



## Triphony Unit

### Internal (intercom) & external emergency communication Installation Guide

Ref No MU-89201AV10A-ML

Part no: **AC-AET08-100-0-OL-000**



#### In the Box

- + Triphony Unit
- + LP Bus cable
- + Manual

#### Not Included

- + Digital Communication Platform (DCP)
- + Emergency comms (DAU, Pit phone)

#### ELEVATOR SAFETY

*Please follow all Health and Safety rules and take all necessary precautions before and during installation.*

#### INTRODUCTION

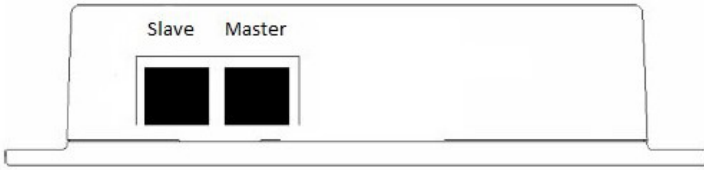
The Triphony Unit is a digital audio module which can be installed with the Digital Communication Platform (DCP). The Triphony Unit is mounted on top of the lift car and at any other potential entrapment points around the car.

It is connected to the audio module or rescue phone that is installed in the cabin via an LPBus connection.

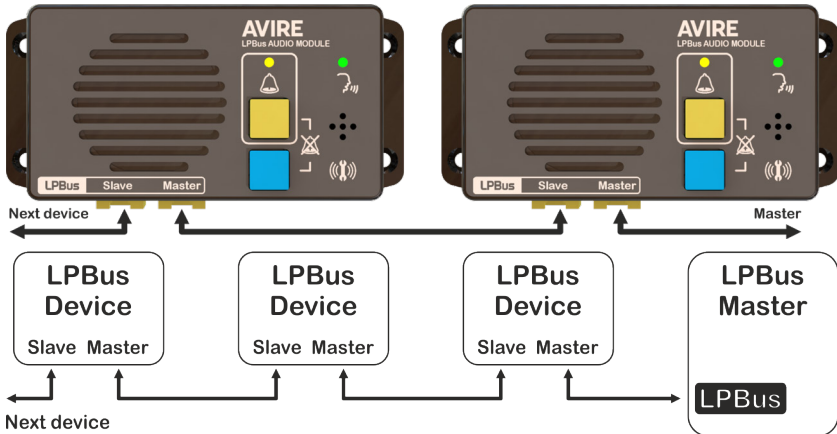
## CONNECTIONS

The Triphony Unit is connected to both the Digital Audio Unit (DAU) and other Triphony Units using 8-core ethernet cables.

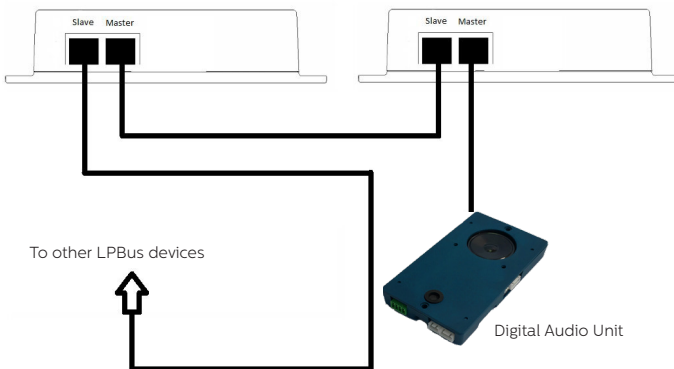
For installations with only one Triphony Unit, connect the cable to the Triphony Unit 'MASTER' socket and to the Digital Audio Unit audio expansion socket.



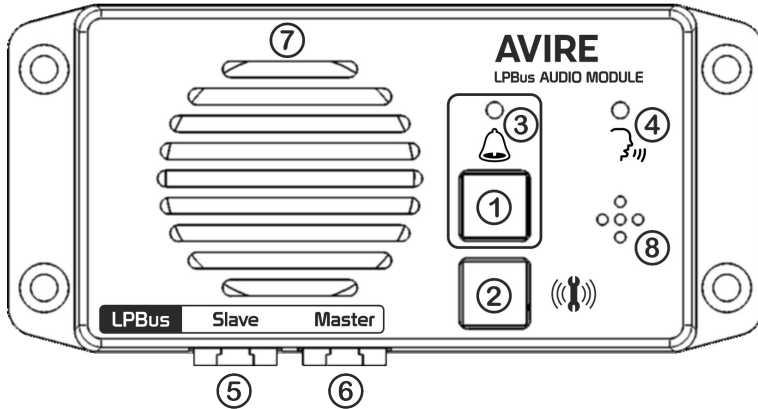
Further Triphony Unit units can be connected to the 'SLAVE' sockets as shown below.



The diagram below shows an example of a system architecture with two Triphony units connected to a DAU unit. Other LPBus triphony units can be connected to the "SLAVE" socket. **Please note that the DAU unit is always connected to the "MASTER" socket.**



## DESCRIPTION MAP



1	Alarm button (external call) *	5	LPBus connector to other devices
2	Local call button **	6	LPBus connector to the emergency telephone
3	'Alarm activated' LED	7	Device speaker
4	'Communication established' LED	8	Device microphone

\*External call placed on configured SOS number (option P030 on the DAU) – this is for lone maintenance workers who need to place an emergency call

\*\*Local intercom call within the LPBus system is for communication within the lift shaft and/or to the controller cabinet

## FUNCTIONALITY



Press and hold the yellow button (1) to initiate an external alarm call. Once activated the LED (3) (yellow) will turn on.

Once the external call has been placed an additional local intercom connection will be enabled to allow for communication with all connected audio modules and the external receiver. The local intercom connection will automatically be disabled when the external call is hung up.

Once external communication is established LED (4) will light up in green.



Pressing the blue button (2) will enable or disable a local intercom to the machine room connection only. During this call LED (4) will flash slowly and once the communication is established it will stay solid for the duration of the call.

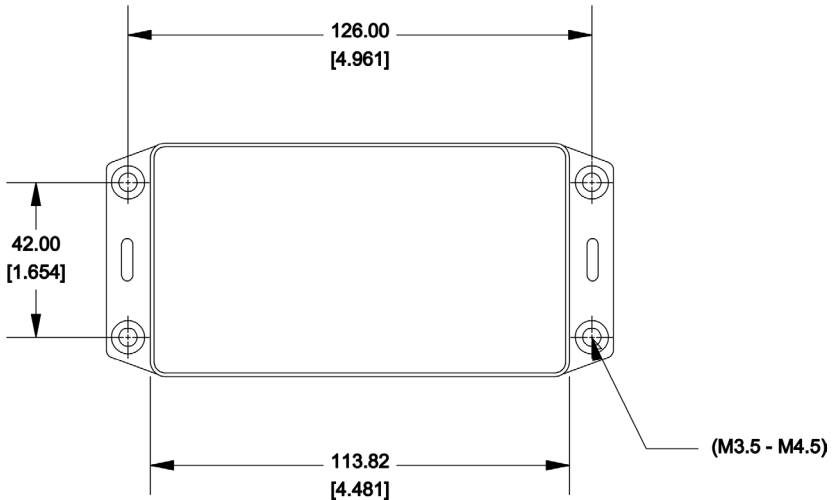
### Local EOA (End of Alarm)

EOA signifies the end of the alarm and rescue process and the device can revert to standby mode. It is possible to generate an EOA locally by pressing the two buttons (yellow and blue) simultaneously. The device will go into standby and the yellow LED will turn off.

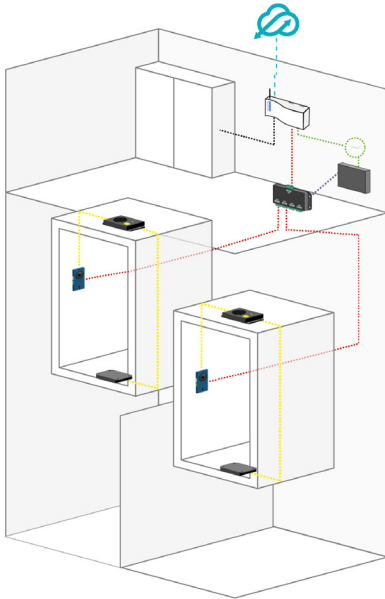


LED 3	○ OFF	● ON		
	Device is in standby mode	Device is in the alarm mode		
LED 4	○ OFF	● ON	○ Flashing - Slow	○ Flashing - Quick
	Device is in standby mode	Emergency Internal/External Communication is active	Internal communication is activated	The emergency communication has been activated by another device on system connected by LPBus

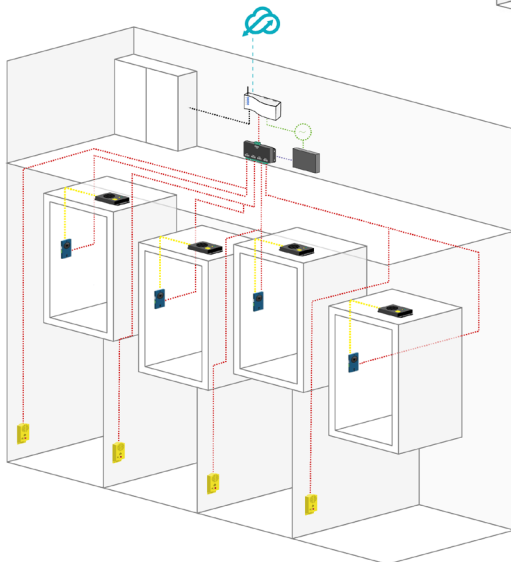
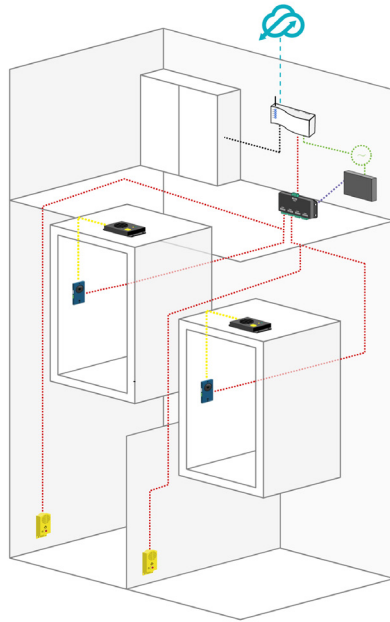
### DIMENSIONS



Two lift cars with DCP, DAU, TOC and BOC  
Triphony Units



Two lift cars with DCP, UPS, CANBus Splitter,  
TOC Triphony Unit, DAU, PIT Phone.



Four lift cars with DCP, UPS, CANBus  
Splitters, DAU, Triphony Units TOC,  
PIT Phones

### Notes

UPS battery back up only  
uses H and L wires from  
DCP

There is a maximum of two  
CANBus Splitters per DCP





## Triphonie-Modul

Interne (Gegensprechanlage) und externe Notfallkommunikation  
**Einbauanleitung**

Ref Nr: MU-89201AV10A-ML

Artikelnummer: **AC-AET08-100-0-OL-000**



### Im Lieferumfang enthalten

- + Triphonie-Modul
- + LP Bus Kabel
- + Installationsanleitung

### Nicht im Lieferumfang enthalten

- + Digitale Kommunikationsplattform (DCP)
- + Notfallkommunikation (DAU, Pit-Telefon)

### AUFZUGSICHERHEIT

*Hinweis: Alle Gesundheits- und Sicherheitsvorschriften müssen eingehalten und alle notwendigen Vorsichtsmaßnahmen vor der Installation getroffen werden.*

### EINLEITUNG

Das Triphonie-Modul ist ein digitales Audiomodul, welches in Kombination mit der digitalen Kommunikationsplattform installiert werden kann. Das Triphonie-Modul wird auf dem Aufzugsfahrkorb und weiteren Stellen am Fahrkorb angebracht, an denen die Gefahr eines Personeneinschlusses besteht.

Es ist über eine LPBus-Verbindung mit dem Audiomodul oder Notruftelefon verbunden, das in der Kabine installiert ist.

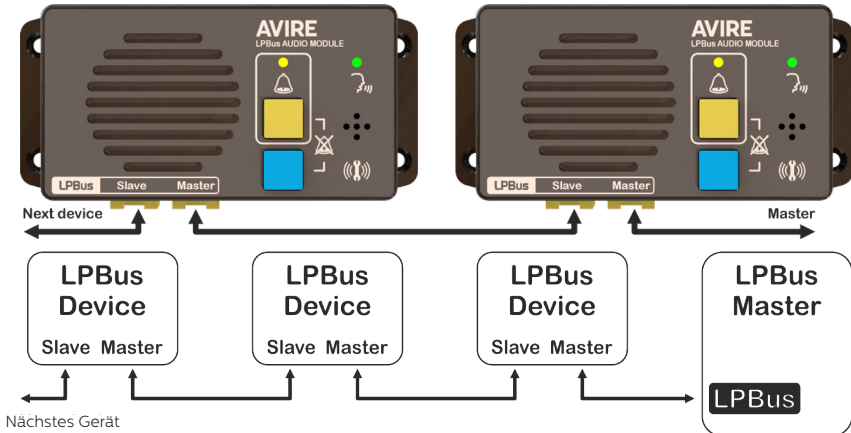
## ANSCHLÜSSE

Das Triphonie-Modul wird sowohl an das Digitale Audiomodul als auch an andere Triphonie-Module mit 8-adrigen Ethernetkabeln angeschlossen.

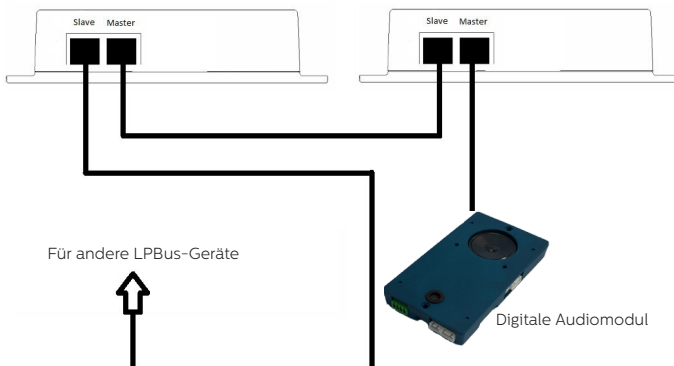
Schließen Sie bei Installationen mit nur einem Triphonie-Modul das Kabel an die „MASTER“ buchse des Triphonie-Moduls und an die Audioerweiterungsbuchse des Digitalen Audiomoduls an.



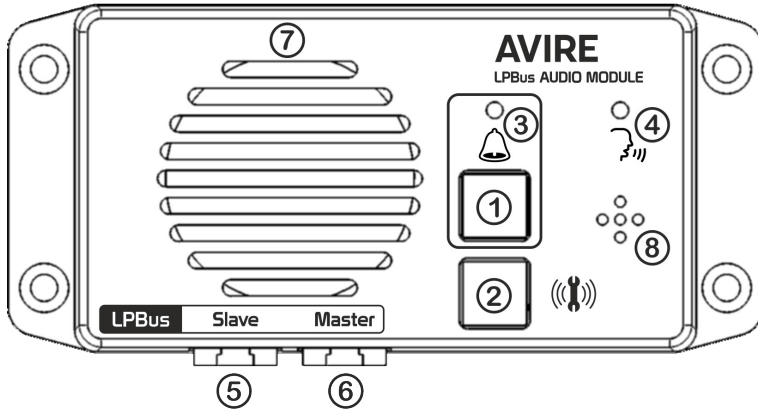
Weitere Triphonie-Module können, wie unten dargestellt, an den „SLAVE“ Buchsen angeschlossen werden.



Das folgende Diagramm zeigt ein Beispiel einer Systemarchitektur mit zwei Triphonie-Modulen, die an eine DAU angeschlossen sind. Andere LPBus-Triphonie-Module können an die Buchse „SLAVE“ angeschlossen werden. **Bitte beachten Sie, dass die DAU immer an die Buchse „MASTER“ angeschlossen ist.**



## PRODUKTZEICHUNG



1	Alarntaste (externer Anruf) *	5	LPBus-Anschluss an andere Geräte
2	Ortsruftaste **	6	LPBus-Anschluss an das Notruftelefon
3	LED „Alarm aktiviert“	7	Gerätelautsprecher
4	LED “Kommunikation hergestellt”	8	Gerätemikrofon

\*Externer Anruf unter konfigurierter SOS-Nummer (Option P030 auf der DAU) – Dies ist für einzelne Wartungsmitarbeiter, die einen Notruf tätigen müssen

\*\*Der lokale Intercom-Anruf innerhalb des LPBus-Systems dient zur Kommunikation innerhalb des Aufzugschachts und/oder zum Maschinenraum

## FUNKTIONALITÄT



Halten Sie die gelbe Taste (1) gedrückt, um einen externen Alarmruf auszulösen. Nach der Aktivierung leuchtet die LED (3) (gelb) auf.

Wenn der externe Alarmruf getätigt wurde, wird eine zusätzliche lokale Gegensprechverbindung aktiviert, um die Kommunikation mit allen angeschlossenen Audiomodulen und dem externen Empfänger zu ermöglichen. Die lokale Gegensprechverbindung wird automatisch deaktiviert, sobald der externe Anruf beendet wird.

Sobald die externe Kommunikation hergestellt ist, leuchtet die LED (4) grün.





Durch Drücken der blauen Taste (2) wird nur eine lokale Gegensprechanlage zum Maschinenraumanschluss aktiviert oder deaktiviert. Während dieses Anrufs blinkt die LED (4) langsam und bleibt nach dem Herstellen der Kommunikation für die Dauer des Anrufs dauerhaft.

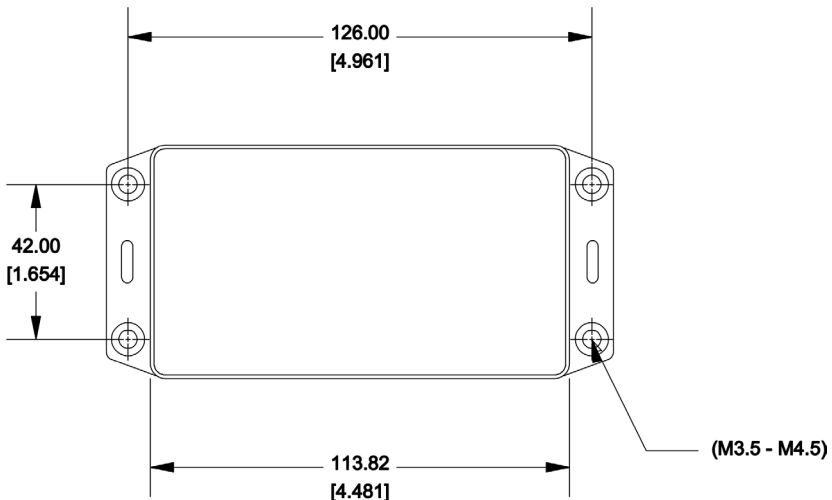
Lokale EOA (Ende des Alarms)

EOA bedeutet das Ende des Alarm- und Rettungsprozesses. Das Gerät kann in den Standby-Modus zurückkehren. Es ist möglich den EOA lokal zu generieren, indem die beiden Tasten (gelb und blau) gleichzeitig gedrückt werden. Das Gerät geht in den Standby-Modus und die gelbe LED erlischt.

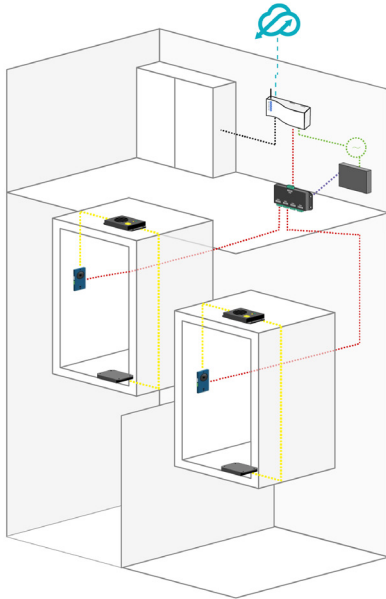


LED 3	○ AUS	● EIN		
	Gerät befindet sich im Standby-Modus	Das Gerät befindet sich im Alarmmodus		
LED 4	○ AUS	● EIN	○ Langsames Blinken	○ Schnelles Blinken
	Gerät befindet sich im Standby-Modus	Interne/externe Notfallkommunikation ist aktiv	Interne Kommunikation ist aktiviert	Die Notfallkommunikation wurde von einem anderen Gerät im System aktiviert, das über LPBus verbunden ist

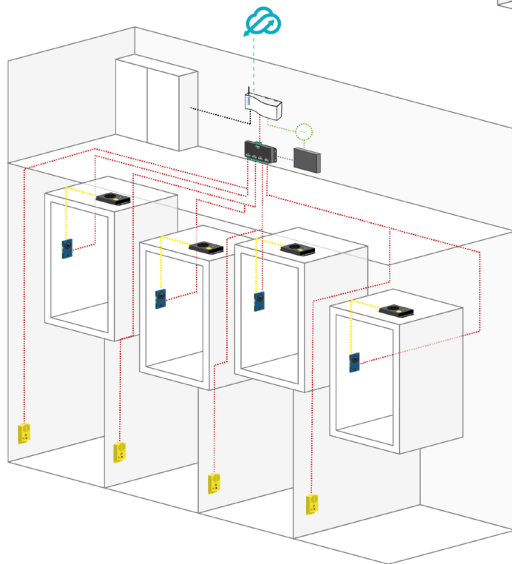
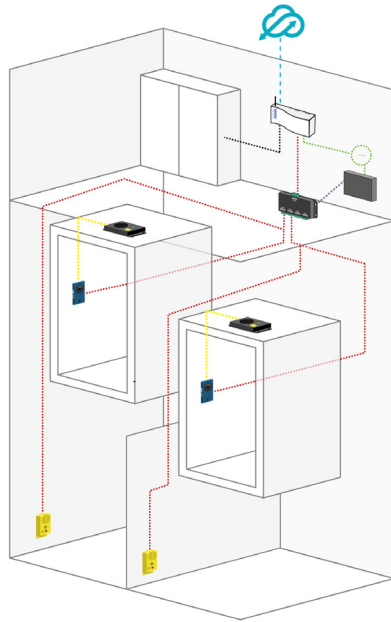
## MASSE



Zwei Fahrkörbe mit DCP, Digitales Audiomodul,  
TOC und BOC Triphonie Modulen



Zwei Fahrkörbe mit DCP, UPS, CAN-Bus Splitter,  
TOC Triphonie Modul, Digitales Audiomodul,  
Pit-Telefon



Vier Fahrkörbe mit DCP, UPS, CAN-  
Bus Splittern, TOC Triphonie Modulen,  
Digitales Audiomodul, Pit-Telefonen

*Hinweis: UPS-  
Batteriereserve  
verwendet nur die  
Drähte H und L der DCP*

*Hinweis: Pro digitaler  
Kommunikationsplattform  
gibt es maximal zwei  
CAN-Bus-Splitter.*



## Unidad de Trifonía

Comunicación de emergencia interna (intercomunicador) y externa

### Guía de instalación

Ref No MU-89201AV10A-ML

Parte no: AC-AET08-100-0-OL-000



#### En el cuadro

- + Unidad de Trifonia
- + Cable de LPBus
- + Manual

#### En incluido

- + Plataforma de comunicación digital (DCP)
- + Comunicaciones de emergencia (DAU, teléfono PIT)

### SEGURIDAD DEL ASCENSOR

*Nota: Se deben respetar todos los protocolos de salud y seguridad y se deben cumplir todas las precauciones necesarias antes de la instalación.*

### INTRODUCCIÓN

La Unidad de Trifonía es un módulo de audio digital que se puede instalar con la Plataforma de comunicación digital. La Unidad de Trifonía se instala sobre la cabina del ascensor y en cualquier otro punto de atrapamiento potencial alrededor de la cabina.

Se conecta al módulo de audio o teléfono de rescate que está instalado en la cabina mediante una conexión LPBus.

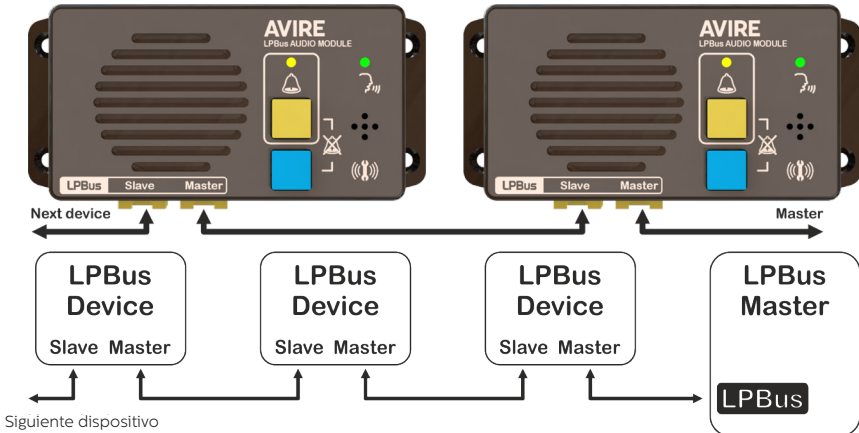
## CONEXIONES

La Unidad de Trifonía se conecta al módulo de audio digital y a otras unidades de trifonía mediante cables ethernet de 8 núcleos.

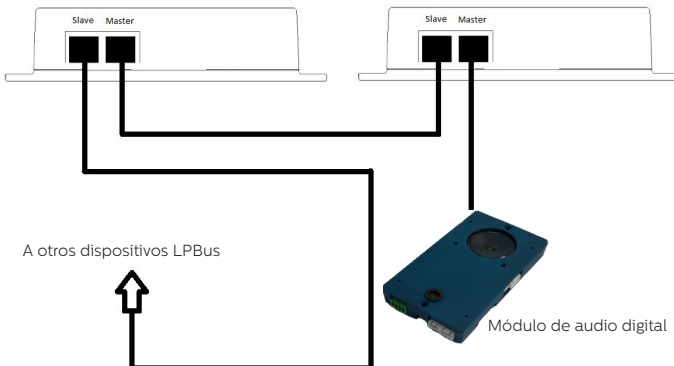
Para instalaciones con una sola unidad trifónica, conecte el cable a la toma MASTER de la unidad trifónica y a la toma de expansión de audio de la unidad de audio digital.



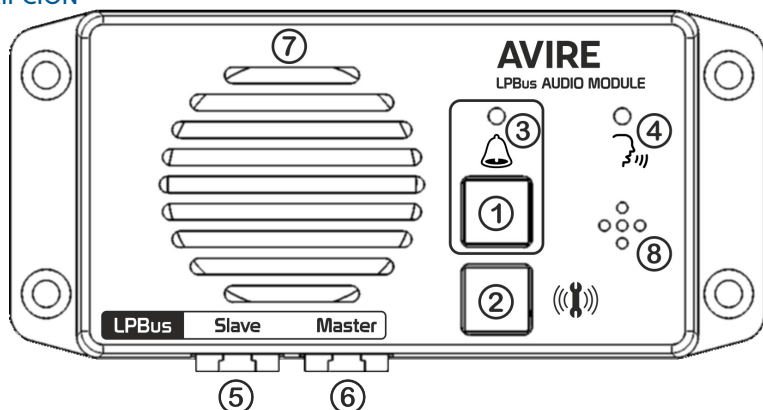
Se pueden conectar más unidades de trifonía a las tomas SLAVE, como se indica a continuación.



El siguiente diagrama muestra un ejemplo de una arquitectura de sistema con dos unidades Trifonía conectadas a una unidad DAU. Se pueden conectar otras unidades LPBus trifónicas a la toma “SLAVE”. **Tenga en cuenta que la unidad DAU siempre está conectada a la toma “MASTER”.**



## DESCRIPCIÓN



1	Botón de alarma (llamada externa) *	5	Conector LPBus a otros dispositivos
2	Botón de llamada local **	6	Conector LPBus al teléfono de emergencia
3	LED de "alarma activada"	7	Altavoz del dispositivo
4	LED de "comunicación establecida"	8	Micrófono del dispositivo

\*Llamada externa realizada en un número SOS configurado (opción P030 en la DAU): esto es para trabajadores de mantenimiento solitarios que necesitan realizar una llamada de emergencia

\*\*La llamada de intercomunicador local dentro del sistema LPBus es para la comunicación dentro del hueco del ascensor y/o al gabinete del controlador

## FUNCIONAMIENTO



Mantenga presionado el botón amarillo (1) para iniciar una llamada de alarma externa. Una vez activado, el LED (3) (amarillo) se encenderá.

Una vez realizada la llamada exterior, se habilitará una conexión de intercomunicación local adicional para permitir la comunicación con todos los módulos de audio conectados y el receptor exterior. La conexión de intercomunicación local se deshabilitará automáticamente cuando se cuelgue la llamada exterior.

Una vez establecida la comunicación externa, el LED (4) se iluminará en verde.





Al presionar el botón azul (2) se habilitará o deshabilitará un intercomunicador local a la conexión de la sala de máquinas únicamente. Durante esta llamada, el LED (4) parpadeará lentamente y una vez que se establezca la comunicación permanecerá fijo durante la duración de la llamada.

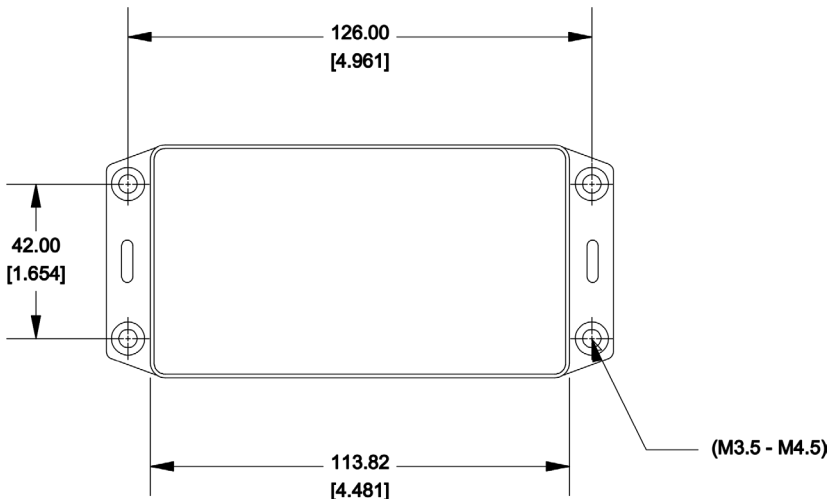
EOA local (fin de alarma)

EOA significa el final del proceso de alarma y rescate y el dispositivo puede volver al modo de espera. Es posible generar un EOA localmente presionando los dos botones (amarillo y azul) simultáneamente. El dispositivo entrará en modo de espera y el LED amarillo se apagará.

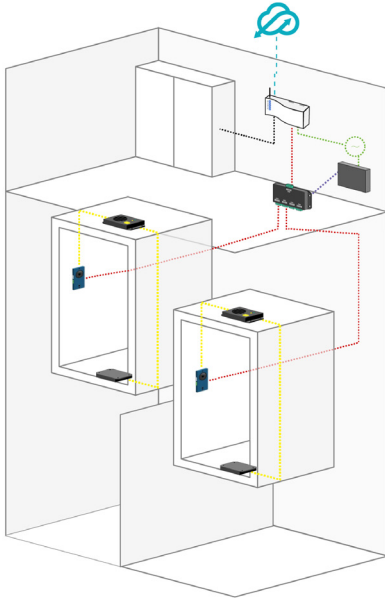


LED 3	○ APAGADO	● EN		
	El dispositivo está en modo de espera	El dispositivo está en modo de alarma		
LED 4	○ APAGADO	● EN	○ Intermitente - Lento	○ Intermitente - Rápido
	El dispositivo está en modo de espera	Emergencia La comunicación interna/externa está activa	La comunicación interna está activada	La comunicación de emergencia ha sido activada por otro dispositivo en el sistema conectado por LPBus

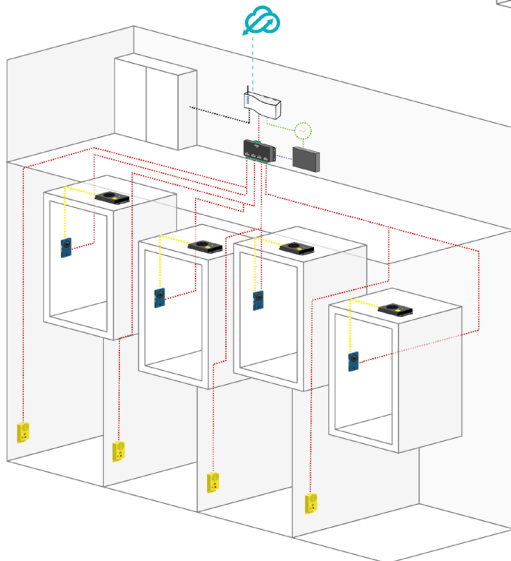
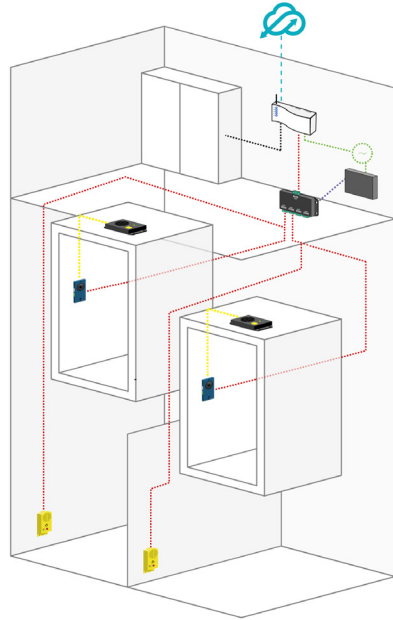
## DIMENSIONES



Dos cabinas de ascensor con Plataforma de comunicación digital, Módulo de audio digital, Unidades de Trifonia en techo y bajo cabina



Dos cabinas de ascensor con Plataforma de comunicación digital, SAI, Repartidor de bus CAN, Unidad de Trifonia en techo cabina, Módulo de audio digital, unidad de foso



Cuatro cabinas de ascensor con Plataforma de comunicación digital, SAI, Repartidores de bus CAN, Módulo de audio digital, Unidades de Trifonia en techo y unidades de foso

Nota: La batería de reserva UPS solo utiliza hilos H- y L de la DCP

Nota: Hay un máximo de dos repartidores de bus CAN por Plataforma de comunicación digital.





## Module Triphonie

Communication d'urgence interne (interphone) et externe

### Manuel d'installation

N° de référence MU-89201AV10A-ML

Part no: **AC-AET08-100-0-OL-000**



#### Inclus dans la boîte

- + Module Triphonie
- + Câble LP Bus
- + Manuel d'installation

#### Non inclus

- + Plateforme de communication numérique (DCP)
- + Communications d'urgence (DAU, téléphone de fond de fosse)

### SÉCURITÉ DE L'ASCENSEUR

*Remarque : Il convient de suivre tous les protocoles concernant la santé et la sécurité et de prendre toutes les précautions nécessaires avant l'installation.*

### INTRODUCTION

Le Module Triphonie est un appareil audio numérique qui peut être installé avec la plateforme de communication numérique (DCP). Il s'installe sur le toit de la cabine d'ascenseur ou à tout autre point de blocage autour de la cabine.

Il est connecté au module audio ou au téléphone de secours installé dans la cabine via une connexion LPBus.



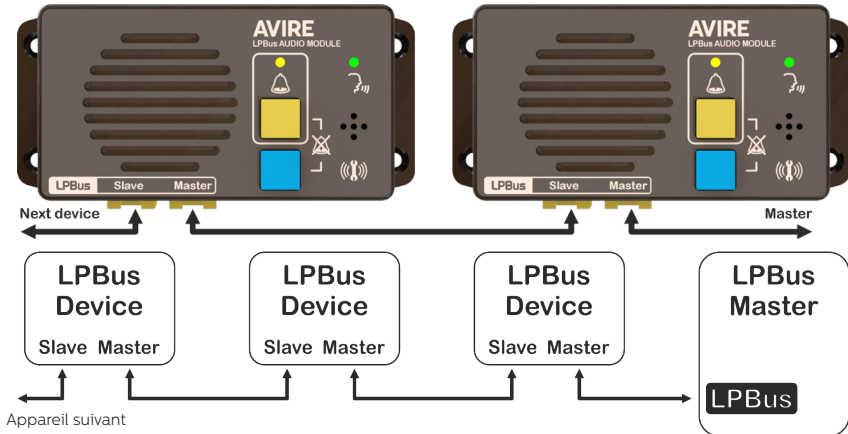
## CONNEXIONS

Le Module Triphonie se relie à l'Unité audio numérique (DAU) et aux autres Modules Triphonie à l'aide des câbles ethernet à 8-conducteurs.

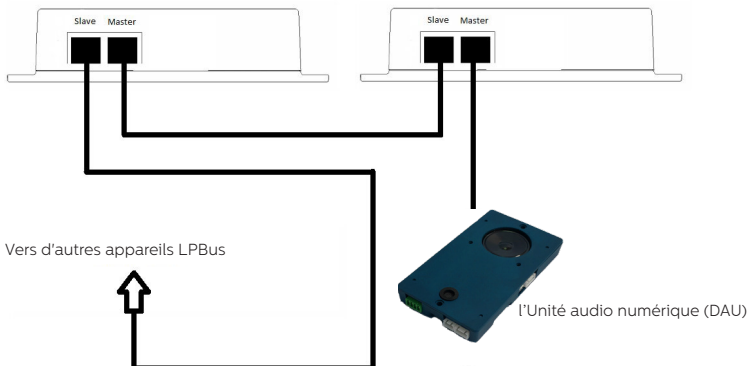
Si vous n'utilisez qu'un seul Module Triphonie, connectez le câble à la sortie «MASTER» du module et à la prise d'expansion audio de l'unité audio numérique.



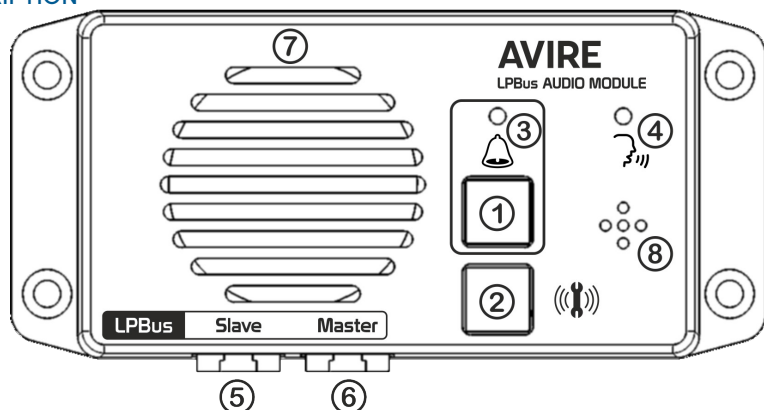
D'autres Modules Triphonie peuvent être connectées aux prises «SLAVE» comme illustré ci-dessous.



Le schéma ci-dessous montre un exemple d'architecture système avec deux Modules Triphonie connectées à une unité audio numérique. D'autres modules triphonie LPBus peuvent être connectées à la prise «SLAVE». **Veillez noter que l'unité audio numérique est toujours connectée à la prise «MASTER».**



## DESCRIPTION



1	Bouton d'alarme (appel externe) *	5	Connecteur LPBus vers d'autres appareils
2	Bouton d'appel interphonie **	6	Connecteur LPBus vers un téléphone d'urgence
3	LED 'Communication établi'	7	Haut-parleur de l'appareil
4	LED 'Alarme activée'	8	Microphone de l'appareil

\*Appel externe passé sur le numéro SOS configuré (option P030 sur le DAU) - ceci est pour les techniciens de maintenance isolés qui ont besoin de passer un appel d'urgence

\*\*L'appel d'interphone local dans le système LPBus est pour la communication dans la gaine d'ascenseur et/ou avec la machinerie

## FONCTIONNALITÉ



Appuyez sur le bouton jaune (1) et maintenez-le enfoncé pour lancer un appel d'alarme externe. Une fois activée, la LED (3) (jaune) s'allumera.

Une fois l'appel émis, une connexion par interphone local supplémentaire est activée pour permettre la communication entre tous les modules audio connectés et le récepteur externe. La connexion par interphone local sera automatiquement désactivée lorsque l'appel externe se termine.

Une fois la communication externe établie, la LED (4) s'allumera en vert.



Appuyez sur le bouton bleu (2) pour activer ou désactiver un interphone local vers la machinerie uniquement. Pendant cet appel, la LED (4) clignotera lentement et une fois la communication établie, elle restera fixe pendant toute la durée de l'appel.

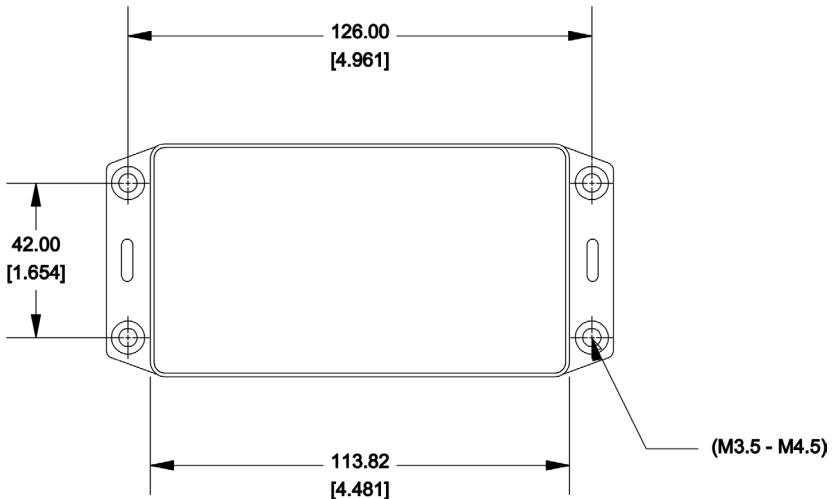
### EOA local (fin d'alarme)

EOA signifie la fin du processus d'alarme et de sauvetage et l'appareil peut revenir en mode veille. Il est possible de générer une fin d'alarme localement en appuyant simultanément sur les deux boutons (jaune et bleu). L'appareil se mettra en veille et la LED jaune s'éteindra.

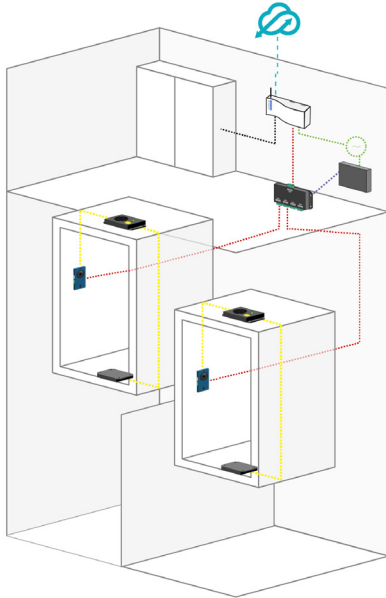


LED 3	○ ÉTEINTE	● ALLUMÉE		
	L'appareil est en mode veille	L'appareil est en mode alarme		
LED 4	○ ÉTEINTE	● ALLUMÉE	○ Clignotant - Lent	○ Clignotant - Rapide
	L'appareil est en mode veille	La communication d'urgence interne/ externe est active	La communication interne est activée	La communication d'urgence a été activée par un autre appareil sur le système connecté par LPBus

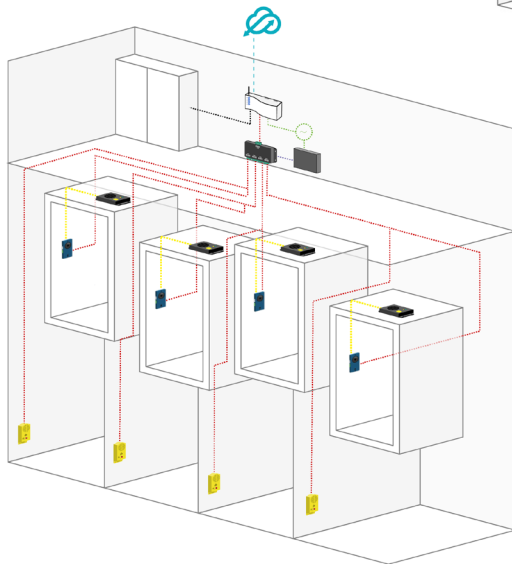
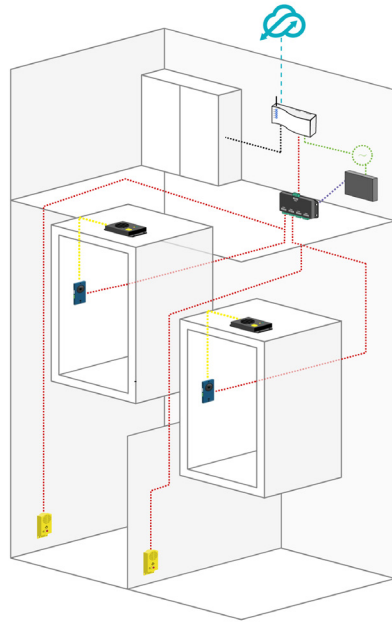
### DIMENSIONS



Deux cabines d'ascenseurs avec Plateforme de communication numérique, unité audio numérique LPBus, modules triphonie sur le toit et sur le dessous de la cabine



Deux cabines d'ascenseurs avec Plateforme de communication numérique, alimentation universelle, répartiteur de bus CAN, module triphonie sur le toit de la cabine, unité audio numérique, téléphone de fond de fosse



Quatre cabines d'ascenseurs avec Plateforme de communication numérique, alimentation universelle, répartiteur de bus CAN, unité audio numérique, module triphonie sur le toit de la cabine et téléphones de fond de fosse

Remarque : La batterie UPS de secours n'utilise que des câbles H et L du DCP.

Remarque : il ne peut y avoir plus de deux répartiteurs Bus CAN par Plateforme de communication numérique.