



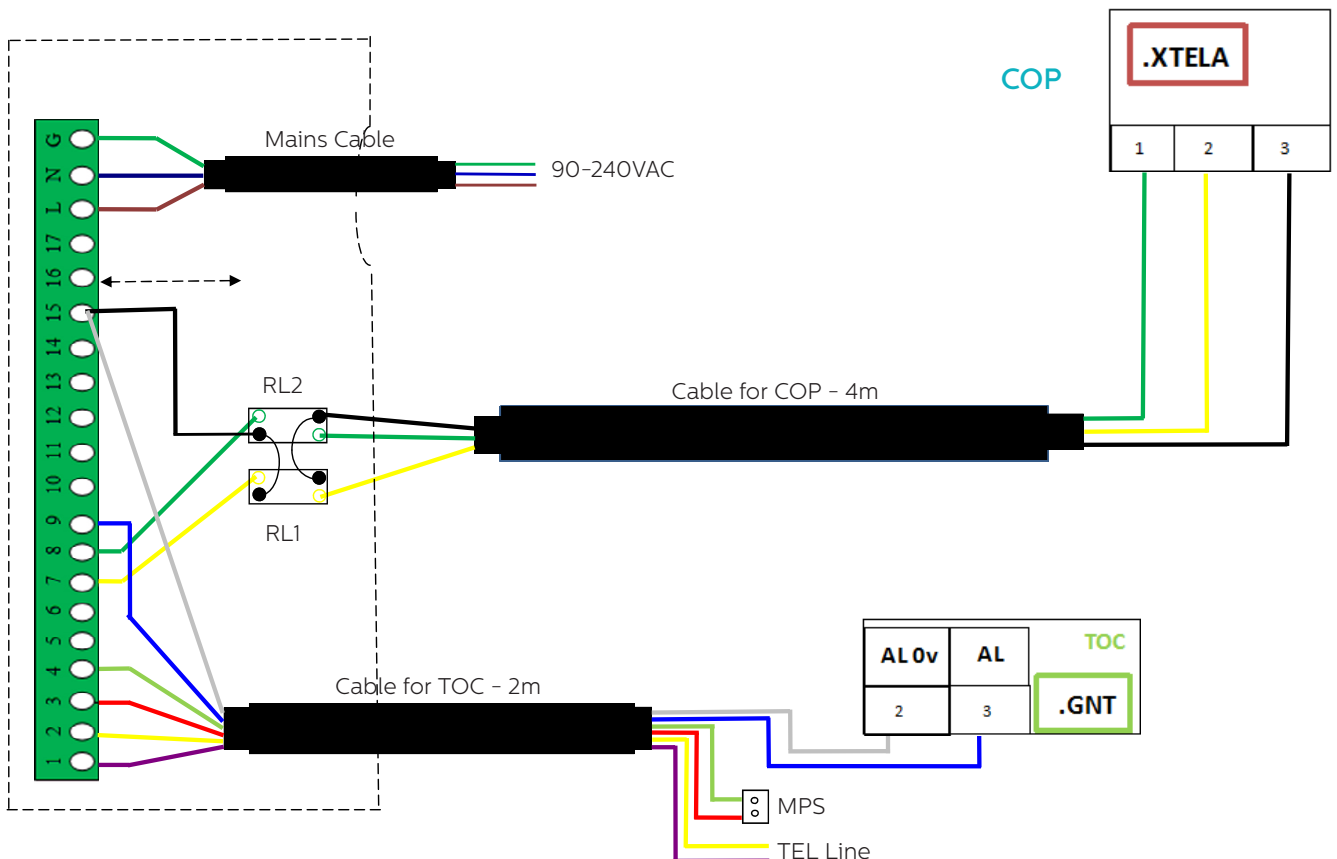
# Memcom Emergency Telephone

## Wiring Loom Installation Guide compatible with Schindler lifts

Ref No. 450 857-03 (ML) Version 2



### Wiring Diagram: Memcom to Schindler Smart Lifts



Cable for COP - 4m	Cable for TOC - 2m
7 Yellow pictogram to .XTELA 2/XI-1-6 pin 2	1 Purple wire to TEL Tip
8 Green pictogram to .XTELA 1/XI-1-6 pin 1	2 Yellow wire to TEL Ring
15 Black OV to .XTELA 3/XI-1-6 pin 3	3 Red wire to MPS
	4 Green wire to MPS
	9 Blue Push wire to .GNT/XI-1-1 AL 3
	15 White wire to .GNT AL OV 2

## Wiring Instructions

### COP 4m cable:

The PCB marked .XTELA on lifts equipped with ETMA telephone or XI-1-6 with TAM2 contains the pictogram connections.

1. Connect the Green wire to .XTELA/XI-1-6 pin number 1 connection (Green pictogram)
2. Connect the Yellow wire to .XTELA/XI-1-6 pin number 2 connection (Yellow pictogram)
3. Connect the Black wire to .XTELA/XI-1-6 pin number 3 connection (Common to pictograms)

### TOC 2m cable:

#### Voltage Free contacts:

The PCB marked .GNT on ETMA telephone or XI-1-1 on TAM2 contains the Alarm Push connections.

1. Connect the White wire to .GNT/XI-1-1 number 2 connection (AL OV)
2. Connect the Blue wire to .GNT/XI-1-1 number 3 connection (AL)
3. Connect the Green and Red wires to the MPS. If the cable is not long enough, connect a two-wire extension cable to the terminal block provided. There is no specific polarisation required for this connection.
4. Connect the Yellow and Purple wires to the Telephone line (PSTN) or GSM unit if used. Please note that when using a GSM unit, the polarisation of the connection is critical to the unit operating correctly. Please ensure that the Yellow wire is connected to the 'Ring' connection and the Purple wire is connected to the 'Tip' connection on the GSM unit.

### Mains cable

1. Connect to 230VAC mains power supply, taking all necessary precautions.

### How do you wire if there is voltage on the Alarm push?

If there is voltage on the Alarm Push then use the Service Counter input on the Memcom as the Alarm Push contact by following the below instructions:-

1. Remove the Blue wire from Memcom terminal block number 9 and place it in number 16 (service counter).
2. Remove the White wire from Memcom terminal block number 15 and place it in number 17 (service counter).
3. Programming mode needs to be set to activate 'Service as Alarm call' in the Memcom Menu.
4. Place White wire to .GNT/XI-1-1 number 2 connection (AL OV).
5. Place Blue wire to .GNT/XI-1-1 number 3 connection (AL).

# AVIRE

Memco is a brand of Avire

#### Avire Ltd

Unit 1, The Switchback  
Gardner Road  
Maidenhead  
Berkshire SL6 7RJ, UK

T: 01628 540100  
F: 01628 621 947  
E: sales.uk@avire-global.com  
W: www.memco-global.com  
W: www.avire-global.com



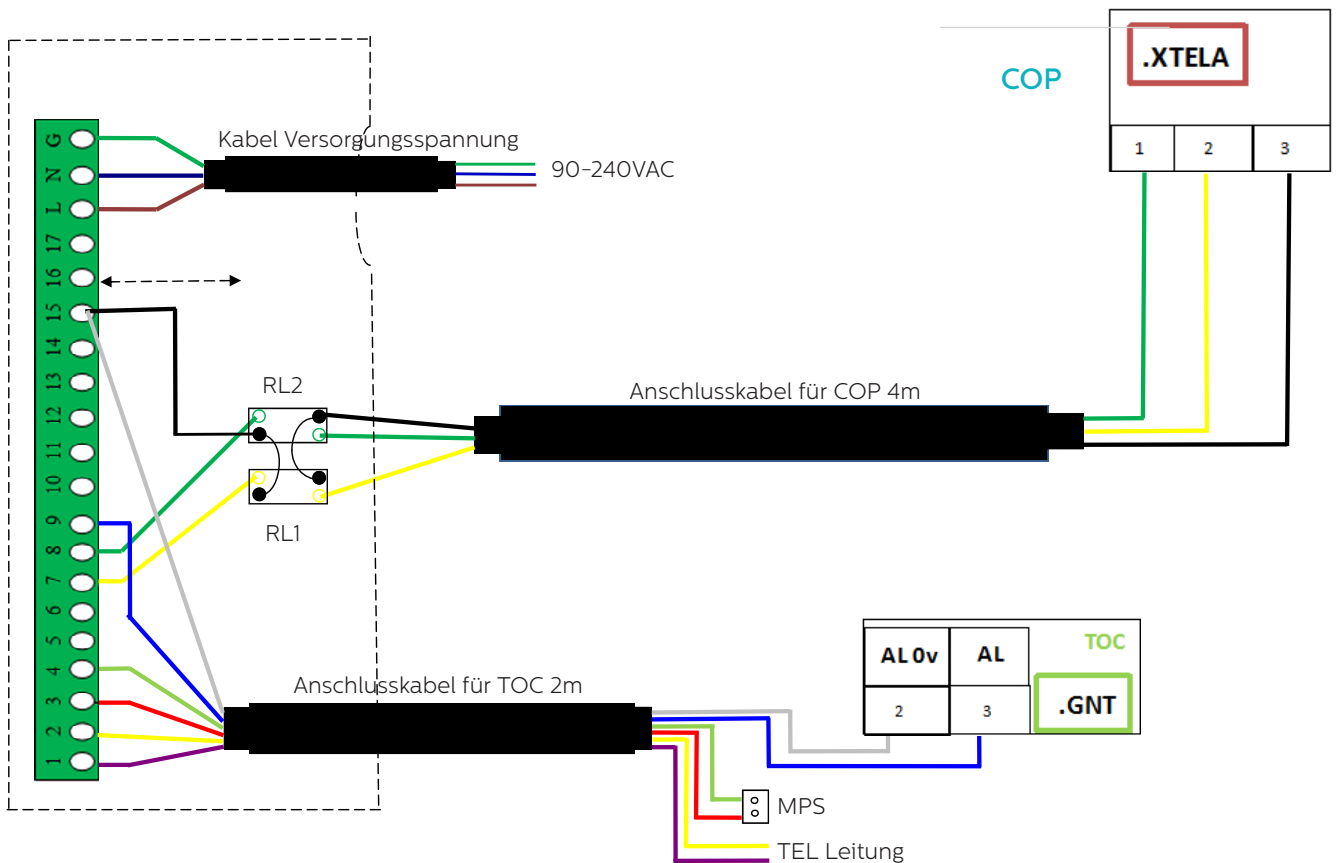


# Memcom Notruftelefon

## Installationsanleitung für Kabelbäume (kompatibel mit Schindler)



### Anschluss Diagramm: Memcom an Schindler Smart Lifts



Kabel für COP 4m	Kabel für TOC 2m
7 Gelbes Piktogramm zu .XTELA/XI-1-6 pin 2	1 Lila Kabel zu TEL TIP
8 Grünes Piktogramm zu .XTELA/XI-1-6 pin 1	2 Gelbes Kabel zu TEL RING
15 Schwarz 0V zu .XTELA/XI-1-6 pin 3	3 Rotes Kabel zur MPS
	4 Grünes Kabel zur MPS
	9 Blaues Kabel Notrufknopf zu .GNT/XI-1-1 AL3
	15 Weißes Kabel zu Notrufknopf GNT AL 2,0V

## Anschluss Informationen

### COP 4m Kabel:

Die XTELA Leiterplatte in Aufzügen, die mit ETMA oder mit XI-1-6 mit TAM2 ausgestattet sind, beinhaltet die Anschlüsse für die Piktogramme.

1. Verbinden Sie das Grüne Kabel mit der Klemme 1 auf .XTELA/XI-1-6 pin (Grünes Piktogramm)
2. Verbinden Sie das Gelbe Kabel mit der Klemme 2 auf .XTELA/XI-1-6 pin (Gelbes Piktogramm)
3. Verbinden Sie das Schwarze Kabel mit der Klemme 3 auf .XTELA/XI-1-6 pin (Gemeinsamer für Piktogramme)

### TOC 2m Kabel::

#### Spannungsfreie Kontakte:

Die GNT Leiterplatte von ETMA Telefonen oder von XI-1-1 auf TAM2 beinhaltet die Anschlüsse für den Alarmknopf.

1. Verbinden Sie das Weiße Kabel mit der Klemme 2 auf .GNT/XI-1-1 (AL 0V)
2. Verbinden Sie das Blaue Kabel mit der Klemme 3 auf .GNT/XI-1-1 (AL)
3. Verbinden Sie das Grüne und Rote Kabel mit der MPS. Ist das Kabel nicht lang genug wird ein zweiadriges Verlängerungskabel in den Anschlussblock mitgeliefert. Für diese Verbindung ist keine spezielle Polarität erforderlich.
4. Verbinden Sie das Gelbe und Lila Kabel mit dem Telefon Netzwerk oder dem GSM Terminal, falls in Gebrauch. Bitte beachten Sie beim Einsatz eines GSM Terminals strikt auf die richtige Polarität dieser Verbindung für eine einwandfreie Funktion! Stellen sie sicher, dass das Gelbe Kabel mit TIP im GSM Terminal verbunden ist und das Lila Kabel mit RING!

### Kabel Versorgungsspannung

1. Schließen Sie die 230VAC Versorgungs-Spannung an unter Berücksichtigung aller Vorsichtsmaßnahmen.

### Wie erfolgt der Anschluss wenn Spannung auf dem Notrufknopf anliegt?

Falls am Notrufknopf Spannung anliegt, verwenden Sie bitte den Eingang "Service" am Memcom als den Notrufknopf Kontakt und folgen Sie den Anleitungen:-

1. Entfernen Sie das Blaue Kabel vom Memcom Anschluss-Klemmblock Klemme 9 und schließen Sie es an Klemme 16 an (Service +).
2. Entfernen Sie das Weiße Kabel am Memcom von Klemme 15 und schließen Sie es bei Klemme 17 an (Servide -).
3. Im Programmiermodus muss die Einstellung unter \* 26 Hardware Options geändert werden in "Service Eingang als Notrufauslösung" durch hinzuzählen von 256.
4. Verbinden Sie das Weiße Kabel zur Klemme 2 am .GNT/XI-1-1 (AL 0V).
5. Verbinden Sie das Blaue Kabel zur Klemme 3 am .GNT/XI-1-1 (AL).

# AVIRE

Memco is a brand of Avire

#### Avire Ltd

Handwerker Strasse 6  
97526 Sennfeld  
Deutschland

T: 09721/608511  
F: 09721/608544  
E: sales.de@avire-global.com  
W: www.memco-global.com  
W: www.avire-global.com



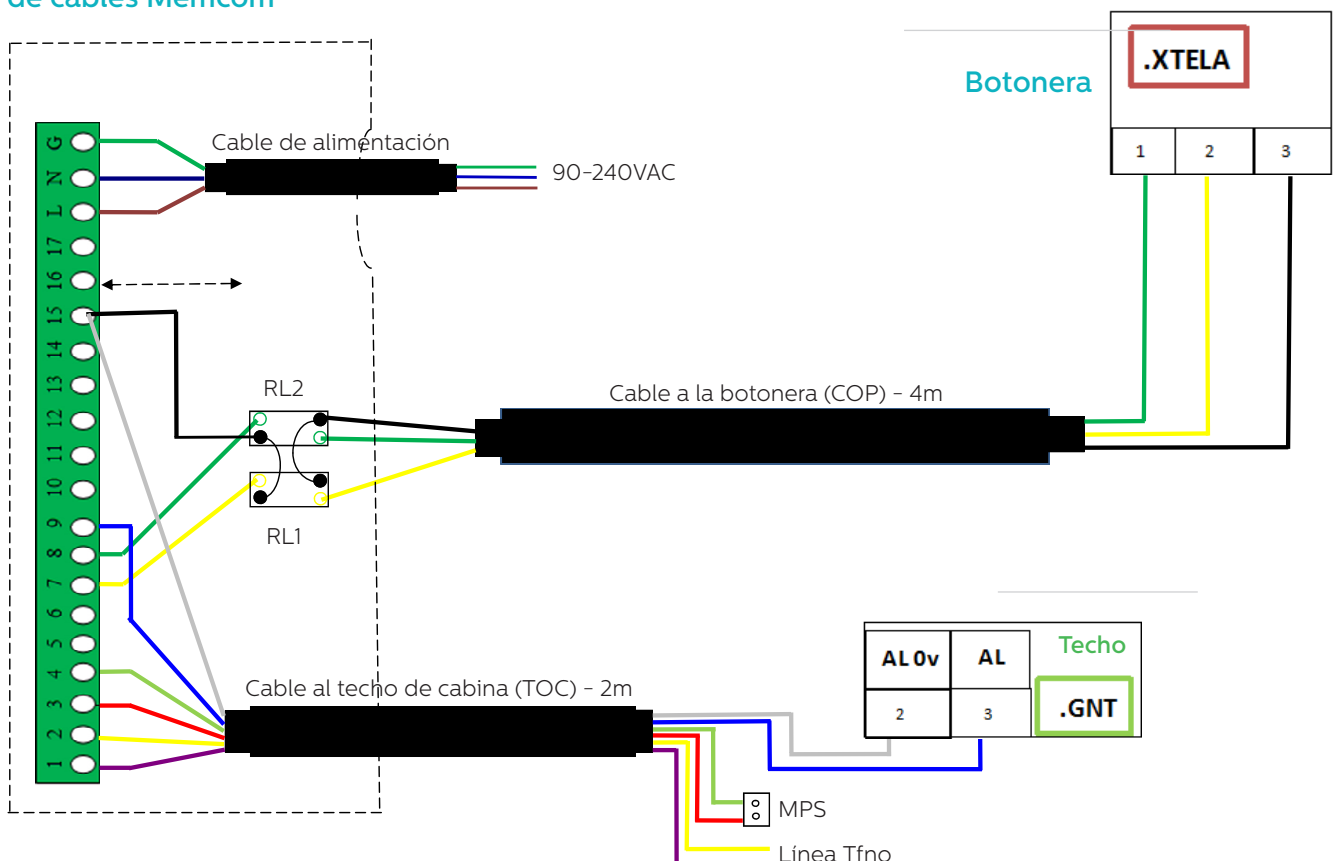


# Teléfono de emergencia Memcom

## Guía de instalación del mazo de cables (compatible con Schindler)



Diagrama de conexiones del Memcom a los ascensores Smart de Schindler usando el arnés de cables Memcom



Cable a la botonera - 4m	Cable al techo de cabina- 2m
7 (pictograma amarillo) al .XTELA/XI-1-6 pin 2	1 (cable púrpura) al tfno Tip
8 (pictograma verde) al .XTELA/XI-1-6 pin 1	2 (cable amarillo) al tfno Ring
15 (negro OV) al .XTELA/XI-1-6 pin 3	3 (cable rojo) a la MPS
	4 (cable verde) a la MPS
	9 (cable Azul - pulsador) al .GNT/XI-1-1 AL 3
	15 (cable blanco) al .GNT AL OV 2

## Instrucciones de conexión

### Cable a la botonera (COP) 4m:

La PCB marcada como .XTELA en ascensores equipados con los teléfonos ETMA o XI-1-6 en el TAM2 contienen las conexiones a los pictogramas.

1. Conecte el cable verde a la conexión 1 de la .XTELA/XI-1-6 pin (pictograma verde)
2. Conecte el cable amarillo a la conexión 2 de la .XTELA/XI-1-6 pin (pictograma amarillo)
3. Conecte el cable negro a la conexión 3 de la .XTELA/XI-1-6 pin (vuelta o común de los pictogramas)

### Cable al techo de cabina (TOC) - 2m:

#### Contactos libres de potencial:

La PCB marcada como .GNT en el teléfono ETMA, o XI-1-1 en el TAM2 contiene las conexiones al pulsador de alarma.

1. Conecte el cable blanco a la conexión 2 de la .GNT/XI-1-1 (AL OV)
2. Conecte el cable azul a la conexión 3 de la .GNT/XI-1-1 (AL)
3. Conecte los cables verde y rojo a la MPS. Si los cables no son lo suficientemente largos, utilice el conector suministrado y añada cable hasta la estación. La conexión no tiene una polaridad específica.
4. Conecte los cables amarillo y púrpura a la línea de teléfono (RTC/PSTN) o a la unidad GSM si la está utilizando. Por favor, tenga en cuenta que utilizando el enlace GSM la polaridad de la conexión es crítica para que la unidad funcione correctamente. Asegúrese que el cable amarillo se conecta al terminal "Ring" y el púrpura al terminal "Tip" de la unidad GSM.

### Cable de alimentación

1. Conéctelo a la alimentación a 230VAC, tomando todas las precauciones necesarias.

### ¿Cómo conectar si hay potencial en el botón de alarma?

Si hay potencial en el pulsador de alarma, utilice las entradas del contador de servicios del Memcom como contactos del pulsador de alarma según las siguientes instrucciones. Abra el bloque de terminales de conexión al Memcom:-

1. Quite el hilo azul del terminal 9 del Memcom y colóquelo en el número 16 (contador de servicios).
2. Quite el hilo blanco del terminal 15 del Memcom y colóquelo en el número 17 (contador de servicios).
3. Necesita activar en el modo de programación del menú del Memcom la opción de "Serv como alm".
4. Conecte el otro extremo del cable blanco a la conexión 2 de la .GNT/XI-1-1 (AL OV).
5. Conecte el otro extremo del cable azul a la conexión 3 de la .GNT/XI-1-1 (AL).

# AVIRE

Memco is a brand of Avire

#### Avire Ltd

Polígono Európolis  
Calle Salzburgo num. 2  
28232 Las Rozas, Madrid,  
ESPANA

T: +34 91 636 35 02  
F: +34 91 637 39 06  
E: sales.es@avire-global.com  
W: www.memco-global.com  
W: www.avire-global.com



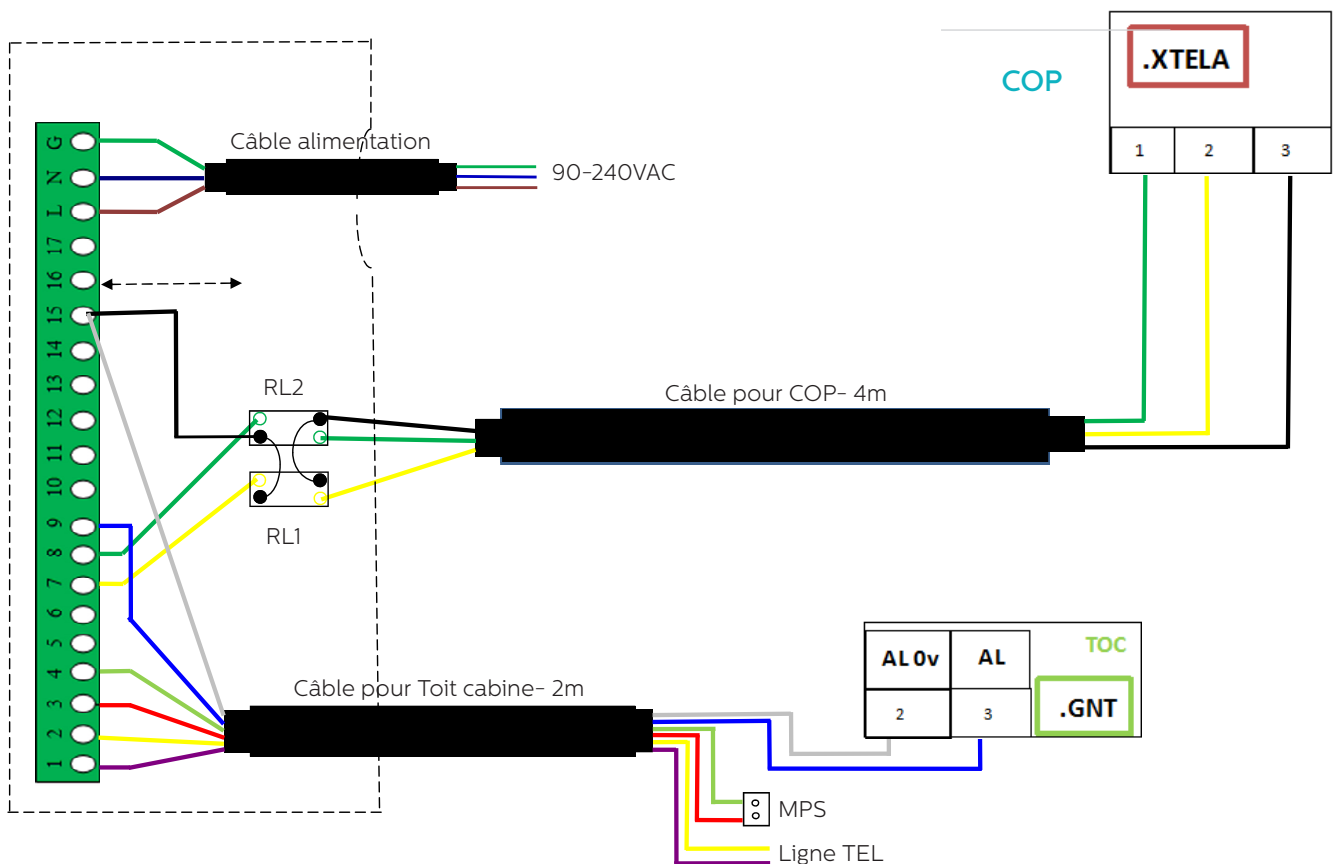


# Telephone de secours Memcom

## Guide d'installation du kit d'adaptation pour Schindler



### Diagramme de câblage: Memcom sur Ascenseurs Schindler SMART



Câble pour COP - 4m	Câble pour Toit cabine - 2m
7 pictogramme jaune sur .XTELA/X1-1-6 pin 2	1 fil Violet sur TEL Tip
8 pictogramme vert sur .XTELA/X1-1-6 pin 1	2 fil jaune sur TEL Ring
15 noir Ov sur .XTELA/X1-1-6 pin 3	3 fil rouge sur SMP
	4 fil vert sur SMP
	9 fil bleu sur .GNT/X1-1-1 AL 3
	15 fil blanc sur .GNT AL OV 2

## Instructions de Câblage

### Câble COP 4m:

Le connecteur .XTELA sur les ascenseurs équipés de ETMA X1-1-6 sur les ascenseurs équipés de TAM2.

1. Connecter le fil vert sur entrée 1 de .XTELA/X1-1-6 pin (pictogramme vert)
2. Connecter le fil jaune sur entrée 2 de .XTELA/X1-1-6 pin (pictogramme Jaune)
3. Connecter le fil noir sur entrée 3 de .XTELA/X1-1-6 pin (Commun des pictogrammes)

### Câble Toit Cabine 2m:

#### Contacts secs/libres de potentiels:

Le connecteur .GNT sur les ascenseurs équipés de ETMA X1-1-1 sur les ascenseurs équipés de TAM2.

1. Connecter le fil blanc sur .GNT/X1-1-1 numéro 2 (AL OV)
2. Connecter le fil bleu sur .GNT/X1-1-1 numéro 3 (AL)
3. Connecter les fils vert et rouge sur le SMP(point sous-cabine). Si le câble n'est pas assez long, connecter une rallonge de 2 fils sur le bornier founit. Pas de polarisation nécessaire sur le SMP.
4. Connecter les fils jaune et violet sur la ligne téléphonique France Telecom(PSTN) ou sur le terminal GSM. Si vous utilisez un terminal GSM 452000, les connexions sont polarisées et doivent être connectées comme suit: Fil Jaune sur 'Ring' et fil Violet sur 'Tip'.

### Câble Alimentation

1. Connecter sur le 230VAC du secteur en prenant les précautions nécessaires.

### Comment pouvez vous connecter le téléphone si une tension est présente dans le contact du bouton d'appel cabine?

Si une tension est présente dans le bouton d'appel cabine, vous devez utiliser les entrées "Service Counter" du Memcom pour connecter ce bouton, en suivant les instructions suivantes:-

1. Enlever le fil bleu connecté sur l'entrée 9 du bornier principal du Memcom et le connecter sur l'entrée 16 (service counter).
2. Enlever le fil Blanc connecté sur l'entrée 15 du bornier principal du Memcom et le connecter sur l'entrée 17 (service counter).
3. En programmation et dans le menu Config Système, vous devez activer le mode 'Serv.comme alm'.
4. Placer le fil blanc sur .GNT/X1-1-1 numéro 2 (AL OV).
5. Placer le fil bleu sur .GNT/X1-1-1 numéro 3 (AL).

# AVIRE

Memco is a brand of Avire

#### Avire Ltd

17 rue Leonard de Vinci  
ZAC Les Portes de L'Oise  
60230 CHAMBLY  
France

T: (+33) 01 30 28 95 39  
F: (+33) 01 30 28 24 66  
E: sales.fr@avire-global.com  
W: www.memco-global.com  
W: www.avire-global.com





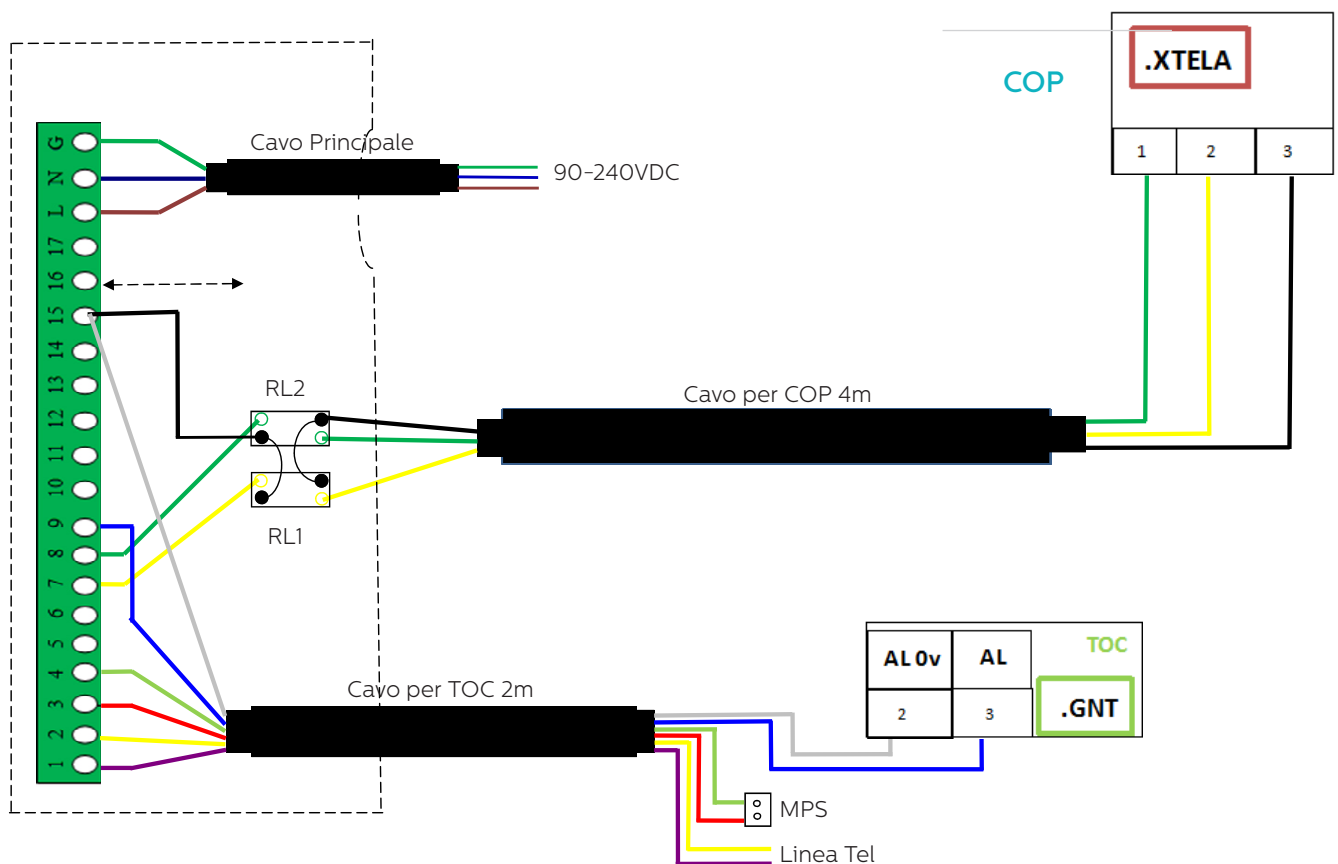


# Telefono di Emergenza Memcom

Guida di installazione dei cavi precablati (compatibile con Schindler)™



## Schema di collegamento con impianti Schindler Smart



Cavo per COP 4m	Cavo per TOC 2m
7 pittogramma Giallo a .XTELA/X1-1-6 pin 2	1 Filo Viola a Linea tel (Tip)
8 Pittogramma Verde a .XTELA/X1-1-6 pin 1	2 Filo Giallo a linea tel (Ring)
15 Cavo Nero OV a .XTELA/X1-1-6 pin 3	3 Filo Rosso a MPS
	4 Filo Verde a MPS
	9 Filo Pulsante Blu a . GNT/X1-1-1 AL 3
	15 Filo blanco a .GNT AL OV 2

## Istruzioni di Cablaggio

### Cavo COP 4m:

Il PCB marcato . XTELA su ascensori dotati di telefono etma o X1-1-6 con TAM2 contiene i collegamenti dei pittogramma.

1. Collegare il filo verde a . XTELA/X1-1-6 pin collegamento N1 (pittogramma verde)
2. Collegare il filo giallo. XTELA/X1-1-6 pin al morsetto 2 (pittogramma giallo)
3. Collegare il cavo nero. XTELA/X1-1-6 pin al morsetto 3 (Comune a pittogrammi)

### Cavo TOC 2m:

#### Contatto Libero:

Il PCB identificato GNT su ETMA telefono o X1-1-1 su TAM2 contiene le connessioni del pulsante di allarme.

1. Collegare il filo bianco al morsetto 2 del .GNT/X1-1-1 (AL OV)
2. Collegare il filo blu a morsetto 3 del .GNT/X1-1-1 (AL)
3. Collegare i fili verde e rosso per le MPS. Se il cavo non è abbastanza lungo, collegare un cavo a due fili di prolunga alla morsettiera in dotazione. Non vi è necessario rispettare alcuna polarizzazione.
4. Collegare i fili giallo e viola alla linea telefonica (PSTN) o unità GSM se usato. Si noti che quando si utilizza un modulo GSM, la polarizzazione del collegamento è fondamentale per l'unità operativa correttamente. Assicurarsi che il filo giallo sia collegato alla connessione 'ring' e il filo viola sia collegato alla connessione 'Tip' l'unità GSM .. “

### Cavo Principale

1. Collegare l'alimentazione 230VDC prendendo tutta la massima attenzione e cautela.

### Cosa fare se c'è tensione nel pulsante di allarme?

Se c'è tensione nel pulsante di Allarme, utilizzare l'ingresso Contatore sul MEMCOM come contatto Pulsante di allarme seguendo le istruzioni riportate di seguito:-

1. Rimuoveril cavo blu dal morsetto 9 del connettore MEMCOM e metterlo in numero 16 (contatore di servizio).
2. Rimuovere il cavo bianco dal morsetto 15 del connettore MEMCOM e metterlo in numero 17.
3. La modalità di programmazione deve essere impostata su Attiva servizio di chiamata d'allarme' nel Menu.
4. Collegare il filo Bianco al morsetto 2 del .GNT/X1-1-1 (AL OV).
5. Collegare il filo blu al morsetto 3 GNT/X1-1-1 (AL).

# AVIRE

Memco is a brand of Avire

#### Avire Ltd

Sede legale  
Via Pergolesi, 8  
20124 Milano  
ITALIA

T: +33 (0) 130 28 95 39  
E: sales.it@avire-global.com  
W: www.avire-global.com

