



Memco Panachrome⁺

2D/3D 10mm Profile

Installation Guide

Ref No. G510 850GB Version 1

1. Detector Installation

The Panachrome⁺ 10mm 3D/2D detectors can be fitted to centre-opening or side-opening doors. For the visual indicators to be effective, the system can be installed in dynamic mode, where at least one of the detectors is fixed to a moving door or in static mode. TX detector must be fitted to left side of lift when viewed from landing.

Installation Notes – 2D/3D

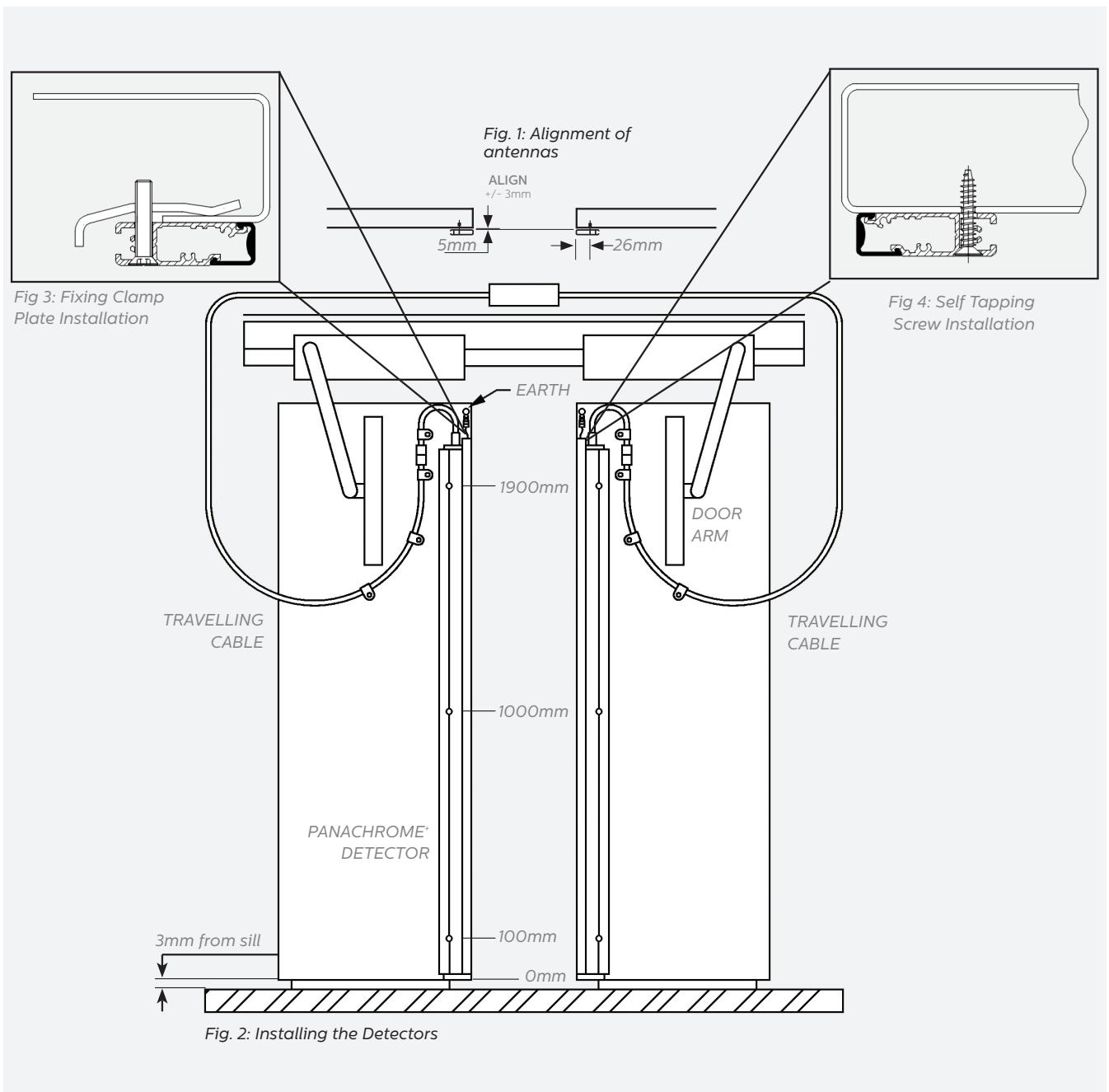
1. Check that the door itself is grounded to the lift
2. Use a P-clip either side of the pluggable connectors, to reduce the risk of plug and socket separating
3. Do not shorten Memco cables by cutting them.
4. Position the detectors on the doors approximately 3mm above the door sill
5. Mark or spot through the 3 fixing holes. See Fig 1.
6. Remove the detectors from the door before drilling
7. Drill the 3 fixing holes in the door using a 3mm drill
8. Screw the detector to the door using the No.6 self-tapping counter sunk screws provided
9. Finally, check that the detectors are aligned with each other.

Installation Notes – 3D

When installing a Panachrome⁺ 3D system, the following precautions must be observed for trouble-free operation:

1. Always mount the detectors as close to the door edge as possible.
2. Sight-Guards cannot be used with Panachrome⁺ 3D detectors.
3. For opening exceeding 1200mm, it is recommended that 'On at closing' mode is used.
4. The detectors must be set no more than 10mm apart when the doors are fully closed. The detectors must be aligned to within ± 8 mm of the detector centre line.
5. 3D mode settings are set using the Controller menu under 3D.

Mounting Diagram



PA+10G IG V01 (GB)_ PA: 02/08/2017

AVIRE

Memco is a brand of Avire

Avire Ltd

Unit 1, The Switchback
Gardner Road
Maidenhead
Berkshire
SL6 7RJ, UK

T: 01628 540100
F: 01628 621 947
E: sales.uk@avire-global.com
W: www.memco-global.com
W: www.avire-global.com





门科 Panachrome⁺

2D/3D 10mm 规格

安装手册

Ref No. G510 850M 第1版

1. 安装注意事项

Panachrome⁺ 10mm 3D/2D光幕适用于中开门和旁开门。为了让指示灯条正常工作，应将光幕动态安装。若是静态安装，也至少让光幕一侧装到能移动的门边上。从厅向门看，TX应装在左侧。

安装注意事项 - 2D/3D

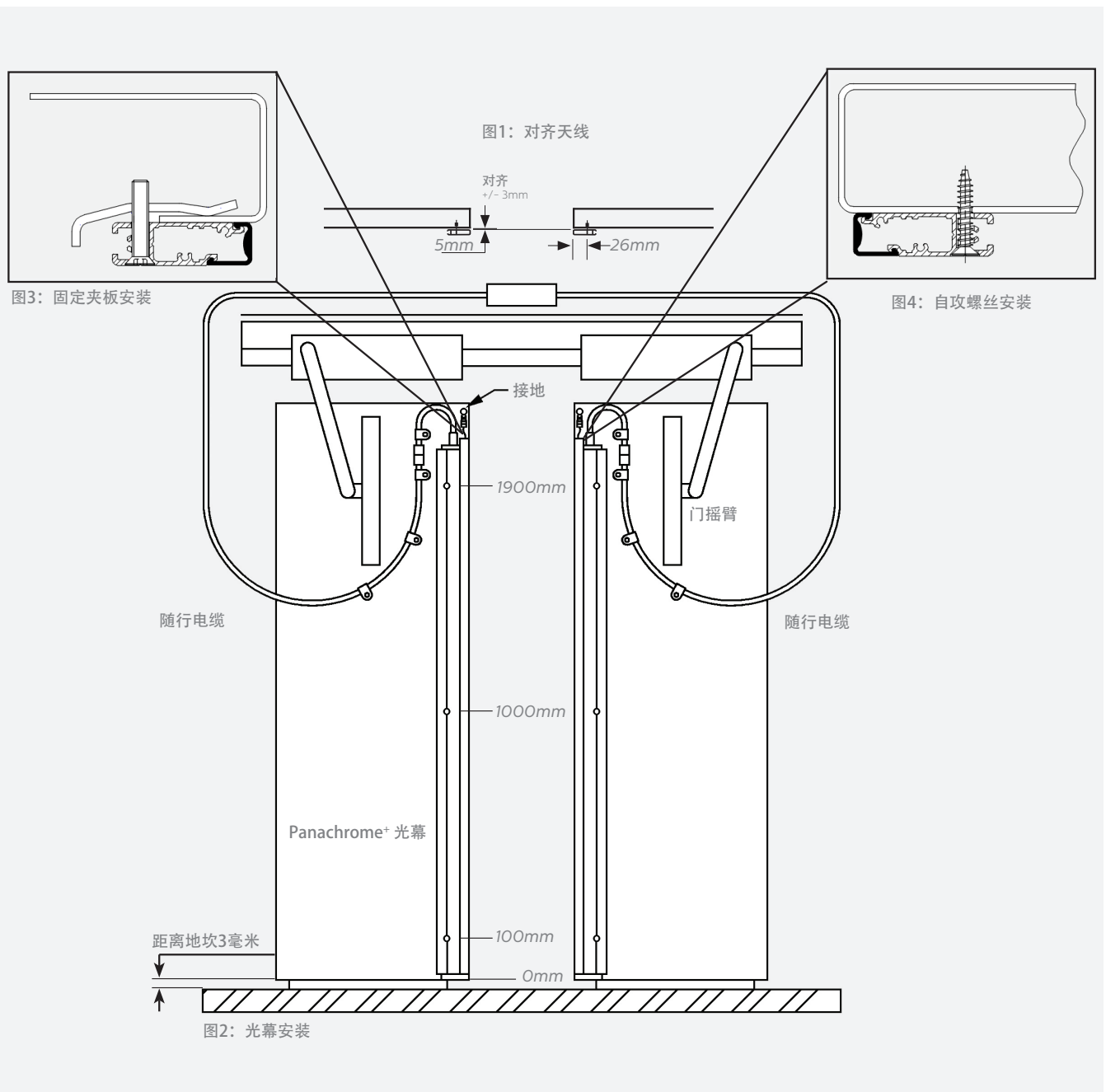
1. 检查门板是否接地到电梯;
2. 在可插拔连接器两端都要用P型夹固定，防止连接器松脱;
3. 不要把Memco电缆剪短;
4. 光幕下端离地坎3毫米左右;
5. 标记好3个定位孔，如图一;
6. 在打孔之前移开光幕;
7. 用3毫米钻头打3个定位孔;
8. 使用提供的6号自攻螺钉，将光幕拧到门上;
9. 最后，检查两边光幕是否对齐。

安装注意事项 - 3 D

为保证安装Panachrome3D系统后工作正常，应注意以下几个方面：

1. 总是尽量让光幕端面靠近门檐;
2. Panachrome3D光幕不能使用挡侧板;
3. 如果门距大于1200毫米，建议设置“关门有效”模式;
4. 当门完全关上时，光幕端面的距离不得大于10毫米。两侧光幕应对齐，距离中线的误差不超过±8毫米;
5. 使用3D下的控制器菜单设置3D模式。

安装图





Memco Panachrome⁺

2D/3D 10mm Profile

Einbauanleitung

Ref No. G510 850D Ausgabe 1

Einführung

Die Panachrome⁺ 10mm 2D/3D Detektoren können an zentral öffnenden Türen ebenso angebracht werden wie an einseitig öffnenden Teleskoptüren. Damit die Leuchtelemente effektiv gesehen werden können, ist wenigstens 1 Detektor dynamisch auf der Türe anzubringen. Der TX Sende-Detektor muss von aussen gesehen auf der linken Seite angebracht werden.

Einbau Hinweise - 2D/3D

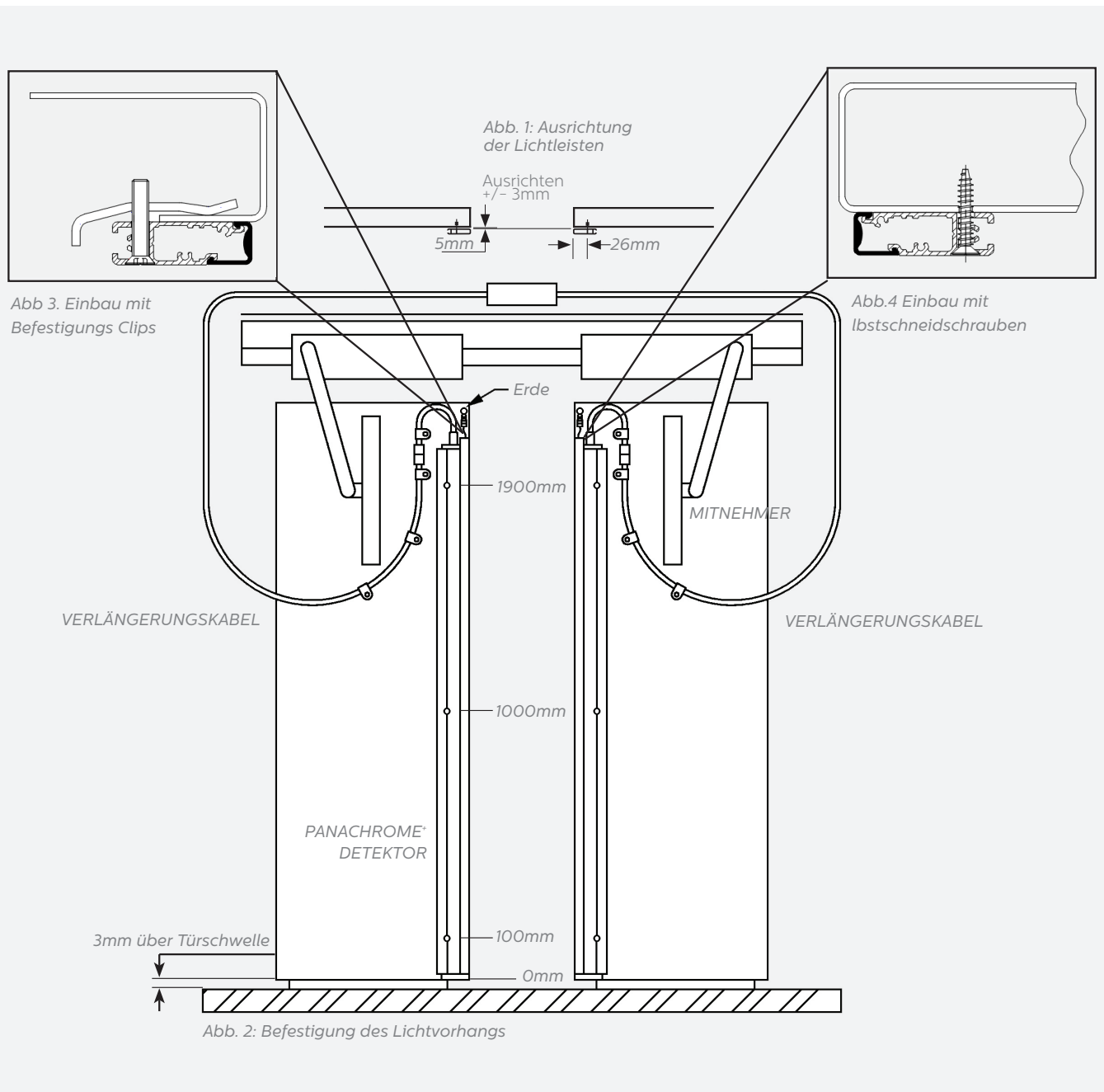
1. Prüfen Sie die Erdung der Türe zum Aufzug
2. Nutzen Sie einen Kabel Clip an beiden Seiten der Steckverbindung um diese zu fixieren
3. Kürzen Sie Keine Memco Kabel indem Sie diese abschneiden
4. Bringen Sie den Lichtvorhang ca. 3mm über der Türschwelle an
5. Markieren Sie die 3 Befestigungslöcher. Siehe Abb. 1.
6. Entfernen Sie den Lichtvorhang vor dem Bohren von den Türen
7. Bohren Sie mit einem 3mm Bohrer die 3 Befestigungslöcher
8. Befestigen Sie den Lichtvorhang mit den beigelegten Nr. 6 selbstschneidenden Senkkopfschrauben
9. Prüfen Sie die Ausrichtung der Lichtleisten

Einbau Hinweise - 3D

Für einen störungsfreien Betrieb des Panachrome⁺ 3D Systems sind folgende Vorsichtsmaßnahmen zu beachten:

1. Die Detektoren immer so weit wie möglich zur Schließkante hin anbringen.
2. Sichtschutz Profile dürfen nicht zusammen mit Panachrome⁺ 3D Detektoren angebracht werden.
3. Bei Türöffnungsbreiten größer als 1200mm wird empfohlen, die Betriebsart „Aktiv ab Schließvorgang“ zu benutzen.
4. Der Abstand der beiden Detektoren darf bei geschlossenen Türen nicht größer als 10mm betragen. Die Detektoren müssen so ausgerichtet sein, dass die Abweichung nicht mehr als ± 8 mm gemessenvon der Detektormitte beträgt.
5. Die 3D Einstellungen können im Controller Menü unter 3D vorgenommen werden.

Einbau Diagramm



AVIRE

Memco is a brand of Avire

Avire Ltd

Handwerker Strasse 6
97526 Sennfeld
Deutschland

T: 09721 608511
F: 09721 608544
E: sales.de@avire-global.com
W: www.memco-global.com
W: www.avire-global.com





Memco Panachrome⁺

Perfil 2D/3D 10mm

Guía de instalación

Ref No. G510 850E Versión 1

1. Instalación del detector

Los detectores Panachrome⁺ 3D y 2D de 10mm se pueden montar en apertura central o en apertura lateral. Los detectores se pueden instalar tanto en estático como en dinámico, pero para que los indicadores visuales sean efectivos, se recomienda instalarse en modo dinámico, (que al menos uno de los detectores esté montado en una puerta móvil). El detector TX se debe montar en el lado izquierdo del ascensor según se mira desde el rellano.

Notas de instalación- 2D/3D

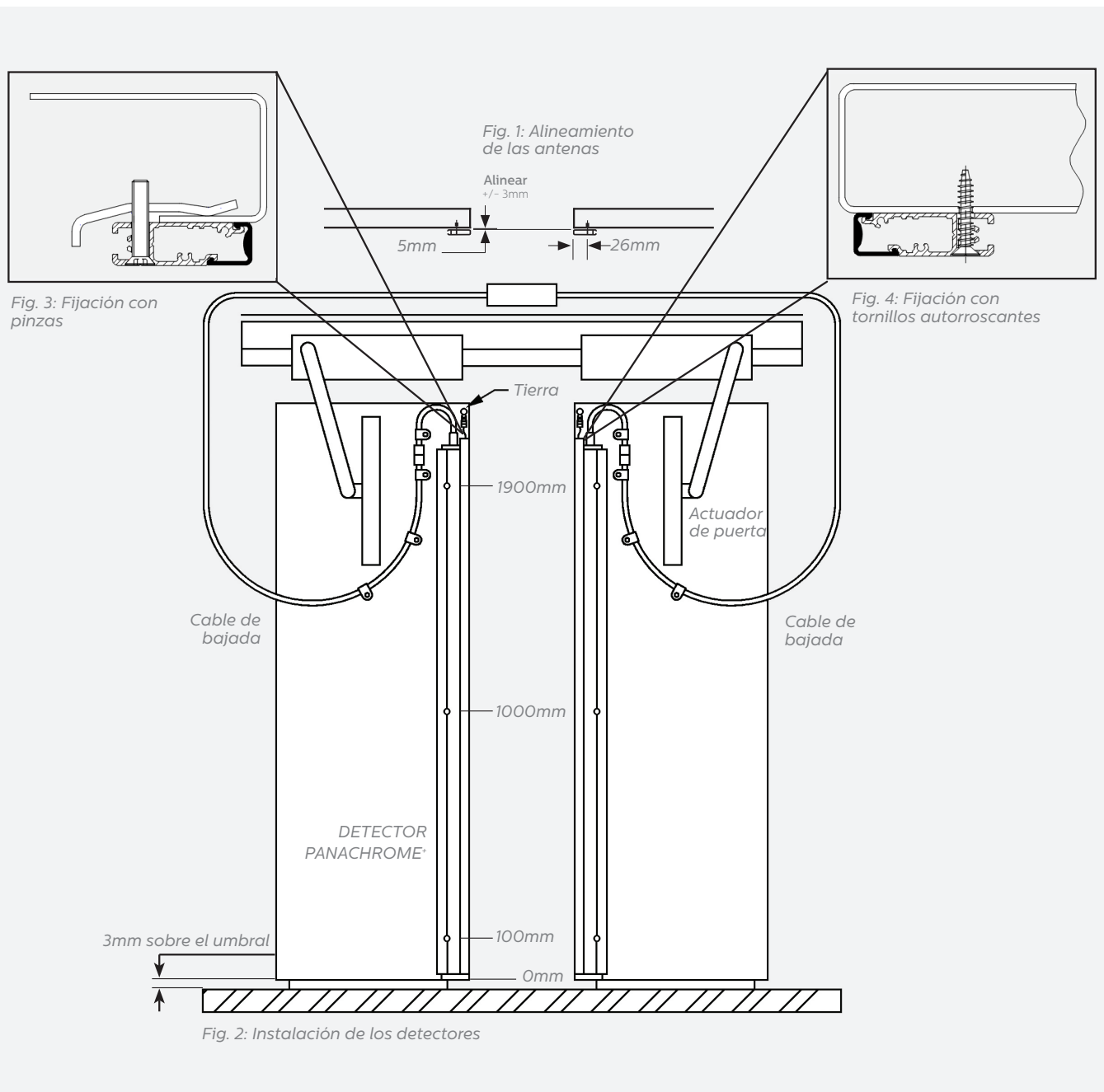
1. Compruebe que la puerta esté también conectada a tierra.
2. Use una abrazadera en los conectores para reducir el riesgo de desconexión entre los enchufes.
3. No acorte los cables.
4. Posicione los detectores en las puertas aproximadamente 3mm sobre el umbral de la puerta.
5. Marque la posición de los 3 puntos de fijación. Mirar imagen 1.
6. Quite los detectores de la puerta antes de perforar.
7. Perfore los 3 agujeros de fijación en la puerta usando un taladro de 3 mm
8. Atornille el detector a la puerta usando los tornillos autoroscantes proporcionados.
9. Por último, compruebe que los detectores estén alineados entre sí.

Notas de instalación - 3D

Al instalar el sistema Panachrome⁺ 3D debe tomar las siguientes precauciones para evitar problemas de funcionamiento:

1. Monte siempre los detectores tan cerca del borde de la puerta como le sea posible.
2. Los guardavistas no se pueden utilizar con los detectores Panachrome⁺ 3D.
3. Para aperturas de puerta superiores a 1.200mm, se recomienda que utilice el modo “encendido al cerrar”.
4. Los detectores se deben montar de modo que haya una separación entre sí menor de 10mm cuando las puertas están totalmente cerradas. Los detectores se deben alinear respecto a su eje central, con un margen de ± 8 mm.
5. Los ajustes para la modalidad en 3D están disponibles en el menú del controlador bajo “3D”.

Diagrama de Montaje



AVIRE

Memco is a brand of Avire

Avire Ltd

C/Castillo de Fuensaldaña, 4-of.127
 Edificio Rozas Nova
 28232 Las Rozas, Madrid,
 ESPAÑA

T: +34 91 636 35 02
 F: +34 91 637 39 06
 E: sales.es@avire-global.com
 W: www.memco-global.com
 W: www.avire-global.com





Memco Panachrome⁺

Profils de 10mm 2D/3D

Fiche d'installation

Ref No. G510 850F Version 1

1. Installation des détecteurs

Les détecteurs Panachrome⁺ 10mm 3D/2D peuvent être montés sur des portes à ouverture centrale ou à ouverture latérale. Afin que les indicateurs lumineux fonctionnent efficacement, le système doit uniquement être installé en mode dynamique avec au moins l'un des deux détecteurs fixé sur la porte mobile.

Notice d'installation 2D/3D

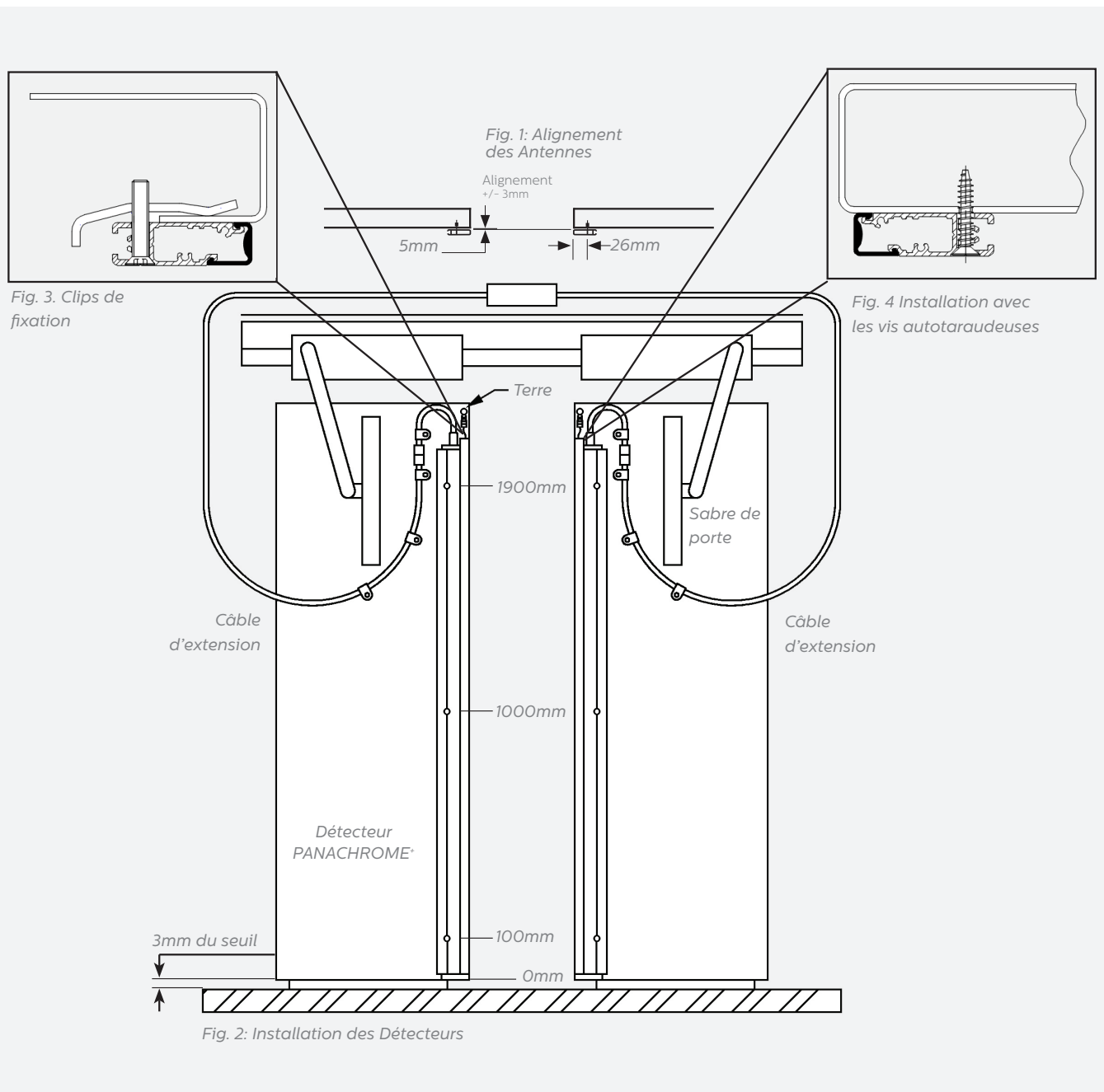
1. Vérifier également que la porte est elle-même reliée à la terre de l'ascenseur.
2. Utiliser un clip en forme de P de chaque côté des connecteurs pour réduire les risques d'usures et de déconnexion.
3. Ne pas raccourcir les câbles Memco.
4. Positionner les détecteurs sur la porte à environ 3mm au dessus du seuil de porte.
5. Marquer ou pointer à travers les 3 trous de fixation. Voir Fig. 1.
6. Retirer les détecteurs de la porte avant de percer.
7. Percer les trois trous de fixation dans la porte avec un foret de 3mm.
8. Visser les détecteurs dans la porte en utilisant les vis N°6 auto taraudeuses fournies.
9. Vérifier que les détecteurs sont alignés entre eux.

Notice d'installation - 3D

Lors de l'installation d'un système Panachrome⁺ 3D, les précautions suivantes doivent être observées pour garantir un fonctionnement correct:

1. Toujours monter les détecteurs aussi près du nez de porte que possible.
2. Ne pas utiliser de garde intervalles avec les détecteurs Panachrome⁺ 3D.
3. Pour les passages libres dépassant 1200 mm, il est recommandé d'utiliser le mode «Actif en fermeture»
4. Les détecteurs doivent être séparés au maximum de 10 mm lorsque les portes sont fermées. Les détecteurs doivent être alignés à ± 8 mm de l'axe des détecteurs.
5. Le mode 3D est à paramétrer en utilisant le menu Contrôleur 3D.

Schéma de montage



AVIRE

Memco is a brand of Avire

Avire Ltd

ZAC Des Portes de l'Oise
9 BIS Rue Léonard de Vinci
60230 CHAMBLY
France

T: (+33) 01 30 28 95 39
F: (+33) 01 30 28 24 66
E: sales.fr@avire-global.com
W: www.memco-global.com
W: www.avire-global.com





Memco Panachrome⁺

2D/3D Profilo 10mm

Istruzioni di Installazione

Ref No. G510 850I Edizione 1

1. Installazione barriere

Le barriere Panachrome⁺ 2D o 3D, con profilo 10 millimetri, possono essere montate su impianti con apertura centrale o laterale. Per poter visualizzare i colori dei Led Rossi e Verdi, l'installazione della barriera deve essere fatta sulle ante di cabina in modo dinamico. Su porte telescopiche, fissare una barriera sull'anta veloce e l'altra sulla spalla di cabina. Il detector X deve essere fissato a sinistra guardando la cabina dal pianerottolo.

Note sull'installazione - 2D/3D

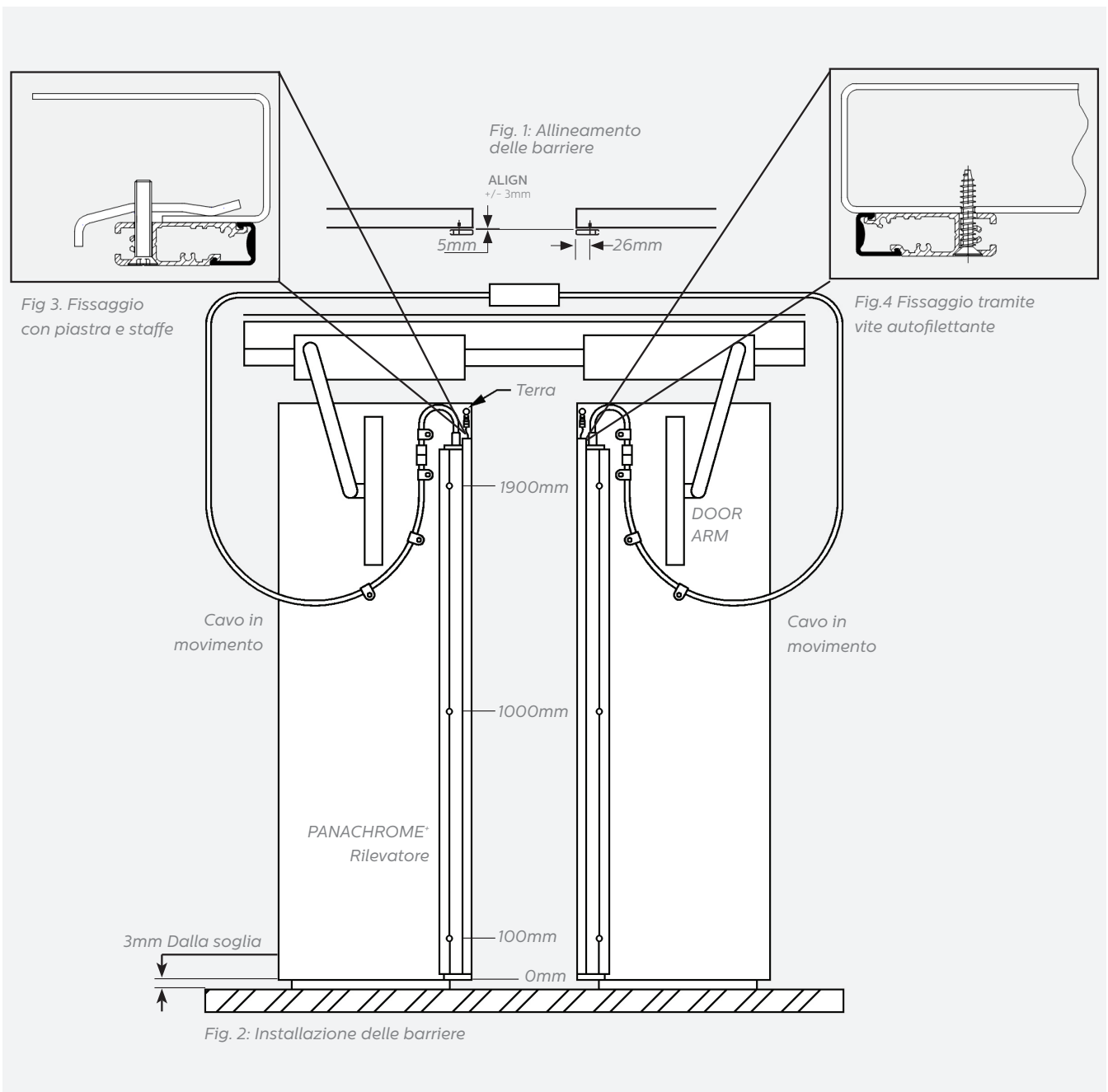
1. Il collegamento di massa deve essere assicurato per garantire il corretto collegamento elettrico.
 2. Assicurarsi anche che le ante siano collegate a massa con il resto della cabina
 3. Usare un P-clip su entrambi i lati per assicurarsi che il connettore sia propriamente collegato con lo zoccolo.
 4. Non accorciare i cavi di collegamento MEMCO tagliandoli. La posizione della barriera sulla porta deve essere indicativamente di 3mm oltre la soglia della porta.
 5. La barriera TX (trasmettitore) deve essere montata sull'anta di sinistra guardando le porte dall'esterno
 6. Determinare la posizione della barriera segnando la corrispondenza dei 3 fori
 7. L'installazione deve essere eseguita utilizzando i 3 fori di fissaggio
 8. Rimuovere le barriere dalla porta prima di forare.
 9. Per la foratura dell'anta usare una punta diametro 3mm.
 10. Fissare la barriera all'anta utilizzando le 6 viti autofilettanti incluse nell'imballo.
 11. Controllare che le barriere siano allineate tra loro come da Fig 1.
- Infine verificare l'allineamento delle barriere tra di loro.

Note sull'installazione - 3D

Quando si installa una barriera Panachrome⁺ 3D, occorre adottare queste precauzioni:

1. Installare le barriere il più vicino possibile al bordo delle ante.
2. Installando un sistema Panachrome⁺ 3D, fare attenzione ai seguenti punti.
3. Per aperture superiori a 1200mm, attivare la modalità "A porte chiuse".
4. Allineamento dei due detector entro +/-8mm dal rispettivo asse centrale e non distanti più di 10mm a porte totalmente chiuse.
5. Settaggio 3D nel controller C3850.

Schema di montaggio



AVIRE

Memco is a brand of Avire

Avire Ltd

Via C. Goldoni, 1
20129 Milano
ITALIA

T: +39 02 76014334
F: +39 02 76014132
E: sales.it@avire-global.com
W: www.memco-global.com
W: www.avire-global.com

