

Barrière de détection pour ascenseur Panachrome+

Fiche Technique du Produit



Panachrome+ est la seule barrière de détection équipée de fonctionnalités intelligentes disponibles sur le marché.

CARACTÉRISTIQUES PRINCIPALES

- Conforme aux normes EN81-20 et EN81-70
- Connexion Bus CAN pour la connectivité
- Voyants rouges/verts qui indiquent le mouvement des portes
- Modèles avec détection 2D et 3D disponibles
- Rideau infrarouge dense de 234 faisceaux croisés
- Peut être utilisé sur les portes à ouverture centrale ou latérale
- Affichage et touches sur le contrôleur pour un paramétrage facile
- Profilés de 10 mm et de 43 mm disponibles



Panachrome+ est une barrière de détection intelligente, unique et haut de gamme qui offre une protection avancée des portes et des passagers en signalant le mouvement des portes avec des LED rouges et vertes. Cette barrière de détection haut de gamme est disponible avec détection 3D et notre dernière version peut être surveillée à distance à l'aide de notre plateforme cloud sécurisée, le HUB AVIRE.

Panachrome+ utilise un Bus MKCAN pour se connecter à notre HUB dans le cloud et envoyer des données telles que: le nombre de cycles effectués par les portes, le nombre de diodes arrêtées et l'emplacement des diodes bloquées sur la barrière de détection.

Cette barrière de détection unique est une solution efficace pour réduire le nombre de visites nécessaires sur le site puisqu'elle permet d'accéder aux diagnostics à distance pour les sites où le flux de passagers est important ou ceux qui requièrent des mesures de sécurité supplémentaires. Il a été prouvé que ce produit réduit les dommages subis par les portes et les accidents de passagers.

C'est pourquoi il est couramment utilisé dans les hôpitaux, les hôtels, les aéroports et les établissements recevant un public prestigieux.

La nouvelle barrière Panachrome+ dispose d'un affichage et de touches intégrés qui permettent une personnalisation et une recherche des défauts plus rapides pendant l'installation.

Profilés de détecteurs

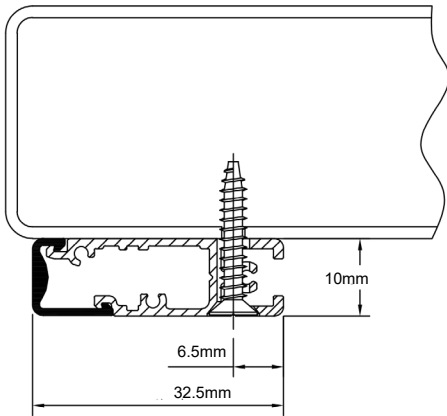


Fig. 1 Profilé de 10 mm fixé avec une vis autotaraudeuse à tête plate

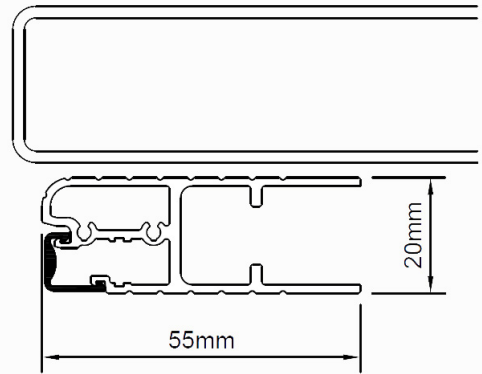


Fig. 3 2/3 dans 1 profilé de 20 mm

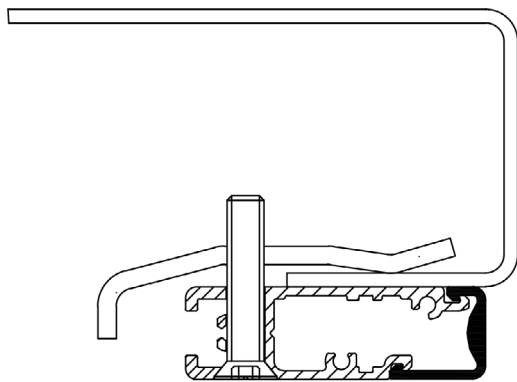


Fig. 2 Profilé de 10 mm installé à l'aide d'une plaque de fixation

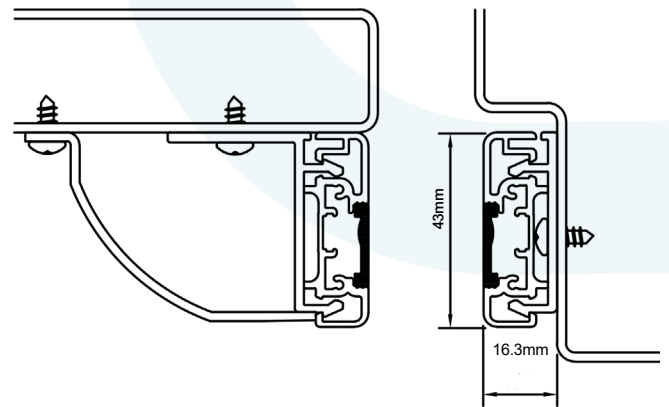


Fig. 4 Profilé de 43 mm installé pour des portes à ouverture latérale à l'aide d'un support en « L » avec protège-doigts et d'un support pour la partie fixe

Détection 3D

La détection 3D s'étend jusqu'à environ la moitié de la distance entre les portes (fig. 5). Lorsque les portes se ferment, la zone de détection 3D se déplace vers l'intérieur. Le système peut être configuré pour différents modes de fonctionnement afin de répondre à des besoins d'installation spécifiques. Les détecteurs 3D du Panachrome+ conviennent à une grande variété de portes, notamment celles à ouverture centrale et latérale. Le contrôleur (G3850) Panachrome+ est disponible pour 15 à 48 VDC et une alimentation universelle AC de 85 à 240 V.

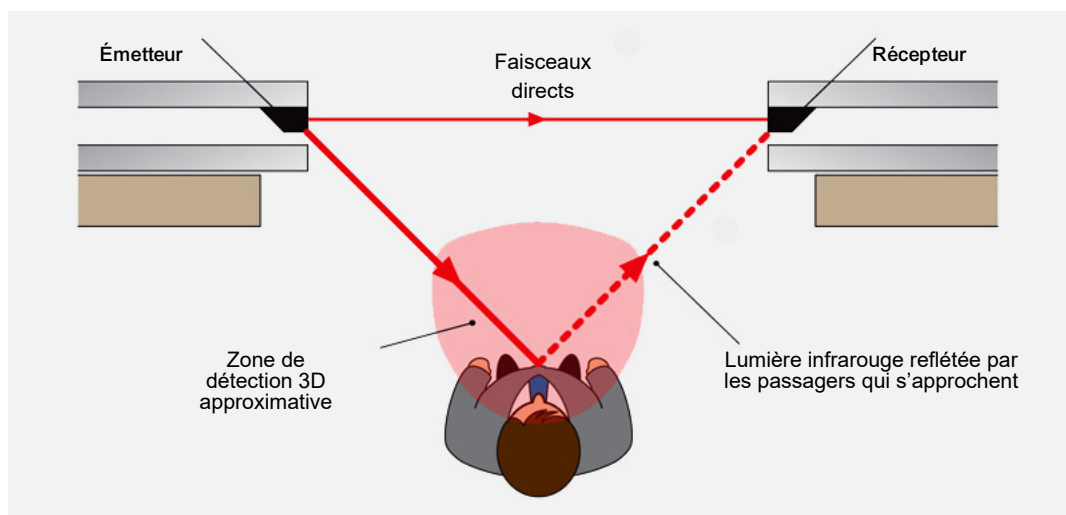


Fig. 5 Fonctionnement de la détection 3D du Panachrome+ avec la zone sensible projetée sur le palier

Avec des sites de fabrication dans 4 pays et 14 bureaux de vente, notre solutions sont le plus fiable au monde, qui équipe déjà plus de 200 000 ascenseurs à travers l'Europe et garantit la sécurité des passagers et la conformité des installations. Nous proposons également des services d'assistance à l'échelle locale afin de nous assurer que nos clients bénéficient de l'aide dont ils ont besoin.

Caractéristiques techniques

Code du produit	G3540 (3D)	G3510 (3D)	G2540 (2D)	G2510 (2D)
Dimensions du détecteur	43mm x 16mm x 2005mm	10mm x 33mm x 2000mm	43mm x 16mm x 2005mm	10mm x 33mm x 2000mm
Dimensions du contrôleur G3851	239mm x 172mm x 51mm			
Nombre de diodes	48			
Nombre de faisceaux	234			
Longueur des câbles ext. 015 455	4m			
Caractéristiques du détecteur				
Hauteur de surveillance minimum	20mm			
Hauteur de surveillance maximum	1800mm			
Portée - 2D	6m			
Portée - 3D	Généralement, la moitié de la distance entre les portes (0,3 m-1,2 m)		s.o.	s.o.
Tension maximum dans le détecteur	12VDC			
Consommation d'énergie maximum	6W			
Plage de température de fonctionnement	de -10°C à +65°C			
Conformité CEM	Émissions selon EN 12015:2014 ; Immunité selon EN 12016:2013			
Indice de protection	IP65			
Immunité contre la lumière	>100,000lux			
Caractéristiques du contrôleur				
Tension requise	Alimentation universelle AC de 85 à 240 VAC ou 15 à 48 VDC			
Consommation d'énergie	30 W maximum avec détecteurs installés et voyants lumineux activés			
Relais de commande de porte	250 VAC, 24 VDC à 5 A			
Temps de déclenchement	Généralement, 350 mS pour 2D et 1 seconde pour 3D			
Mode veille	ACTIVÉ/DÉSACTIVÉ en 10 à 70 secondes, réglable			

Informations de commande

Référence	Description du produit	Profilé
G3540 000	Détecteurs 3D TX, RX et kit d'installation	43mm
G3510 000	Détecteurs 3D TX, RX et kit d'installation	10mm
G2540 000	Détecteurs 2D TX, RX et kit d'installation	43mm
G2510 000	Détecteurs 2D TX, RX et kit d'installation	10mm
G2510 803	Kit de fixation pour un détecteur	
G3851 000-NA	Contrôleur Panachrome+ - voix désactivée	
G3851 000	Contrôleur Panachrome+ - voix activée	
015 455	Câble de rallonge de 4 m	

Ce produit est conçu pour une utilisation dans les ascenseurs avec portes automatiques motorisées où l'énergie de fermeture est inférieure à 10 J en fonctionnement normal et à 4 J ou moins lorsque les barrières lumineuses sont désactivées, conformément aux exigences de la norme EN81. Il ne doit être installé que par du personnel qualifié. Par conséquent, toute autre utilisation est aux risques et périls de l'installateur et doit faire l'objet d'une évaluation appropriée.

En raison de notre politique d'amélioration continue, les informations de ce document peuvent être modifiées sans préavis et ne sont données qu'à titre d'indicatif concernant les performances et l'adéquation du produit. Ces informations ne sont pas contractuelles.