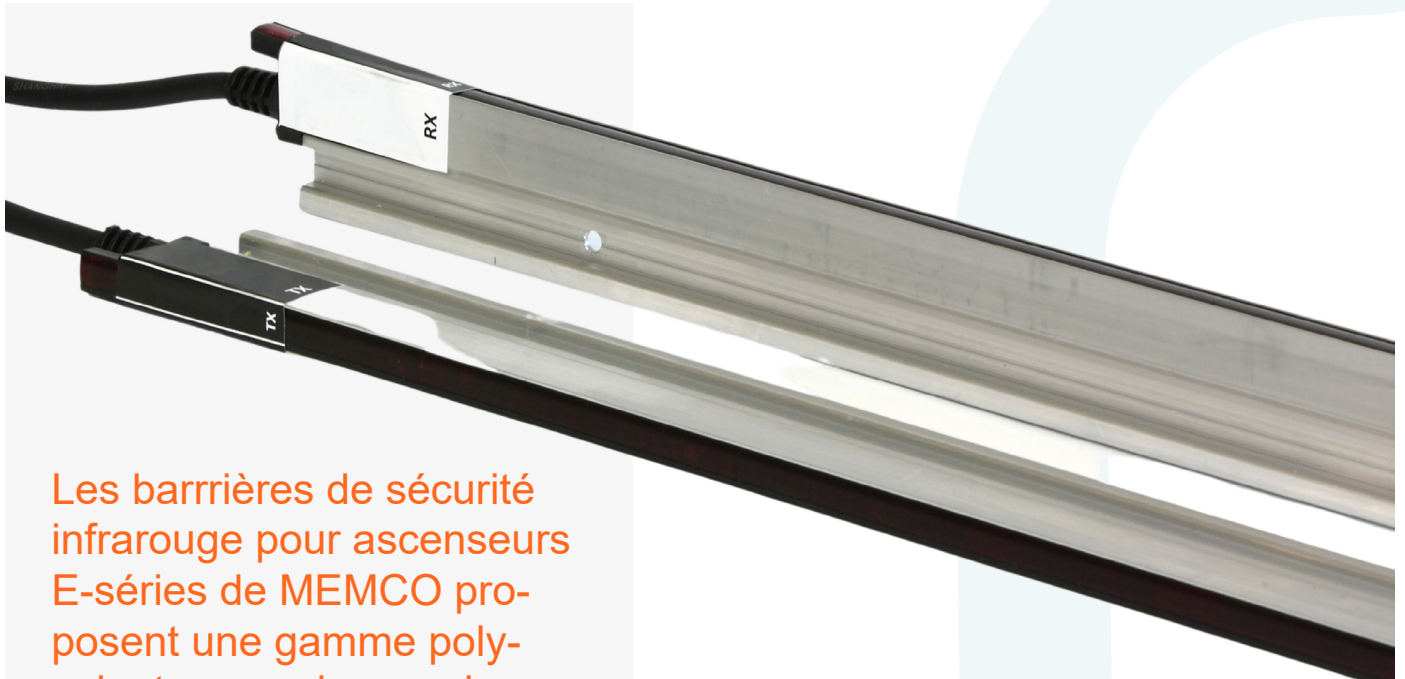


E-Series Barrières de sécurité infrarouges pour ascenseurs

Fiche Technique



Les barrières de sécurité infrarouge pour ascenseurs E-séries de MEMCO proposent une gamme polyvalente avec des versions allant jusqu'à 36 diodes et 174 rayons croisés pour une sécurité optimum.

CARACTÉRISTIQUES PRINCIPALES

- Conformité EN81-20
- Conçu pour toutes installations nouvelles et existantes
- Adapté pour une fixation en statique ou en dynamique
- Installation plus rapide
 - Ne requiert aucun paramétrage
 - Aucun fil de communication
 - Pas de configuration nécessaire
- Gamme d'alimentation étendue de 11 à 42V pour s'adapter à toutes installations
- Logiciel de temporisation
- LED de diagnostic
- Sortie "diagnostic"

La version à 36 diodes est capable de détecter un objet de 50mm pour permettre la conformité avec la norme EN81-20. La version à 20 diodes peut être utilisée sur certaines configurations, pour limiter les coûts tout en conservant la conformité avec la EN81-20. (Voir les détails en dernière page).

Les filtres spécialement développés, innovation MEMCO. Ce design associe une lentille sur mesure avec les diodes émettrices et réceptrices en surface. La protection du circuit électronique est améliorée pour se prémunir contre d'éventuelles erreurs de câblage pendant l'installation. La communication entre les diodes TX et RX est maintenant optique, il n'y a aucun fil de communication nécessaire.

L'antenne Rx dispose d'une LED de diagnostic visible sur sa partie haute pour fournir les indications de défauts et de déclenchement de la détection. En cas de défaut de la barrière, la sortie "Diagnostic" du Rx est activée pour informer l'armoire de manœuvre afin de modifier la force de fermeture des portes pour la limiter au niveau exigé par la norme EN81-20.

Le système a été conçu pour fonctionner dans un environnement équivalent à une luminosité infra-rouge de 100K lux. Ceci permet un très haut niveau d'immunité à la lumière et une excellente fiabilité. Les Détecteurs sont disponibles en profilés de 10, 32 ou 40mm.

Profilés

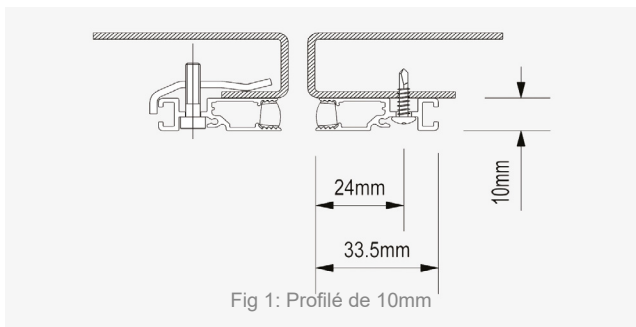


Fig 1: Profilé de 10mm

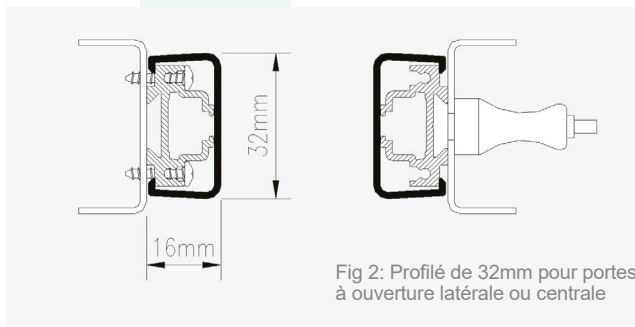


Fig 2: Profilé de 32mm pour portes à ouverture latérale ou centrale

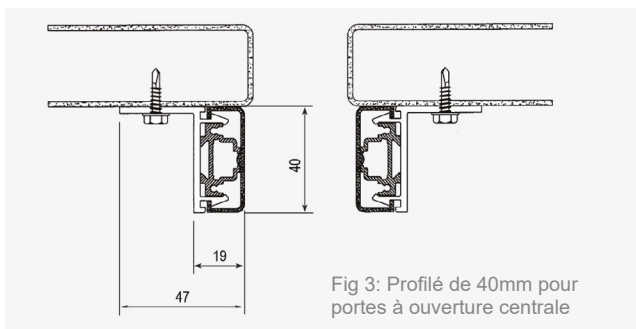


Fig 3: Profilé de 40mm pour portes à ouverture centrale

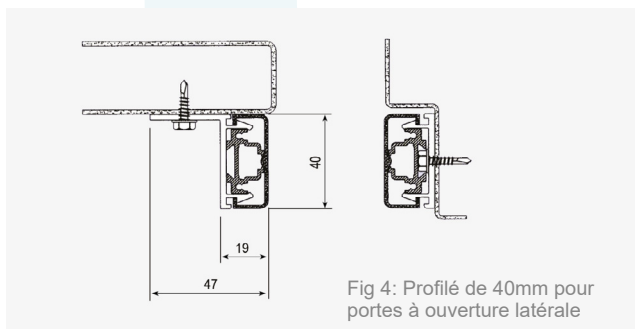


Fig 4: Profilé de 40mm pour portes à ouverture latérale

Modèles disponibles

E-Series profilé de 10mm

- 16, 18, 32, 40 Diodes

E-Series profilé de 32mm

- 18, 32 Diodes

E-Series profilé de 40mm

- 18, 32, 40 Diodes

36 & 20 Rayons

Diode la plus basse depuis le seuil installé 5mm au dessus du seuil	E10 25mm E32 32mm E40 32mm
Diode la plus haute depuis le seuil installé 5mm au dessus du seuil	E10 1633mm E32 1640mm E40 1640mm
Hauteur du détecteur depuis le seuil installé 5mm au dessus du seuil	E10 2005mm E32 2105mm E40 2105mm

36-Rayons

20-Rayons

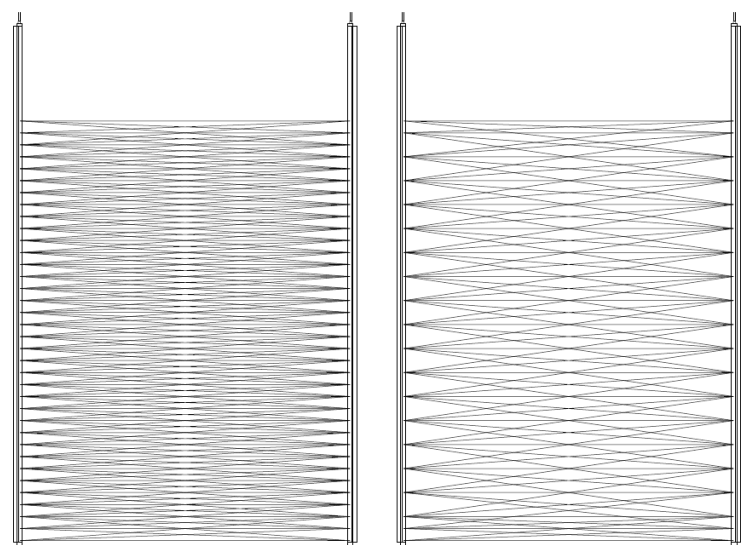


Fig 5: Diagramme de détection pour 20 et 36 diodes

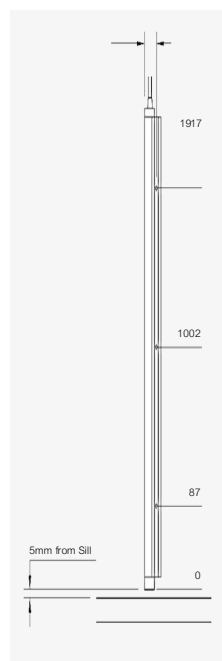


Fig 6: Trous de fixations E10

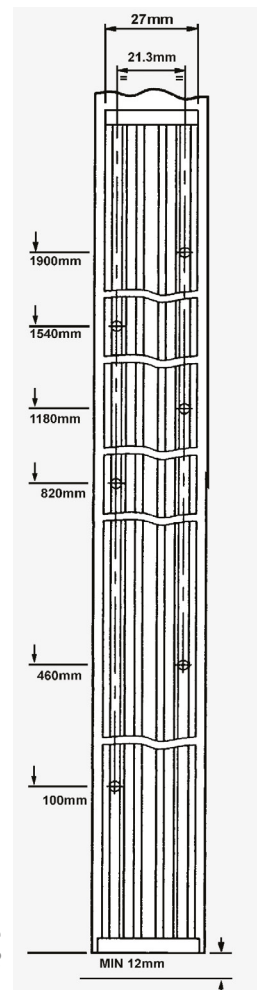


Fig 7: Trous de fixations E32

Spécifications techniques

Profils 10mm	E10 20*	E10 36
Profils 32mm	E32 20*	E32 36
Profils 40mm	-	E40 36
Dimensions extérieures	10mm x 33.5mm x 2005mm (E10) 32mm x 16mm x 2105mm (E32) 40mm x 19mm x 2105mm (E40)	
Nombres de diodes	20	36
Nombre total de rayons	84 Rayons >500mm 58 Rayons <500mm & >200mm 20 Rayons <200mm	174 Rayons >500mm 106 Rayons <500mm & >200mm 36 Rayons <200mm
Diode la plus haute depuis le seuil*	1633mm	
Diode la plus basse depuis le seuil*	25mm	
Taux IP	IP65 (E10), IP54 (E32), IP54 (E40)	
Portée Max.	3m	
Temps de réponse Max.	100ms	
Immunité à la lumière	>100,000 lux	
Alimentation	+11VDC - +42VDC Continu 44VDC [Max] Crête	
Tension	Tension de sortie maximale =45VDC/30VAC Courant maximum de déclenchement =350 mA Résistance maximum de =2 Ohms	
Courant moyen	<100mA	
Courant crête	<100mA	
Plage de température de fonctionnement:	de -10 à 60°C selon la réglementation BS2011 Part2.1 Ab et Part2.2 Bb	
Température de stockage	-25°C à 60°C	
Conformité CEM:	EN12015:2014 Immunité 12016:2013	
Vibration aléatoire	20-500Hz 0.002g2 / Hz, 4 heures par axes	
Vibration sinusoïdale	30Hz 3.6g RMS 30mins par axes	
Humidité	93% BS60068-2-30:2005:Part2.1Db:1981, Variant2 @ 55°	
Câbles	TX = 2 fils, RX = 5 fils, 2.7m de longueur	

* Les détecteurs sont installés 5mm au dessus du seuil

* E10 20 respecte la norme EN81-20 dans le cas de certaines installations statiques, uniquement.
Voir le guide en page suivante ou contactez votre bureau AVIRE local pour obtenir plus d'informations.

Références produits

Codes de référence du rideau en fonction de l'option souhaitée

e.g.:-

Produit	Profilé*(mm)	Nombre de	Options des Produits	Câbles sur mesures
E	10	20	1	N
E	10	20	1 = Sortie "Diagnostic", Temporisation activée	N = Cable Std 2.7m
	32	36	2 = Pas de sortie "Diagnostic", Temporisation désactivée	B = 4m Cable
	40	40	3 = Pas de sortie "Diagnostic", Temporisation activée	S = Câble enfichable de 0.4m

Câbles de rallonge pour les détecteurs E10 et E40

Kits de fixation

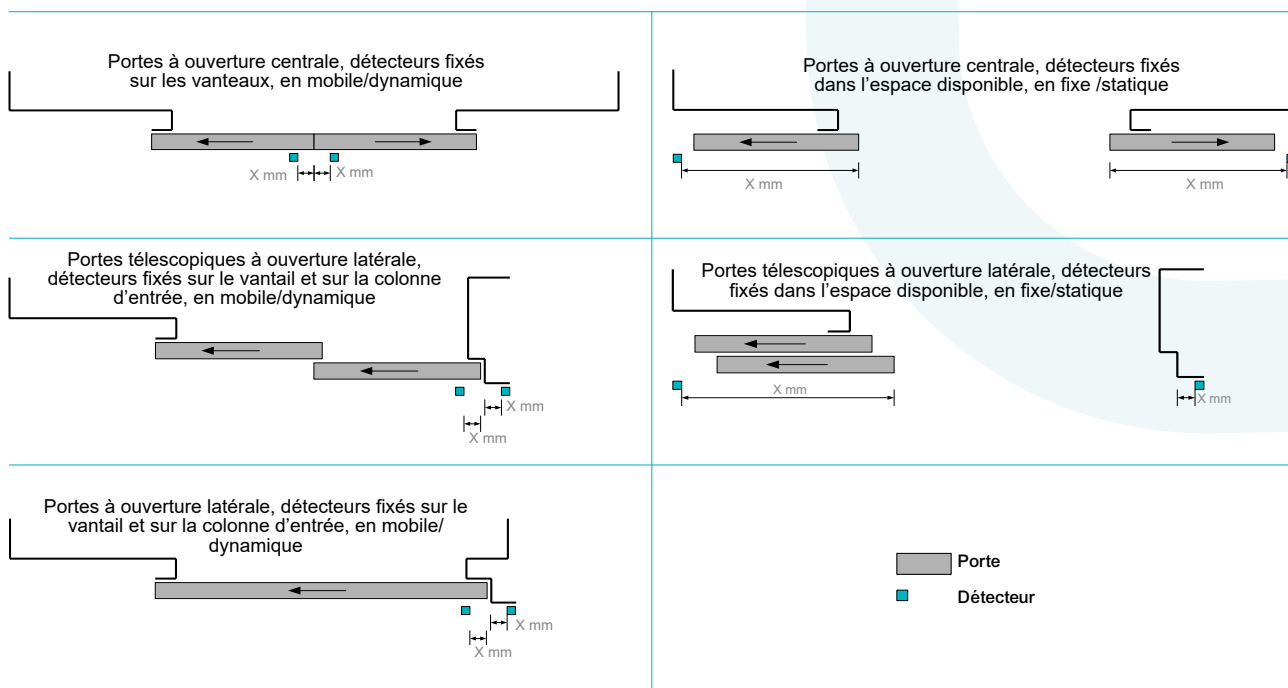
E10 884	Jeu de 2 câbles d'extension, 4m	E10 800	Kit de fixation dynamique standard (inclus avec les détecteurs)
E10 885	Jeu de 2 câbles d'extension, 5m	E10 803	Clips de fixation (1 jeu par détecteur)
E10 887	Jeu de 2 câbles d'extension, 7m	E10 805	Kit de fixation statique court, support alu. 1400mm
E10 890	Jeu de 2 câbles d'extension, 10m	E10 812	Kit de fixation statique, mince, support 15mm de largex2612mm

Note : Les kits de fixations statiques doivent commandés séparément pour des installations en fixes.

*Profilé de 24mm disponible sur demande

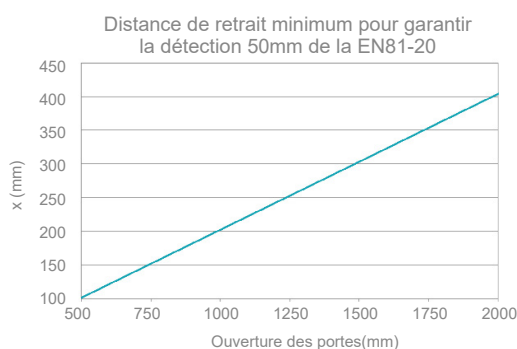
Avec des sites de fabrication dans 4 pays et 14 bureaux de vente, notre DCP est la solution la plus fiable au monde, qui équipe déjà plus de 200 000 ascenseurs à travers l'Europe et garantit la sécurité des passagers et la conformité des installations. Nous proposons également des services d'assistance à l'échelle locale afin de nous assurer que nos clients bénéficient de l'aide dont ils ont besoin.

Guide d'installation des E10-20 en conformité avec la EN81-20



Les barrières de sécurité avec un espace entre chaque diodes supérieur à 50mm peuvent être conformes avec la norme EN81-20 si elles sont installées en retrait du bord de la porte de l'ascenseur. Ce guide montre comment la E10 20 peut respecter la EN81-20 dans des installations spécifiques.

E10 36 est conforme dans toute les configurations.



Note: x = 0mm pour la E10 36

Du fait de notre politique d'amélioration continue de nos produits, les informations figurant dans ce document peuvent être modifiées sans préavis et ne sont fournies qu'à titre d'information sur les performances des produits et leur adaptation. Elles ne sauraient être considérées comme contractuelles. Ce produit est conçu pour être utilisé sur des ascenseurs équipés de portes automatiques dont la force de fermeture, est inférieure à 10J en fonctionnement normal et inférieure à 4J lorsque les barrières de cellules infrarouges sont désactivées, selon les exigences de la norme EN81. Il devra être installé exclusivement par des personnes qualifiées. Toute utilisation différente de cette application engage exclusivement la responsabilité de l'installateur et devra être évaluée convenablement.