

E-Series Gama de cortinas IR para el ascensor conforme con EN81-20

DESCRIPCIÓN TÉCNICA



Las barreras de infrarrojos para ascensor E-Series de MEMCO son una familia de productos muy versátil que llega hasta versiones de 36 diodos y 174 haces cruzados, ofreciendo una seguridad de primera clase.

CARACTERÍSTICAS DEL PRODUCTO

- Cumplimiento de la EN81-20
- Diseñada para instalaciones nuevas y existentes
- Válida para montajes en modo estático o dinámico
- Mínimo tiempo de instalación:
 - No requieren ninguna preparación previa
 - Sin cable de comunicación
 - No necesita configuración
- Alimentación desde 11V hasta 42V, para adaptarse a todas las instalaciones
- Electrónica robusta
- Software de eliminación selectiva
- LED de diagnóstico
- Cable de diagnóstico

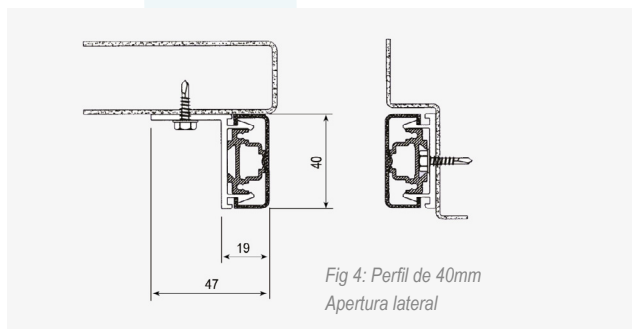
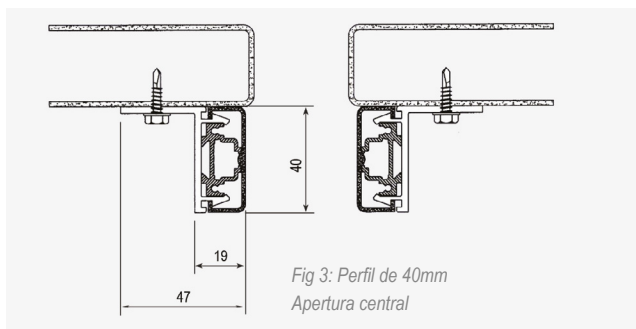
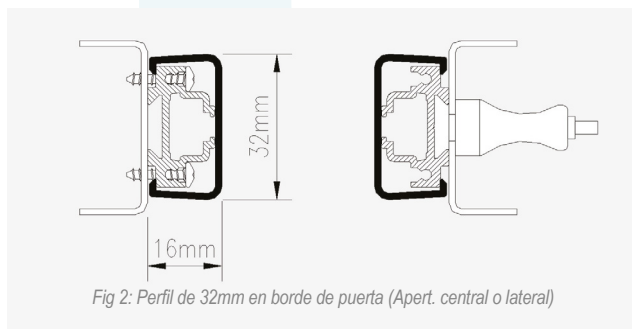
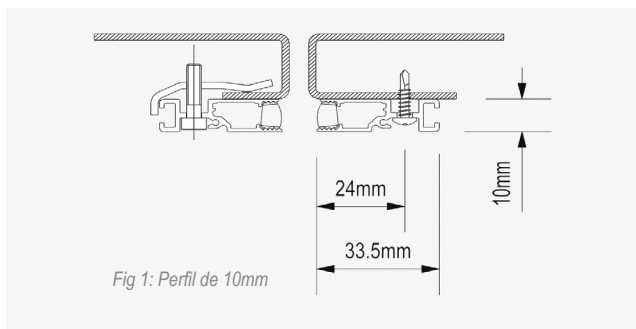
La versión de 36 diodos es capaz de detectar objetos de 50 mm de acuerdo con la norma EN81-20. El sistema de 20 diodos es una solución económica que también permite el cumplimiento de la norma EN81-20 en ciertas instalaciones. Consulte la última página para obtener más detalles.

Los filtros especialmente desarrollados, y exclusivos de Memco, incorporan lentes diseñadas a medida que se montan en los soportes de los diodos del emisor y del receptor. Además se ha añadido una protección mejorada del circuito que salvaguarda el sistema en caso de errores al conectar los cables durante la instalación. La comunicación entre el emisor y el receptor (sincronismo) ahora se realiza ópticamente, de modo que no se necesita un cable de comunicación entre ambas antenas.

El receptor cuenta con un LED de diagnóstico, visible a través de la lente, que informa del corte de los haces o de posibles fallos en el sistema. En caso de fallo de la barrera de infrarrojos, un cable de diagnóstico desde la antena receptora informa al operador de puertas o a la maniobra para que la energía cinética de la puerta pueda ser limitada al nivel requerido.

El equipo ha sido diseñado para tolerar una intensidad de luz infrarroja equivalente a 100.000 lux. Ello supone contar con una inmunidad lumínica muy alta y por tanto una gran fiabilidad. Los detectores están disponibles en perfiles de 10, 23 o 40 mm.

Perfiles de los detectores



Modelos disponibles

E-Series Perfil de 10mm

- 16, 18, 32, 40 Diodos

E-Series Perfil de 32mm

- 18, 32 Diodos

E-Series Perfil de 40mm

- 18, 32, 40 Diodos

36 & 20 Diodos

Altura del diodo inferior sobre el umbral montado a 5mm del suelo	E10 25mm E32 32mm E40 32mm
Altura del diodo superior sobre el umbral montado a 5mm del suelo	E10 1633mm E32 1640mm E40 1640mm
Altura máxima del detector montado a 5mm del suelo	E10 2005mm E32 2105mm E40 2105mm

36-Diodos

20-Diodos

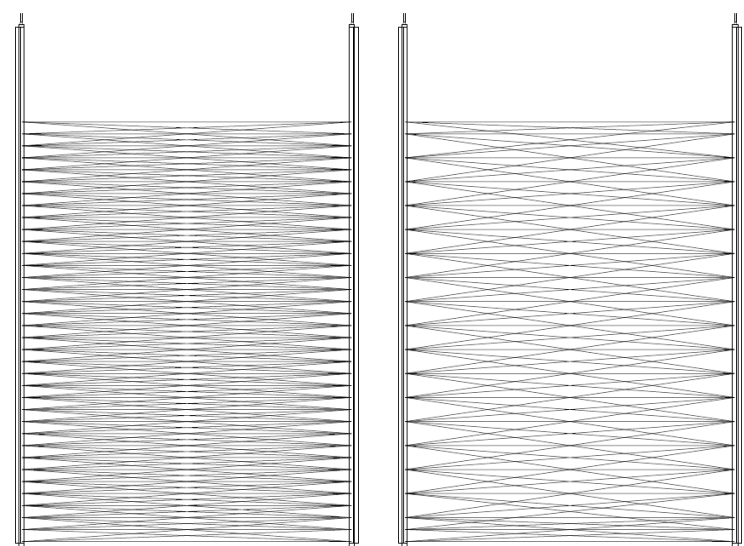


Fig 5: Patrón de haces con 20 y 36 diodos

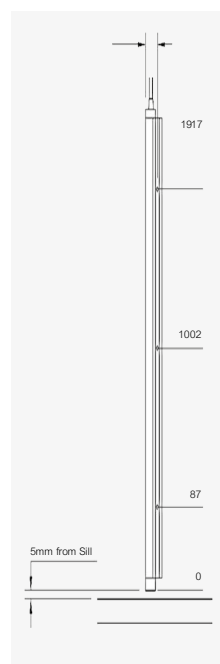


Fig 6: Agujeros de fijación del modelo

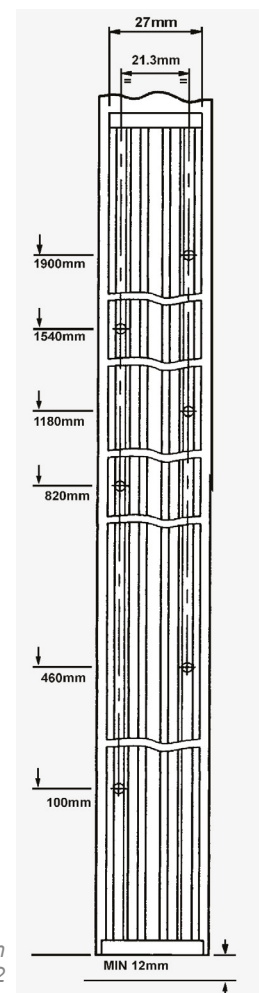


Fig 7: Agujeros de fijación del modelo E32

Especificaciones técnicas

Perfil 10mm	E10 20*	E10 36
Perfil 32mm	E32 20*	E32 36
Perfil 40mm	-	E40 36
Dimensiones externas	10mm x 33.5mm x 2005mm (E10) 32mm x 16mm x 2105mm (E32) 40mm x 19mm x 2105mm (E40)	
Núm. de diodos	20	36
Núm. total de haces a una separación de	84 Haces >500mm 58 Haces <500mm & >200mm 20 Haces <200mm	174 Haces >500mm 106 Haces <500mm & >200mm 36 Haces <200mm
Posición del diodo superior sobre el umbral*	1633mm	
Posición del diodo inferior sobre el umbral*	25mm	
Índice estanqueidad	IP65 (E10), IP54 (E32), IP54 (E40)	
Máx. alcance	3m	
Máx. tiempo de respuesta	100ms	
Inmunidad lumínica	>100,000 lux	
Alimentación	De +11VDC a +42VDC Continuo Picos de hasta 44VDC [Max]	
Output	Tensión máxima de trabajo=45VDC/30VAC Corriente máxima de interruptor=350 mA Resistencia máxima=2 Ohms NPN,PNP,NC,NO Configurable por el usuario	
Indicación Diagnóstica (opcional)	Tensión máxima de trabajo=45VDC/30VAC Corriente máxima de interruptor=350 mA Resistencia máxima=2 Ohms NPN,PNP Configurable por el usuario, solamente NC	
Intensidad de corriente media	<100mA	
Picos de corriente	<100mA	
Rango de temperaturas de trabajo	de -10°C a 60°C conforme a BS2011 Part2.1 Ab y Part2.2 Bb	
Temperatura de almacenaje	-25°C a 60°C	
Compatibilidad electromagnética	EN12015:2014 Inmunidad 12016:2013	
Vibraciones aleatorias	20-500Hz 0.002g2/Hz, 4 horas por eje	
Vibraciones sinusoidales	30Hz 3.6g RMS 30mins por eje	
Humedad	93% BS60068-2-30:2005:Part2.1Db:1981, Variant2 @ 55°	
Cables	TX=2 hilos, & RX= 5 hilos, (7 hilos con indicación diagnóstica), Longitud=2.7m	

* Detectores montados a 5mm del suelo

* E10 20 cumple con EN81-20 solamente en algunas instalaciones. Consulte la guía en la próxima página o entre en contacto con su oficina local de ventas.

Información para pedidos

Códigos de referencia de las cortinas según la opción requerida

Ejemplo	Producto	Perfil*(mm)	Número de	Opciones del producto	Cables personalizados
	E	10	20	1	N
Opciones	E	10 32 40	20 36 40	1 = Con cable de diagnóstico, Eliminación selectiva habilitada 2 = Sin cable de diagnóstico, Eliminación selectiva deshabilitada 3 = Sin cable de diagnóstico, Eliminación selectiva habilitada	N = Cable estándar de 2,7m B = Cable estándar de 4m S = Cable de 0,4m con conector (para cable de extensión)

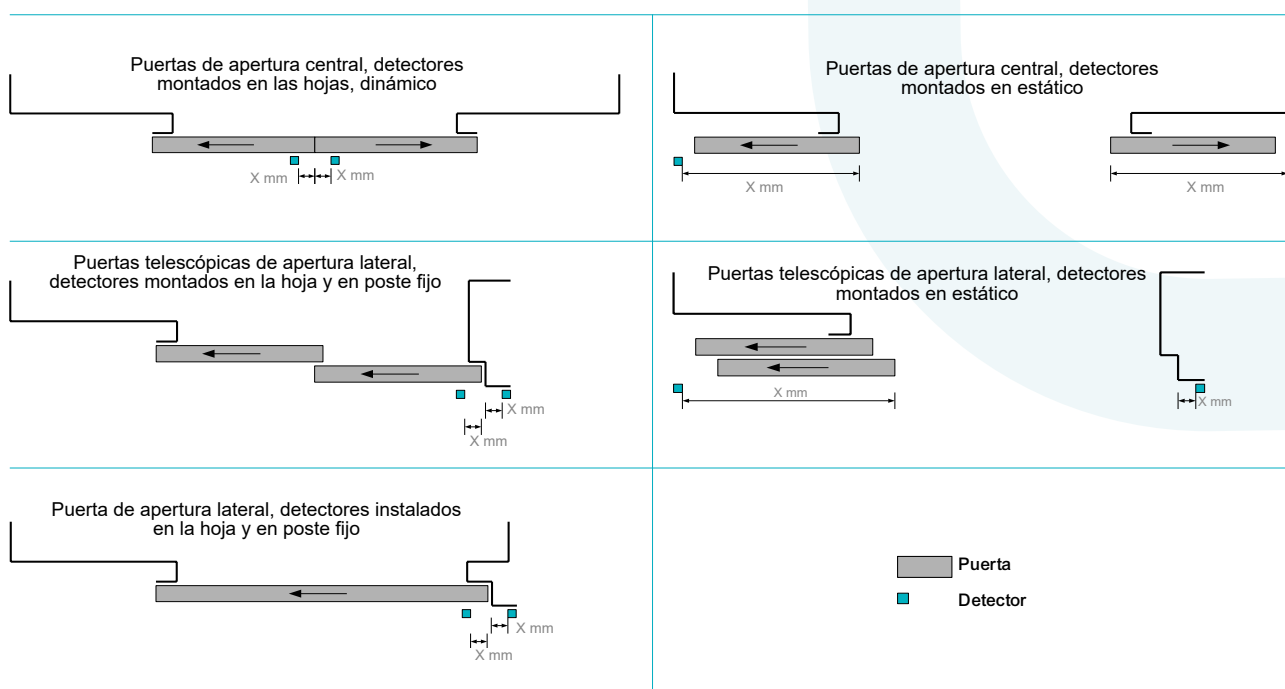
Cables de extensión para E10 y E40		Kits de fijación	
E10 884	Juego de cables de extensión, 4m	E10 800	Kit inst. dinámica estándar (incluido con detectores)
E10 885	Juego de cables de extensión, 5m	E10 803	Pinzas para inst. dinámica (por antena)
E10 887	Juego de cables de extensión, 7m	E10 805	Kit inst. estática, larguero corto aluminio 1400mm
E10 890	Juego de cables de extensión, 10m	E10 812	Kit inst. estática, largueros 15mm x 2612mm

Nota: los kits estáticos se deben solicitar por separado para instalaciones estáticas.

*Perfil de 24mm también está disponible bajo petición.

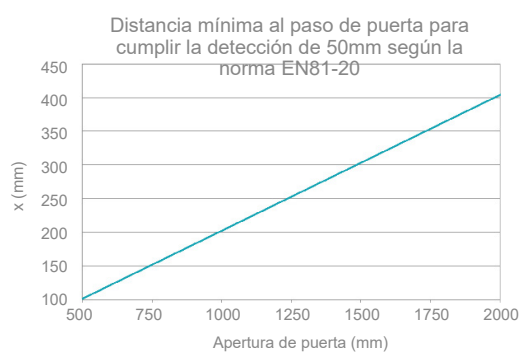
Con centros de fabricación en 4 países y oficinas de ventas en 14 lugares, nuestra plataforma de comunicación digital es la solución más fiable del mundo que ya se ha instalado en más de 200.000 ascensores en toda Europa para garantizar la seguridad y el cumplimiento de los pasajeros. También ofrecemos servicios de asistencia local para garantizar que nuestros clientes reciban la ayuda que necesitan.

Guía de Instalación EN81-20 para E10 20



Las barreras de infrarrojos con espaciamiento entre diodos mayor que 50mm todavía pueden cumplir con EN81-20 cuando son instaladas a cierta distancia desde el borde de la puerta del ascensor. Esta guía muestra como E10 20 puede cumplir con EN81-20 en función del tipo de instalación, la distancia al borde y la apertura máxima.

E10 36 cumple en cualquier tipo de instalación.



Nota: x = 0mm para E10 36

Como resultado de nuestra política de mejora continua, la información de este documento está sujeta a cambios sin previo aviso y está pensada como guía general sobre el rendimiento y la idoneidad de los productos; esta información no formará parte de ningún contrato.

Este producto está diseñado para su uso en ascensores con puertas automáticas en las que la energía en el cierre es menor de 10 J en su modo normal de funcionamiento y menor de 4J durante la desactivación de las cortinas de acuerdo con la EN81. Debe de ser instalado únicamente por personal cualificado por lo que cualquier uso fuera de esta aplicación es responsabilidad del instalador y debe evaluarse adecuadamente.