



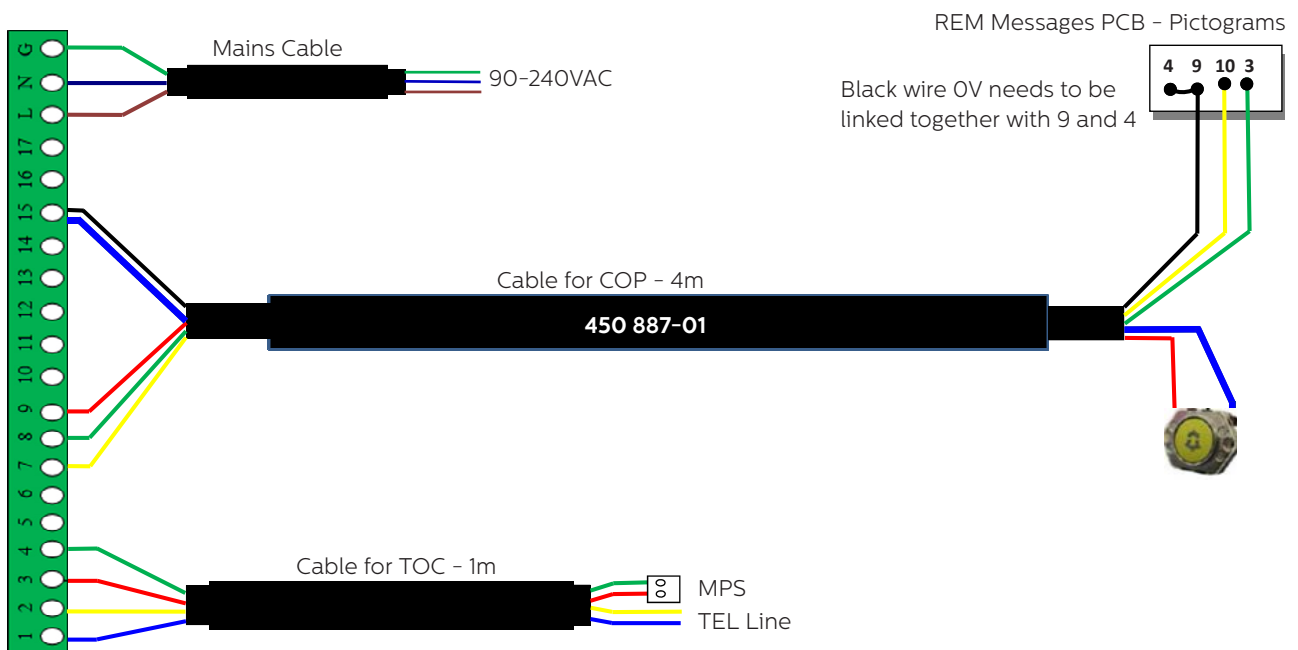
# Memcom Emergency Telephone

## Wiring Loom Installation Guide compatible with Otis Gen2 REM

Ref No. 450 857-01 (ML) Version 2



### Wiring Diagram: Memcom to Gen2 REM using Memcom Loom



Cable for COP - 4m	Cable for TOC - 1m
15 = Black wire to 9 and link 4 together	1 = Blue to TIP (TEL1)
7 = Yellow Pic to REM NO.10	2 = Yellow to Ring (TEL2)
8 = Green Pic to REM NO.3	3 = Red to MPS
9 = Red AL to Alarm Push	4 = Green to MPS
15 = Blue AL - to Alarm Push	

# Wiring Instructions

## COP 4m Cable

1. Remove wires from 3, 4, 9 and 10 in the REM terminal block which is behind the COP.
2. Remove the 2 wires in terminals marked 2C and 2NC from the alarm push button.
3. Connect the trailing wires on the Memcom Loom to the REM PCB as above.

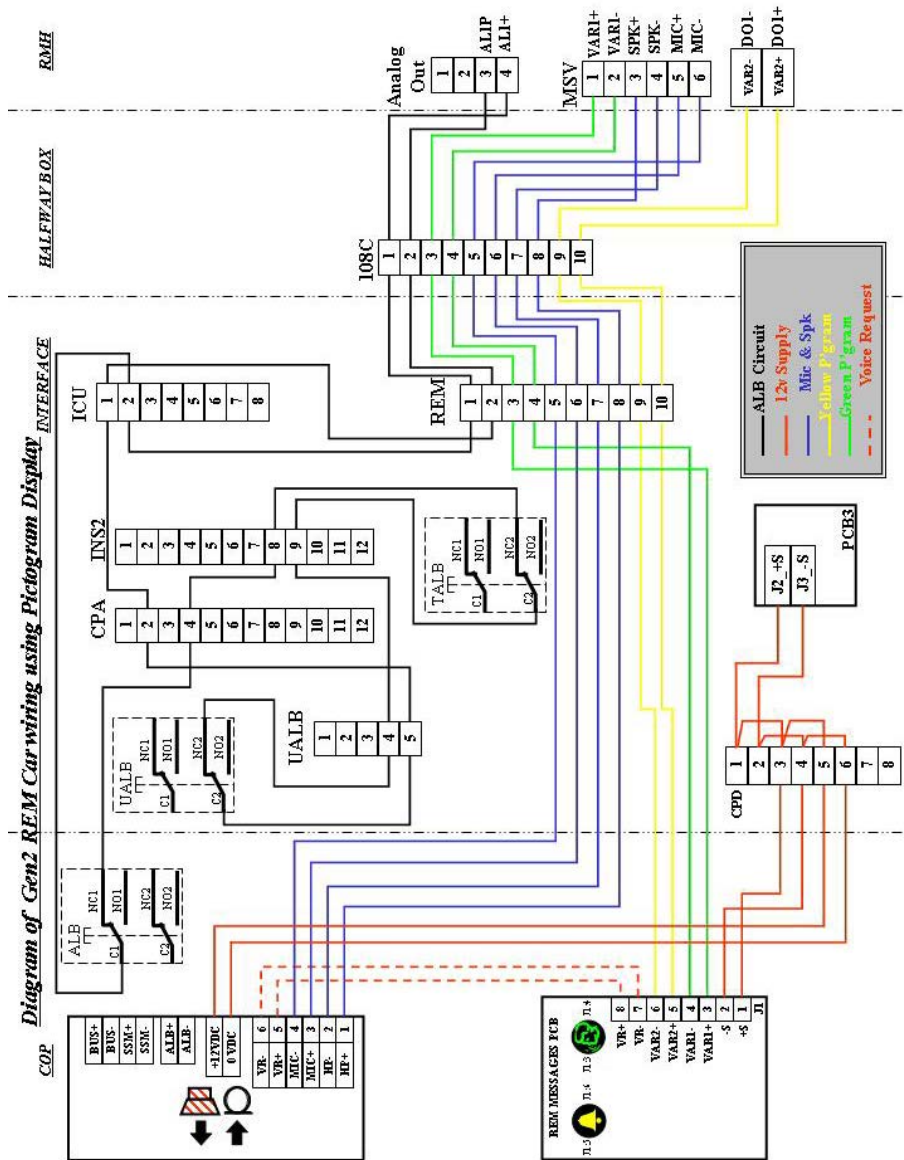
## TOC 1m Cable

1. Connect the Green and Red wires to the MPS. If the cable is not long enough, wire a two-wire extension cable into the terminal block is provided. There is no required polarisation for this connection.
2. Connect the Yellow and Blue wires to the PSTN network or GSM unit if used. Please note that when using a GSM unit, the polarisation of the connection is critical to the unit operating correctly. Please ensure that the Yellow wire is connected to the 'Ring' connection and the Blue wire is connected to the 'TIP' connection.

## Mains cable

1. Connect to 230VAC mains power supply, taking all necessary precautions.

## Gen 2 REM Wiring Diagram (for reference)





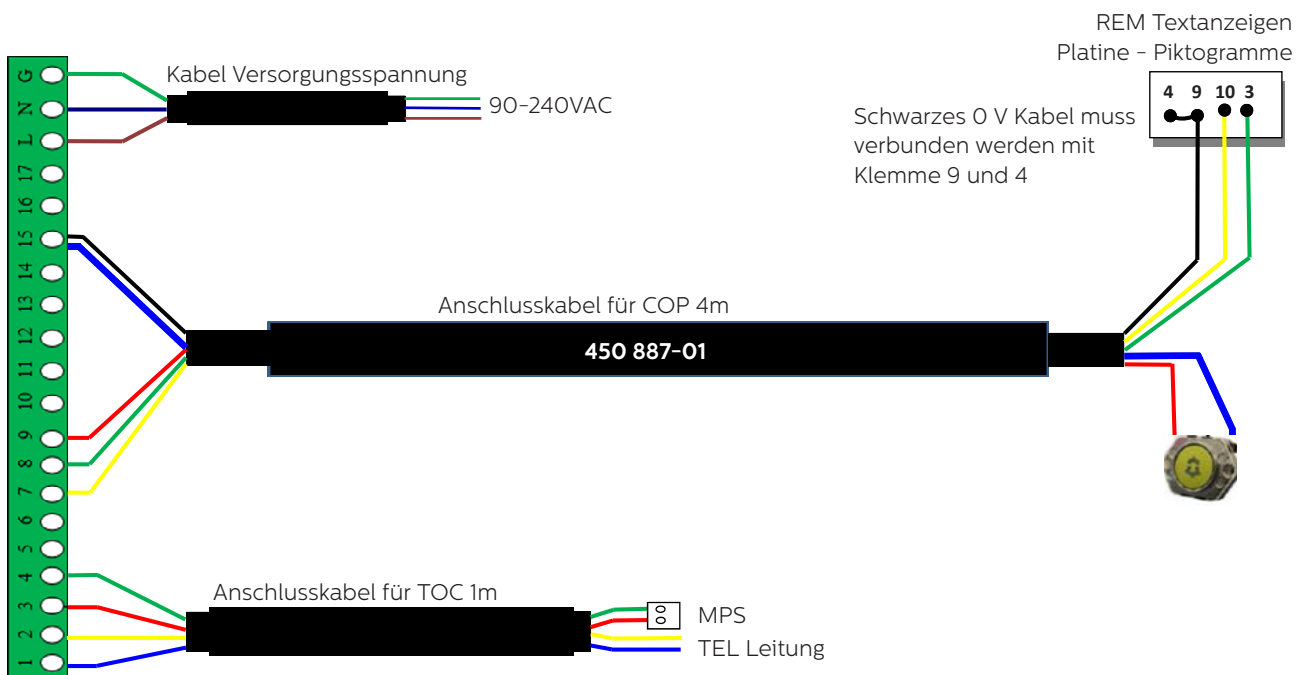
# Memcom Notruftelefon

## Installationsanleitung für Kabelbäume kompatibel mit Otis Gen2 REM

Ref No. 450 857 (ML) Version 2



### Anschluss Diagramm: Memcom an Gen2 REM unter Verwendung eines Memcom Kabelbaums



#### Kabel für COP 4m

- 15 = Schwarzes Kabel zu 9 und mit 4 verbinden
- 7 = Gelbes Pikt. zu REM NO.10
- 8 = Grünes Pikt. zu REM NO.3
- 9 = Rot AL zum Notrufknopf
- 15 = Blue AL - to Alarm Push

#### Kabel für TOC 1m

- 1 = Blau zu TIP (TEL1)
- 2 = Gelb zu RING (TEL2)
- 3 = Rot zur MPS
- 4 = Grün zur MPS

# Anschluss Informationen

## COP 4m Kabel

1. Entfernen Sie die Kabel von 3, 4, 9 und 10 im REM Anschlussblock, der hinter dem COP Bedienfeld sitzt.
2. Entfernen Sie die 2 Kabel markiert mit 2C und 2NC vom Notrufknopf.
3. Verbinden Sie den Memcom Kabelbaum mit der REM Platine wie oben dargestellt.

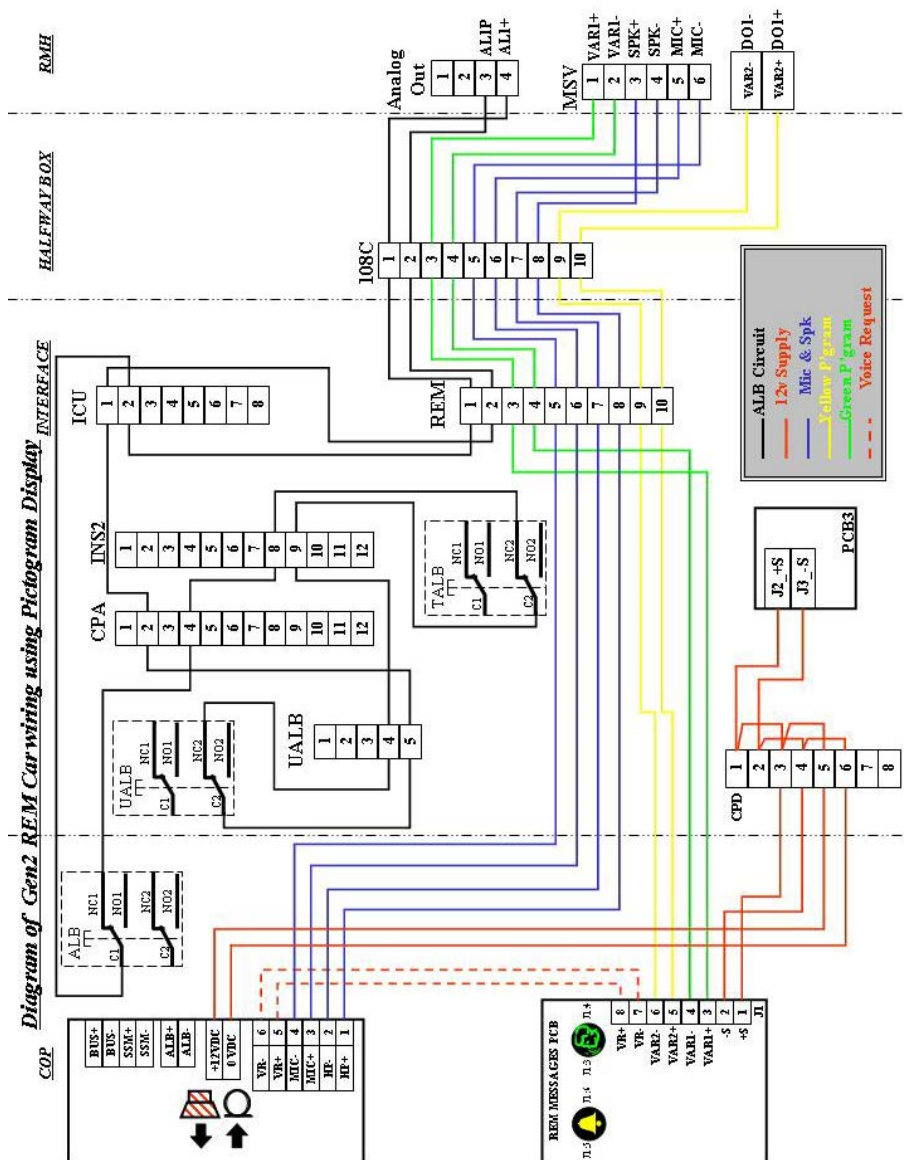
## TOC 1m Kabel

1. Verbinden Sie das Grüne und Rote Kabel mit der MPS. Ist das Kabel nicht lang genug wird ein zweiadriges Verlängerungskabel in den Anschlussblock mitgeliefert. Für diese Verbindung ist keine spezielle Polarität erforderlich.
2. Verbinden Sie das Gelbe und Blau Kabel mit dem Telefon Netzwerk oder dem GSM Terminal, falls in Gebrauch. Bitte beachten Sie beim Einsatz eines GSM Terminals strikt auf die richtige Polarität dieser Verbindung für eine einwandfreie Funktion! Stellen sie sicher, dass das Gelbe Kabel mit RING verbunden ist und das Blau Kabel mit TIP!

## Kabel Versorgungsspannung

1. Schließen Sie die 230VAC Versorgungs-Spannung an unter Berücksichtigung aller Vorsichtsmaßnahmen.

## Gen2 REM Anschluss Diagramm (als Referenz)



# AVIRE

Memco is a brand of Avire

**Avire Ltd**

Handwerker Strasse 6  
97526 Sennfeld  
Deutschland

T: 09721/608511  
F: 09721/608544  
E: sales.de@avire-global.com  
W: www.memco-global.com  
W: www.avire-global.com





# Teléfono de emergencia Memcom

## Guía de instalación del mazo de cables compatible con Otis Gen2 REM

Ref No. 450 857 (ML) Version 2



### Diagrama de conexiones del Memcom al REM del Gen2 usando el arnés de cables Memcom



#### Cable a la botonera (COP) - 4m

- 15 = (cable negro) a los REM N° 9 y N° 4 juntos
- 7 = (cable amarillo) al REM N°10
- 8 = (cable verde) al REM N°3
- 9 = (cable rojo) al pulsador de alarma
- 15 = (cable azul) al pulsador de alarma

#### Cable al techo de cabina (TOC) - 1m

- 1 = (cable azul) a la línea de tfno (Tip)
- 2 = (cable amarillo) a la línea de tfno (Ring)
- 3 = (cable rojo) a la MPS
- 4 = (cable verde) a la MPS



# Instrucciones de conexión

## Cable al techo de cabina (COP) - 4m

1. Desconecte de las conexiones del terminal REM los cables 3, 4, 9 y 10 (detrás de la botonera).
2. Quite los 2 cables de los terminales marcados como 2C y 2NC (del pulsador de alarma).
3. Conecte los cables del arnés Memcom a la placa PCB del REM como se indica arriba.

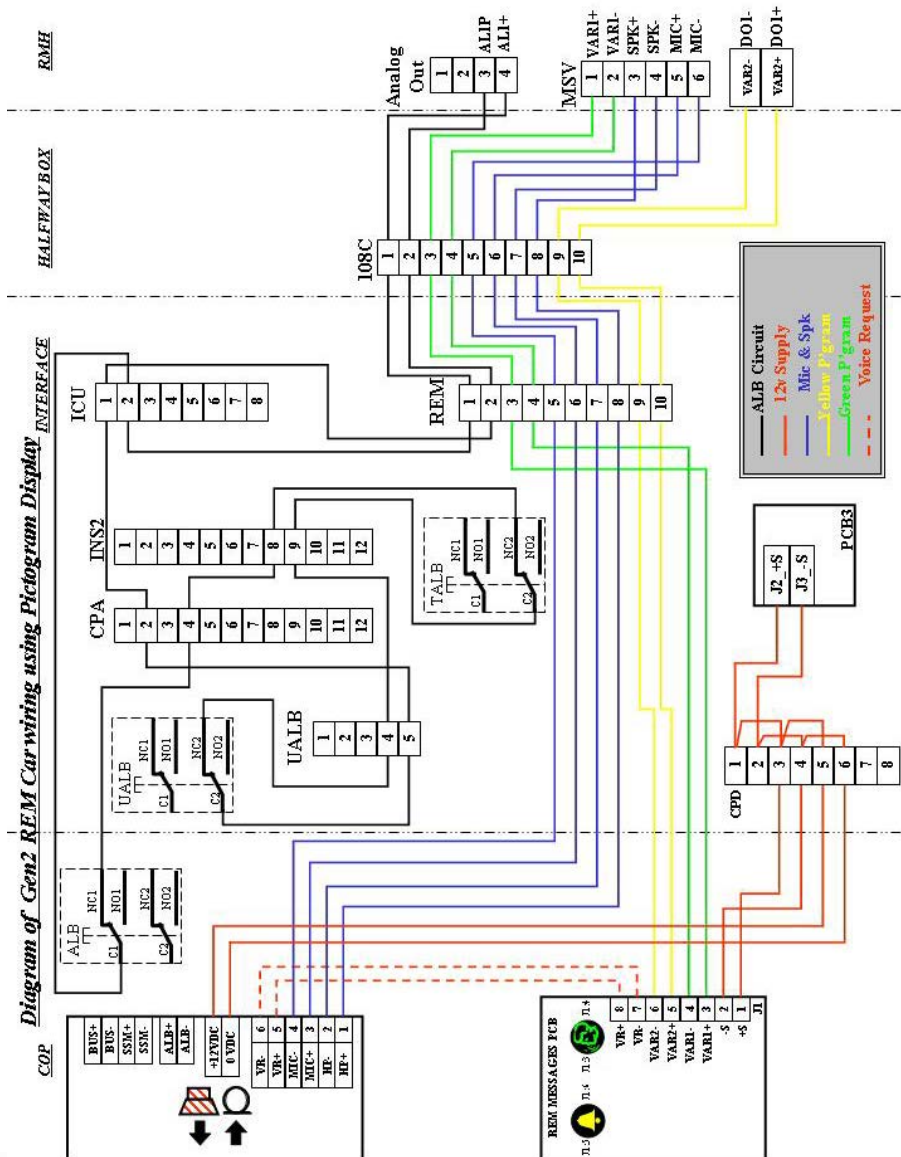
## Cable al techo de cabina (TOC) - 1m

1. Conecte los cables verde y rojo a la MPS. Si los cables no son lo suficientemente largos, utilice el conector suministrado y añada cable hasta la estación. La conexión no tiene una polaridad específica.
2. Conecte los cables amarillo y azul a la línea de teléfono (RTC/PSTN) o a la unidad GSM si la está utilizando. Por favor, tenga en cuenta que utilizando el enlace GSM la polaridad de la conexión es crítica para que la unidad funcione correctamente. Asegúrese que el cable amarillo se conecta al terminal "Ring" y el azul al terminal "Tip" de la unidad GSM.

## Cable de alimentación

1. Conéctelo a la alimentación a 230VAC, tomando todas las precauciones necesarias.

## Diagrama de conexiones del REM Gen2 (como referencia)



# AVIRE

Memco is a brand of Avire

Avire Ltd

Edificio ROZAS NOVA - Of.127  
C/ Castillo de Fuensaldaña, 4  
28232 Las Rozas, Madrid,  
ESPAÑA

T: +34 91 636 35 02  
F: +34 91 637 39 06  
E: sales.es@avire-global.com  
W: www.memco-global.com  
W: www.avire-global.com



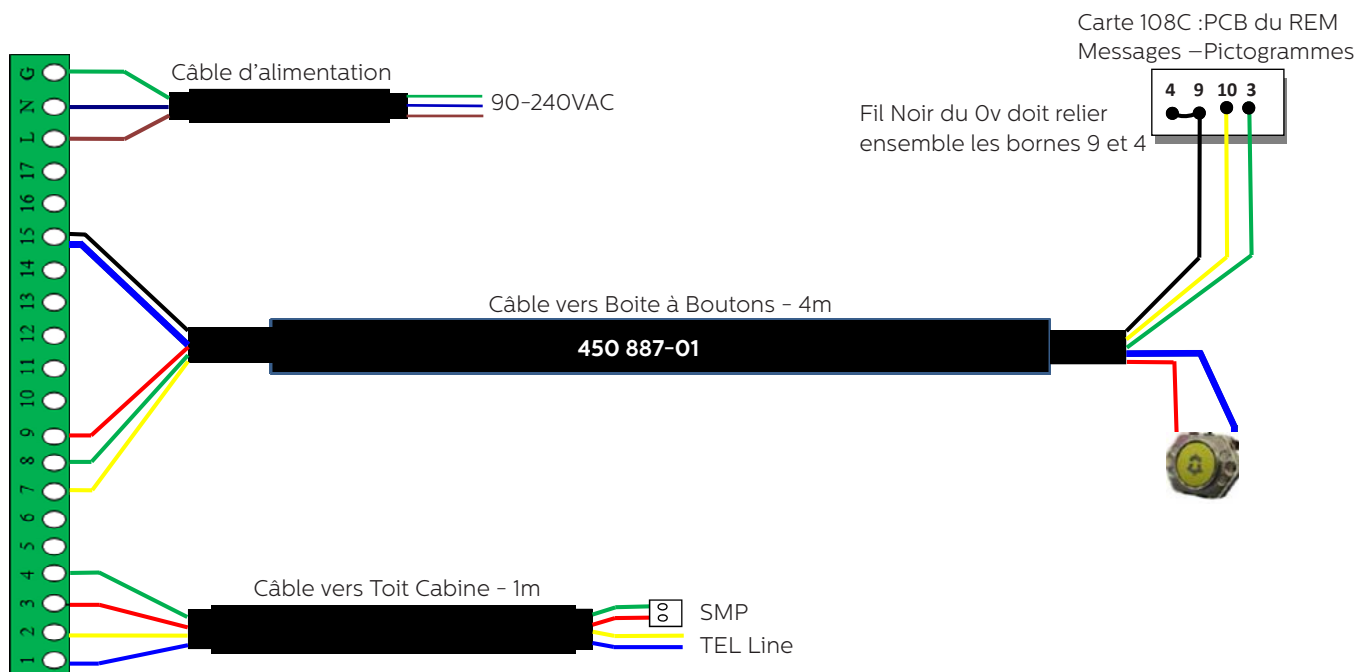
# Telephone de secours Memcom

## Guide d'installation du kit d'adaptation pour Otis Gen2 REM 5

Ref No. 450 857 (ML) Version 2



### Schéma de câblage: Du Memcom au Gen2 REM 5 en utilisant le kit de connexion Memcom



#### Câble vers Boite à Boutons - 4m

15 = Noir vers 9 et 4 reliées ensemble.
7 = Jaune vers 10
8 = Vert vers 3
9 = Rouge vers 2C du bouton d'appel cabine
15 = Bleu vers 2NO du bouton d'appel cabine

#### Câble vers Toit Cabine - 1m

1 = Bleu vers TIP (TEL1)
2 = Jaune vers Ring (TEL2)
3 = Rouge vers SMP
4 = Vert vers SMP

# Instructions de Câblage

## COP 4m Cable

1. Retirer sur le bornier 108 C du REM situé derrière la boîte à boutons les câbles 3,4,9 et 10.
2. Retirer du bouton d'alarme les 2 câbles connectés sur 2C et 2NC.
3. Connecter les câbles du kit de connexion Memcom au bornier 108 C du REM comme ci dessus.

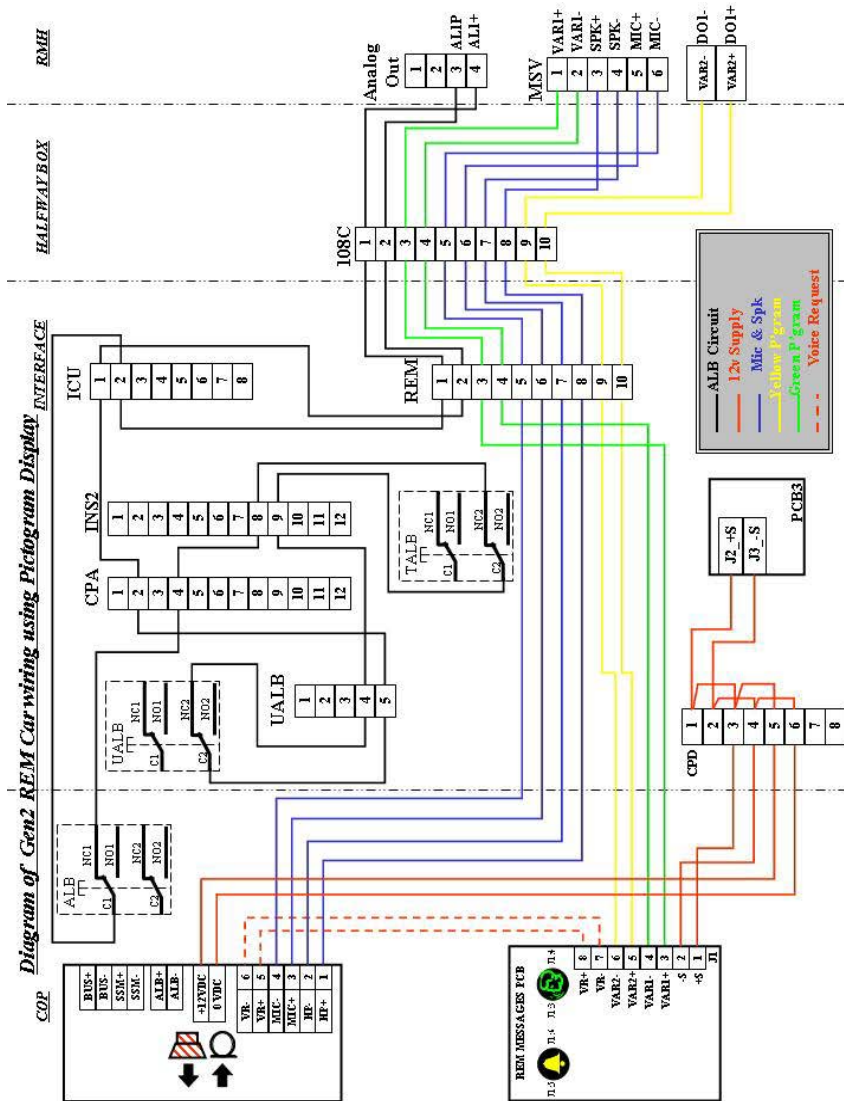
## Câble vers Toit Cabine - 1m

1. Connecter les fils Vert et Rouge sur le point sous cabine SMP. Si le câble n'est pas assez long, connecter une rallonge de 2 fils sur le bornier fourni. Pas de polarisation nécessaire sur le SMP.
2. Connecter les fils jaune et Bleu sur la ligne téléphonique France Telecom(PSTN) ou sur le terminal GSM. Si vous utilisez un terminal GSM 452000, les connexions sont polarisées et doivent être connectées comme suit: Fil Jaune sur 'Ring' et fil Bleu sur 'Tip'

## Câble Alimentation

1. Connecter sur le 230VAC du secteur en prenant les précautions nécessaires.

## Schéma de Câblage Gen 2 REM (Pour référence)



# AVIRE

Memco is a brand of Avire

Avire Ltd

ZAC Des Portes de l'Oise  
9 BIS Rue Léonard de Vinci  
60230 CHAMBLY  
France

T: (+33) 01 30 28 95 39  
F: (+33) 01 30 28 24 66  
E: sales.fr@avire-global.com  
W: www.memco-global.com  
W: www.avire-global.com







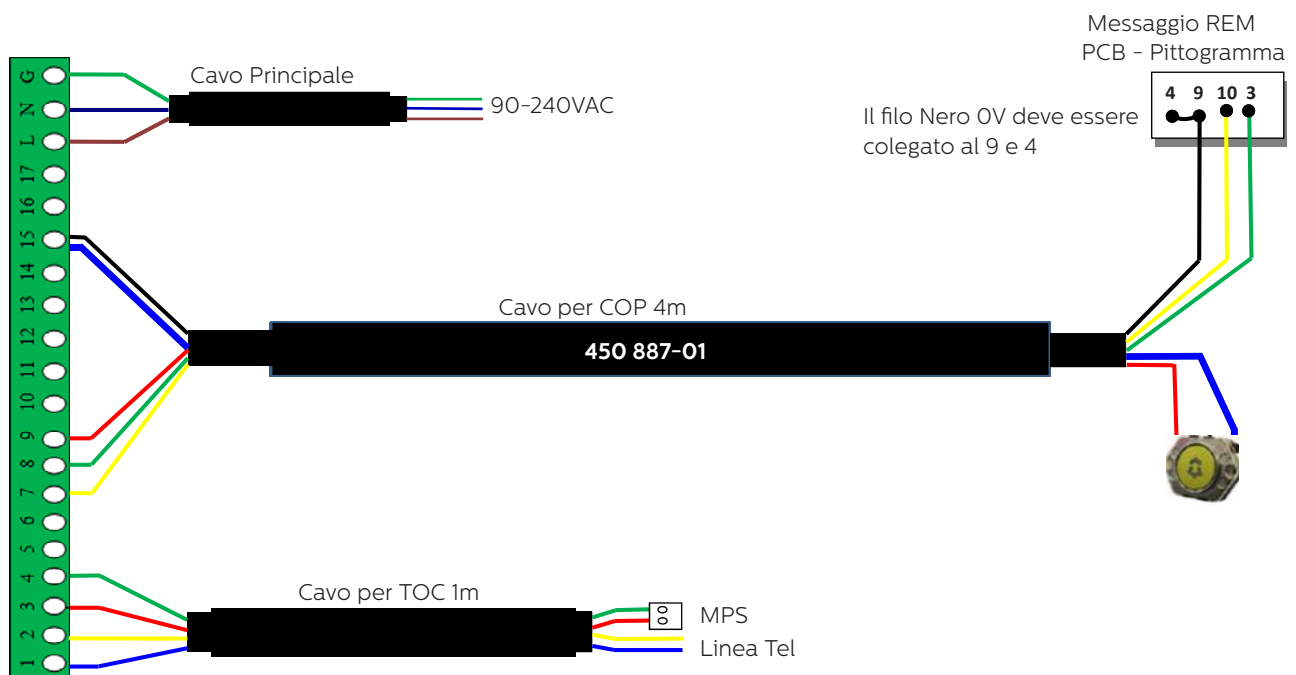
# Telefono Emergenza Memcom

## Guida di installazione dei cavi precablati compatibile con Otis Gen2 REM

Ref No. 450 857 (ML) Version 2



### Schema di Collegamento Memcom - Otis Gen 2



#### Cavo per COP 4m

- 15 = filo Nero collegato con 9 e 4
- 7 = Filo Giallo al REM n 10
- 8 = Filo Verde al REM 3
- 9 = Filo rosso al pulsante di allarme
- 15 = cavo blu al pulsante di allarme

#### Cavo per TOC 1m

- 1 = Cavo Blu alla linea tel (TIP)
- 2 = Cavo Giallo alla linea tel (Ring)
- 3 = Filo Rosso al MPS
- 4 = Filo Verde al MPS

# Istruzioni di Cablaggio

## COP 4m Cable

1. Scollegare i fili dai terminali 3-4-9-10 dal Connettore REM posto dietro alla bottoniera.
2. Scollegare i fili 2C e 2NC dal pulsante di allarme.
3. Collegare i cavi Memcom al REM come indicato sopra.

## TOC 1m Cable

1. Collegare i fili verde e rosso alle unità MPS. Se il cavo non è sufficientemente lungo filo, una prolunga è disponibile. Non vi è alcuna polarizzazione specifica per questa connessione.
2. Collegare i fili giallo e Blu con la rete PSTN o all'unità GSM se utilizzato. Si noti che quando si utilizza un modulo GSM, la polarizzazione del collegamento è fondamentale per l'unità funzioni correttamente. Assicurarsi che il filo giallo sia collegato al collegamento del 'Ring' e il filo Blu è collegato alla connessione 'Tip'.

## Cavo Principale

1. Collegare l'alimentazione 230VDC prendendo tutta la massima attenzione e cautela.

## Gen 2 REM - Schema di collegamento (Solo per Riferimento)

