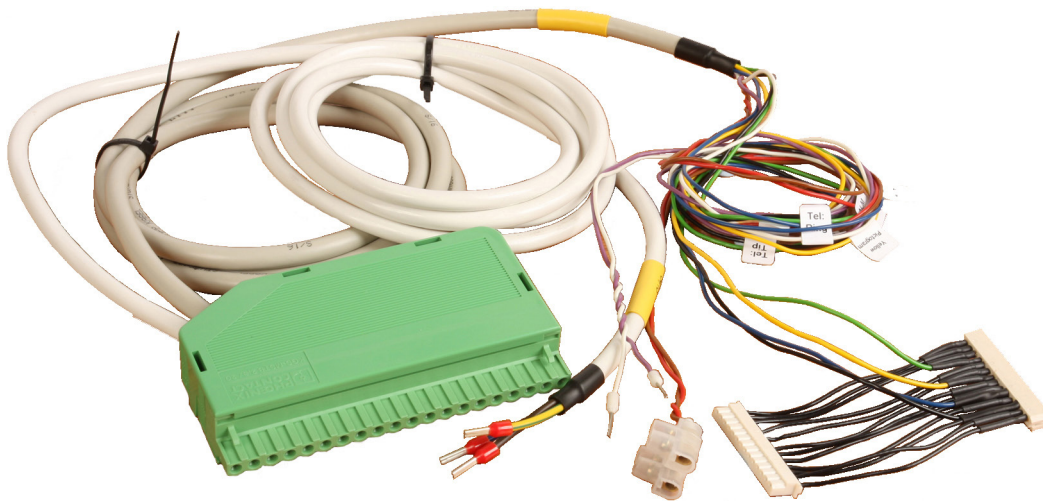




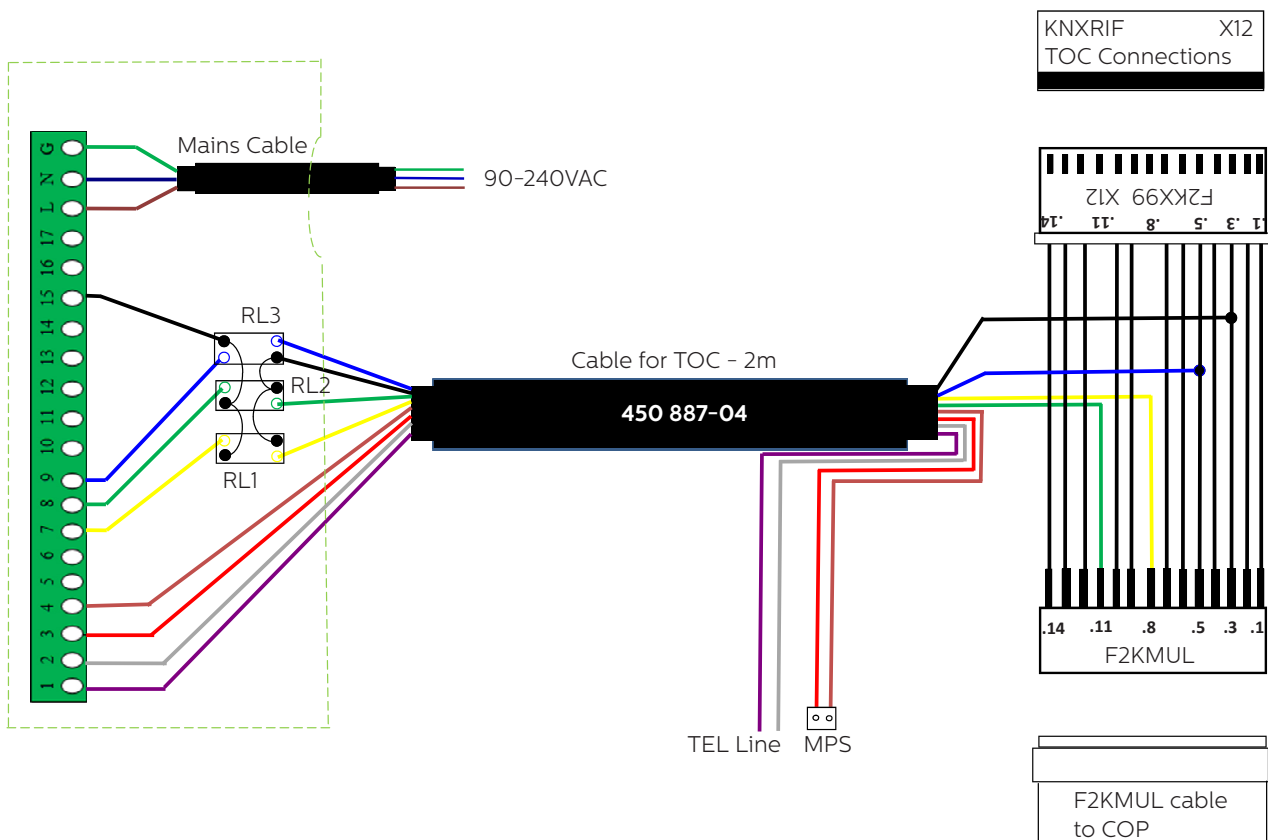
# Memcom Emergency Telephone

## Wiring Loom Installation Guide compatible with KONE KRM

Ref No. 450 857-04 (ML) Version 2



### Wiring Diagram: Memcom to KONE KRM (with Konexion) using Memcom Loom



---

#### Cable for TOC - 2m

---

1 Purple wire Tel line (Tip)
2 White wire Tel line (Ring)
3 Red wire (MPS)
4 Brown wire (MPS)
7 yellow wire (Yellow Pictogram)
8 Green wire (Green Pictogram)
9 Blue wire (Alarm push)
15 Black wire (Alarm OV)

---

## Wiring Instructions

### TOC 2m Cable

1. Unplug KNXRIF (X12) and F2KMUL (J2).
2. Plug in the new Interface cable to connectors KNXRIF (TOC) and F2KMUL (cable to COP) as marked in the drawing.
3. Connect the Brown and Red wires to the MPS. If the cable is not long enough, wire a two-wire extension cable into the terminal block provided. There is no required polarisation for this connection.
4. Connect the White and Purple wires to the PSTN network or GSM unit if used. Please note that when using a GSM unit, the polarisation of the connection is critical to the unit operating correctly. Please ensure that the White wire is connected to the 'Ring' connection and the Purple wire is connected to the 'Tip' connection.

#### Notes:

- + Relays have been included in this loom for all voltage contacts. No further relays are required.
- + Leaving the KONE KRM COP Speaker and Microphone attached will not prevent the system from working, but may cause a continuous beeping sound after a call has been made from the system. To prevent this, disconnect the KONE Speaker and Microphone. The Memcom will complete all required Speaker and Microphone activities using its own Speaker and Microphone. Disconnecting these components will cause a Red LED to flash on the KONE PCB on top of the lift car, but will not affect performance of the KONE lift, or the Memcom system.

### Mains cable

1. Connect to 230VAC mains power supply, taking all necessary precautions.

# AVIRE

Memco is a brand of Avire

#### Avire Ltd

Unit 1, The Switchback  
Gardner Road  
Maidenhead  
Berkshire SL6 7RJ, UK

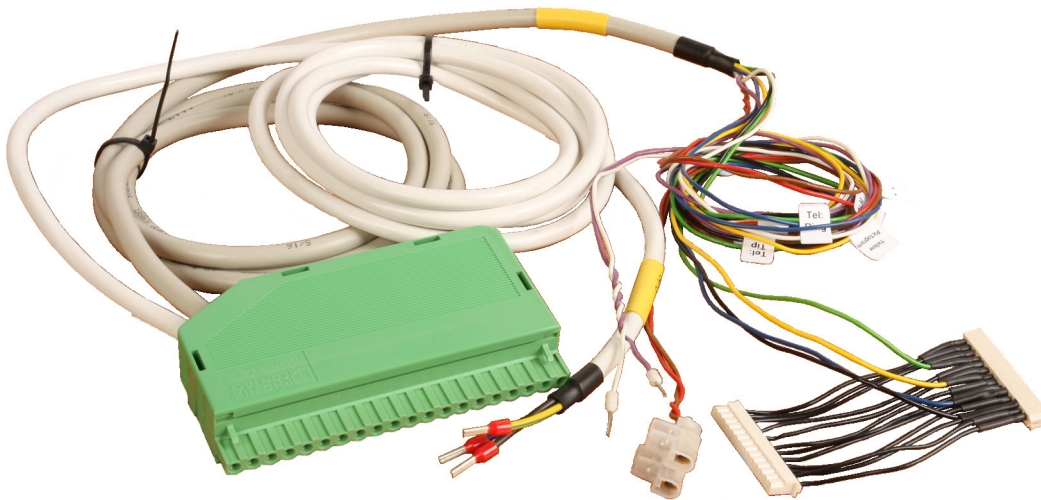
T: 01628 540100  
F: 01628 621 947  
E: [sales.uk@avire-global.com](mailto:sales.uk@avire-global.com)  
W: [www.memco-global.com](http://www.memco-global.com)  
W: [www.avire-global.com](http://www.avire-global.com)



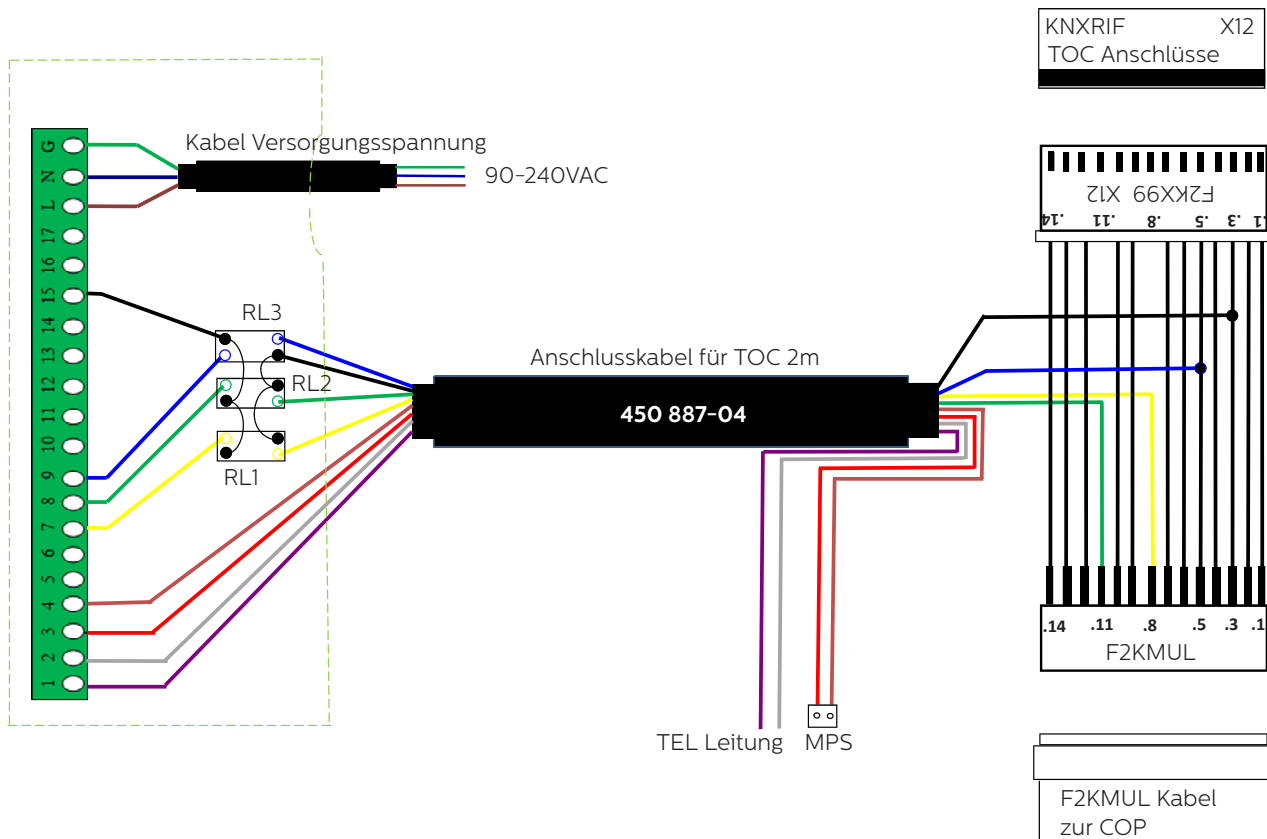


# Memcom Notruf Telefon

Installationsanleitung für Kabelbäume kompatibel mit KONE KRM



Anschluss Diagramm: Memcom an KONE KRM (mit Konexion) unter Verwendung des Memcom Kabelbaums



### Kabel für TOC 2m

1 Lila Kabel Tel.Leitung (TIP)
2 Weißes Kabel Tel.Leitung (RING)
3 Rotes Kabel (MPS)
4 Braunes Kabel (MPS)
7 Gelbes Kabel (Gelbes Piktogramm)
8 Grünes Kabel (Grünes Piktogramm)
9 Blaues Kabel (Notrufknopf)
15 Schwarzes Kabel (Notrufknopf OV)

## Anschluss Informationen

### TOC 2m Kabel

1. Trennen Sie die Stecker KNXRIF (X12) und F2KMUL (J2).
2. Stecken Sie das neue Verbindungskabel auf KNRIF (TOC) und F2KMUL (Kabel zur COP) wie in der Zeichnung markiert.
3. Verbinden Sie das Braunes und Rote Kabel mit der MPS. Ist das Kabel nicht lang genug wird ein zweiadriges Verlängerungskabel in den Anschlussblock mitgeliefert. Für diese Verbindung ist keine spezielle Polarität erforderlich.
4. Verbinden Sie das Weißes und Lila Kabel mit dem Telefon Netzwerk oder dem GSM Terminal, falls in Gebrauch. Bitte beachten Sie beim Einsatz eines GSM Terminals strikt auf die richtige Polarität dieser Verbindung für eine einwandfreie Funktion! Stellen sie sicher, dass das Weißes Kabel mit RING verbunden ist und das Lila Kabel mit TIP!.

Anmerkung:

- + In diesem Kabelbaum sind Relais enthalten für alle Kontakte unter Spannung. Keine zusätzlichen Relais sind erforderlich.
- + Bleiben Lautsprecher und Mikrofon der KONE KRM COP in Betrieb beeinflusst dies nicht die Funktion des Systems. Es kann jedoch zu einem anhaltenden Piep-Ton kommen, nachdem ein Notruf über das System ausgelöst wurde. Um dies zu verhindern bitte den Kone Lautsprecher und das Mikrofon abklemmen. Das Memcom übernimmt alle erforderlichen Lautsprecher und Mikrofon Aufgaben. Das Abklemmen löst das Blinken einer roten LED auf der KONE Platine auf dem Kabinendach aus, hat aber keinen Einfluss auf die Leistung des KONE Aufzugs oder des Memcom Systems.

### Kabel Versorgungsspannung

1. Schließen Sie die 230VAC Versorgungs-Spannung an unter Berücksichtigung aller Vorsichtsmaßnahmen.

# AVIRE

Memco is a brand of Avire

#### Avire Ltd

Handwerker Strasse 6  
97526 Sennfeld  
Deutschland

T: 09721/608511  
F: 09721/608544  
E: sales.de@avire-global.com  
W: www.memco-global.com  
W: www.avire-global.com





# Teléfono de emergencia Memcom

## Guía de instalación del mazo de cables compatible con KONE KRM

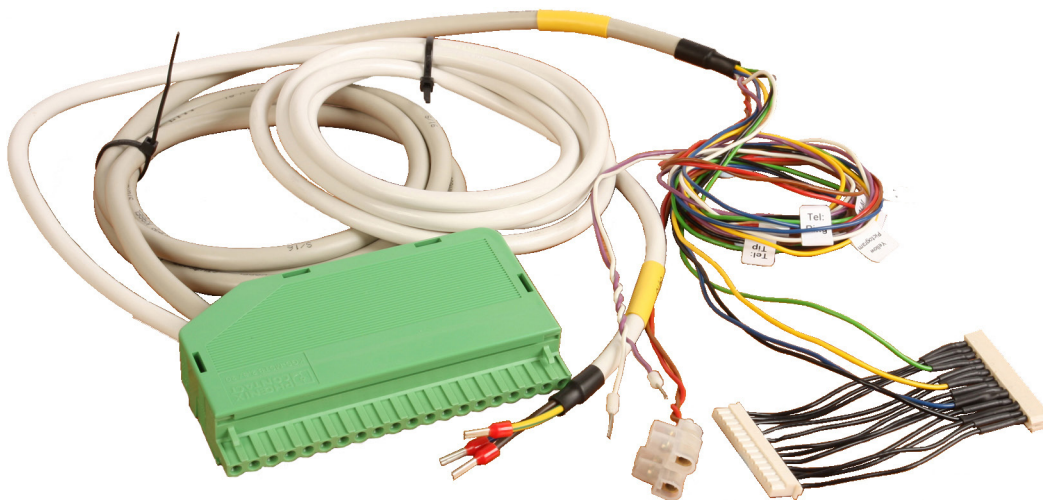
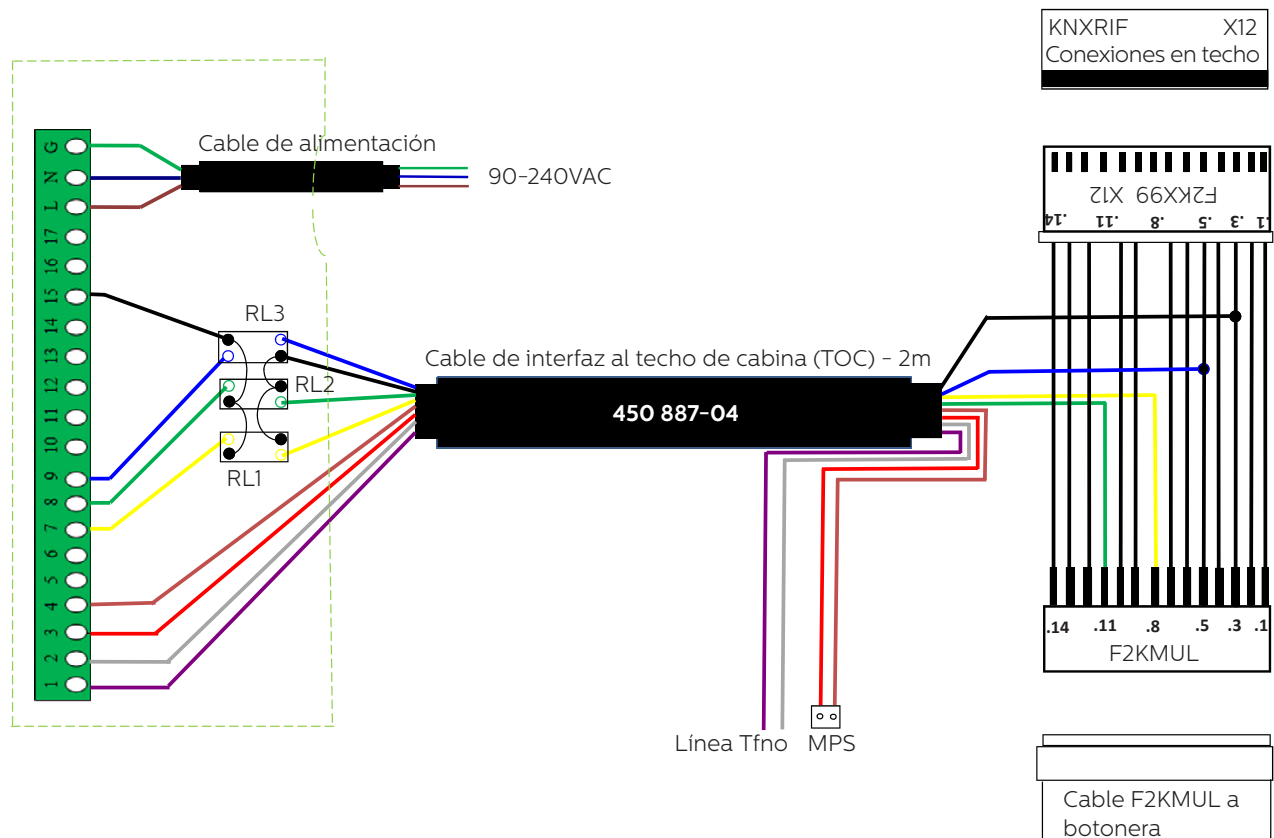


Diagrama de conexiones del Memcom a los ascensores KONE KRM (con Konexion) usando el arnés de cables Memcom



### Cable al techo de cabina (TOC) - 2m

1 (cable púrpura) a la línea de tfno (Tip)
2 (cable blanco) a la línea de tfno (Ring)
3 (cable rojo) a la MPS
4 (cable marrón) a la MPS
7 (cable amarillo) al pictograma amarillo
8 (cable verde) al pictograma verde
9 (cable azul) al pulsador de alarma
15 (cable negro) al 0V de la alarma

## Instrucciones de conexión

### Cable al techo de cabina (TOC) - 2m

1. Desconecte KNXRIF (X12) y FK2MUL (J2).
2. Conecte el nuevo cable de interfaz a los conectores KNXRIF (techo) y F2KMUL (cable a botonera) como se indica en el gráfico.
3. Conecte los cables marrón y rojo a la MPS. Si los cables no son lo suficientemente largos, utilice el conector suministrado y añada cable hasta la estación. La conexión no tiene una polaridad específica.
4. Conecte los cables blanco y púrpura a la línea de teléfono (RTC/PSTN) o a la unidad GSM si la está utilizando. Por favor, tenga en cuenta que utilizando el enlace GSM la polaridad de la conexión es crítica para que la unidad funcione correctamente. Asegúrese que el cable blanco se conecta al terminal "Ring" y el púrpura al terminal "Tip" de la unidad GSM.

#### Notas:

- + Este arnés incluye relés para todos los contactos con potencial. No son necesarios más relés.
- + Dejar el altavoz y micrófono de cabina del KONE KRM conectados no impide que el sistema funcione, pero puede causar un pitido continuo después de que el sistema haga la llamada. Para evitarlo, desconecte el altavoz y el micrófono KONE. Todas las acciones necesarias del altavoz y del micro serán realizadas con el altavoz y el micrófono del Memcom. Esa desconexión se verá reflejada en la PCB de KONE en el techo de cabina con un LED rojo parpadeando, pero no afecta en absoluto al funcionamiento del ascensor KONE ni del sistema Memcom.

### Cable de alimentación

1. Conéctelo a la alimentación a 230VAC, tomando todas las precauciones necesarias.

# AVIRE

Memco is a brand of Avire

#### Avire Ltd

Edificio ROZAS NOVA - Of.127  
C/ Castillo de Fuensaldaña, 4  
28232 Las Rozas, Madrid,  
ESPAÑA

T: +34 91 636 35 02  
F: +34 91 637 39 06  
E: sales.es@avire-global.com  
W: www.memco-global.com  
W: www.avire-global.com





# Telephone de secours Memcom

## Guide d'installation du kit d'adaptation pour KONE KRM

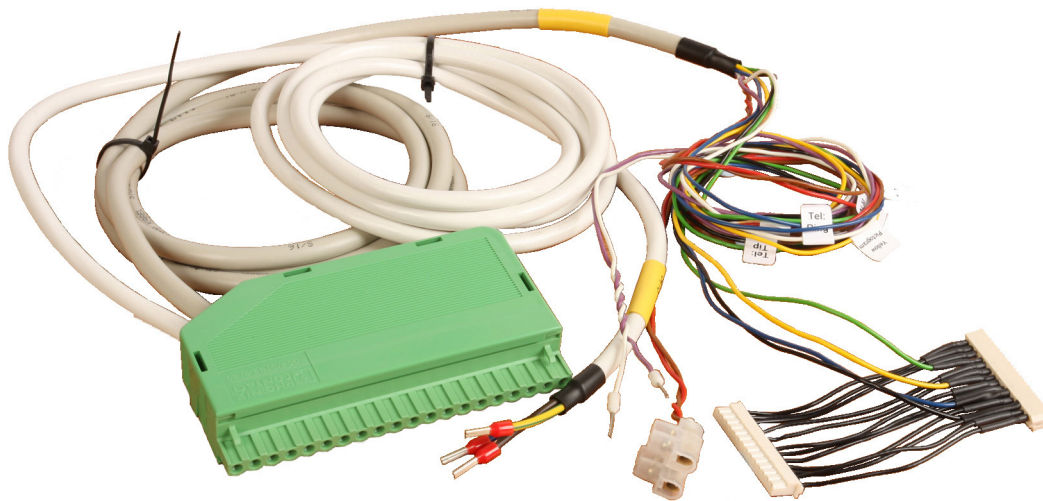
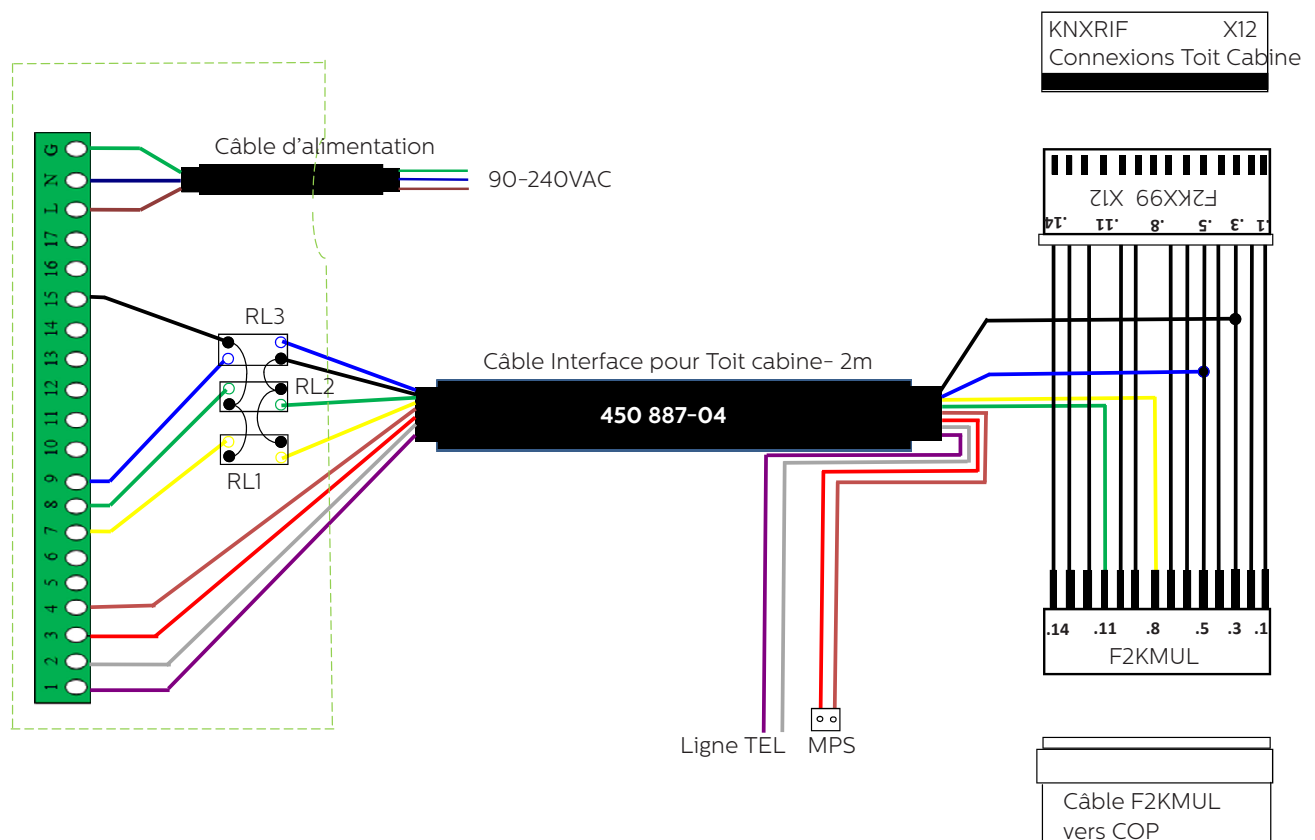


Diagramme de câblage: Memcom sur Ascenseurs Koné équipés de KRM





### Câble vers Toit Cabine- 2m

1 fil Violet ligne tel (Tip)
2 fil Blanc ligne tel (Ring)
3 fil Rouge (SMP)
4 fil Marron (SMP)
7 fil Jaune (Pictogramme Jaune)
8 fil Vert (Pictogramme Vert)
9 fil Bleu (bouton d'appel cabine)
15 fil Noir (Bouton d'appel cabine Ov)

## Instructions de Câblage

### Câble Toit cabine 2m

1. Déconnecter KNXRIF (X12) et F2KMUL (J2).
2. Connecter le câble d'interface sur le connecteur KNXRIF (Toit cabine) et sur le connecteur F2KMUL (câble vers COP) comme indiqué sur le schéma.
3. Connecter les fils Marron et Rouge sur le point sous cabine SMP. Si le câble n'est pas assez long, connecter une rallonge de 2 fils sur le bornier fourni. Pas de polarisation nécessaire sur le SMP.
4. Connecter les fils Blanc et violet sur la ligne téléphonique France Telecom(PSTN) ou sur le terminal GSM. Si vous utilisez un terminal GSM 452000, les connexions sont polarisées et doivent être connectées comme suit: Fil Blanc sur 'Ring' et fil Violet sur 'Tip'.

#### Notes:

- + Des relais sont inclus dans ce kit de câblage. Aucun autre relais n'est nécessaire.
- + Conserver le micro et haut-parleur du KRM n'empêchera pas le système de fonctionner, mais peut causer un son continu après qu'un appel soit effectué. Pour éviter cela, débranchez le micro et le haut parleur du KRM. Le haut parleur et le micro du Memcom seront suffisants pour obtenir une bonne qualité de son. Une Led rouge sur la carte électronique KONE du toit cabine va clignoter suite à la déconnexion de ces composants, mais sans affecter le fonctionnement de l'ascenseur ou du système Memcom.

### Câble Alimentation

1. Connecter sur le 230VAC du secteur en prenant les précautions nécessaires.

# AVIRE

Memco is a brand of Avire

#### Avire Ltd

ZAC Des Portes de l'Oise  
9 BIS Rue Léonard de Vinci  
60230 CHAMBLY  
France

T: (+33) 01 30 28 95 39  
F: (+33) 01 30 28 24 66  
E: sales.fr@avire-global.com  
W: www.memco-global.com  
W: www.avire-global.com

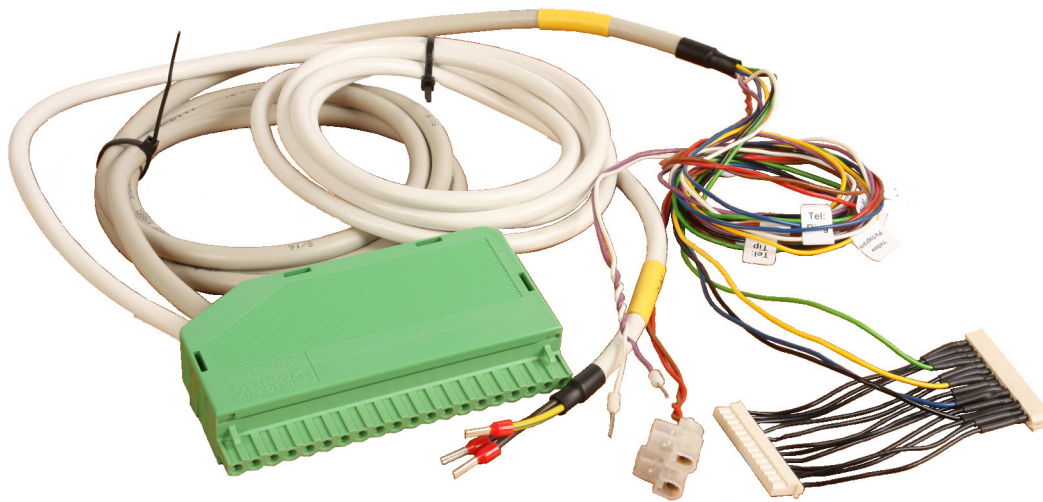




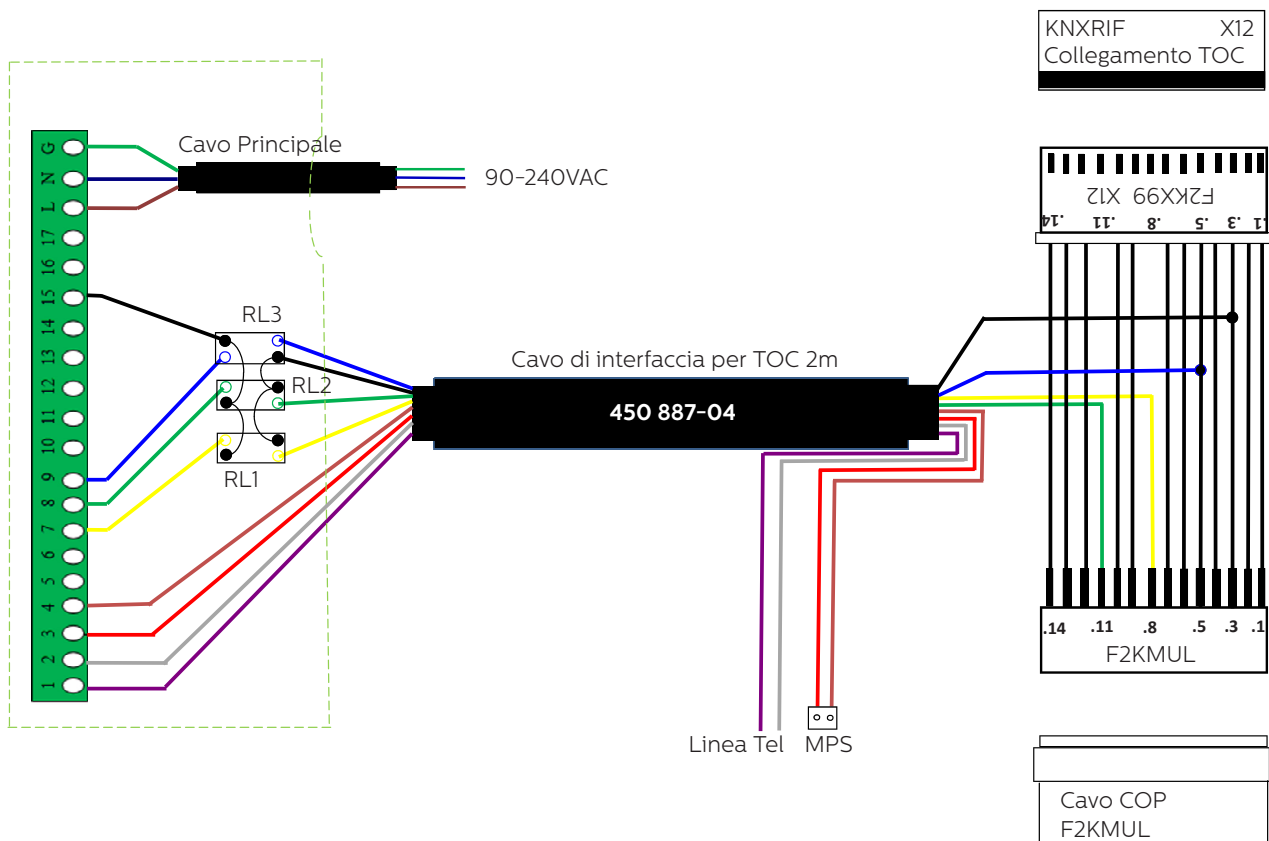


# Telefono di Emergenza Memcom

## Guida di installazione dei cavi precablati compatibile con KONE KRM



### Schema di collegamento con impianti Kone KRM (completi di Konexion)



### Cavo per TOC 2m

1 Filo Viola alla linea tel (TIP)
2 Filo Bianco alla linea Tel (RING)
3 Filo Rosso MPS
4 Filo Marrone a MPS
7 Filo Giallo (Pittogramma Giallo)
8 Filo Verde (Pittogramma Verde)
9 Filo Blu (Pulsante di allarme)
15 Filo Nero (allarme OV)

## Istruzioni di cablaggio

### Cavo TOC 2m

1. Scollegare KNXRIF (X12) e F2KMUL (J2).
2. Collegare il nuovo cavo di interfaccia ai connettori KNXRIF (TOC) e F2KMUL (cavo a COP) come indicato nel disegno.
3. Collegare i fili marrone e rosso per le MPS. Se il cavo non è sufficientemente lungo utilizzare l'estensione fornita. Non vi è alcuna polarizzazione specifica per questa connessione.
4. Collegare i fili Bianco e viola con la rete PSTN o unità GSM se utilizzato. Si noti che quando si utilizza un modulo GSM, la polarizzazione del collegamento è fondamentale per l'unità funzioni correttamente. Assicurarsi che il filo Bianco sia collegato al collegamento del 'Ring' e il filo viola sia collegato alla connessione 'Tip'.

Nota:

- + I Relè sono stati inclusi in questo sistema per tutti i contatti di tensione. Non sono necessarie ulteriori relè.
- + Lasciando l'altoparlante e microfono KONE KRM o collegati, possono causare un suono bip continuo dopo che una chiamata è stata fatta dal sistema. Per evitare questo, scollegare l'altoparlante e microfono KONE. Il MEMCOM utilizzerà il proprio altoparlante e microfono. Lo scollegamento di questi componenti attiverà un LED ROSSO lampeggiante sul PCB KONE sul tetto di cabina, ma non influisce sulle prestazioni dell'impianto KONE, o del sistema MEMCOM".

### Cavo Principale

1. Collegare l'alimentazione 230VDC prendendo tutta la massima attenzione e cautela.

# AVIRE

Memco is a brand of Avire

#### Avire Ltd

Sede legale  
Via Pergolesi, 8  
20124 Milano  
ITALIA

T: +33 (0) 130 28 95 39  
E: sales.it@avire-global.com  
W: www.avire-global.com

