

# Panachrome Aufzug Detektor Systeme

## Produkt Informationsblatt



### HAUPTMERKMALE

- Konform mit den Vorschriften der EN 81-70 für behindertengerechten Zutritt
- Farbige Rot/Grüne Leuchtelemente zur Anzeige der Türbewegung
- lieferbar als 2D oder 3D Ausführung
- Übertrifft die Mindestanforderung der Überwachungshöhe von 25 – 1800mm
- Infra-Rot Lichtvorhang aus 154 gekreuzten Strahlen
- 4m steckbares Kabel je Antenne
- Einsetzbar an zentral öffnenden und einseitigen Teleskoptüren
- Stabiles Profil und Selbstschneidschrauben für schnellen und einfachen Einbau.

Das Panachrome 3D-System ist das neue revolutionäre Sicherheitssystem für Aufzüge, welches den Aufzugbenutzern maximalen Schutz bietet. Der traditionelle Infra-Rot Lichtvorhang ist kombiniert mit 3D Erfassung im Türvorraum sowie mit Roten und Grünen Leuchtelementen, welche je nach Türbewegung leuchten. Die Detektoren leuchten Grün wenn die Türe offen ist. Beim Start des Schließvorgangs blinken die Leuchtelemente Rot und leuchten dann konstant Rot bis die Türe geschlossen ist.

Die einzigartige Kombination von Leuchtelementen mit Detektoren ist eine effektive Lösung für Aufzüge mit hoher Personenfrequenz oder wo erhöhte Sicherheitsansprüche gefordert sind. Die Reduzierung von Türbeschädigungen ist ein weiteres Schlüsselmerkmal für dieses System und macht Panachrome zur idealen Lösung für diese hochwertigen Anforderungen.

Typische Anwendungen sind in Krankenhäusern, Seniorenwohnheimen, Einkaufszentren, Hotels und Flughäfen, sowie in Gebäuden mit öffentlichem Personenverkehr.

Panachrome ist einsetzbar für Zentral öffnende Türen und Teleskoptüren. Das stabile Profil und die Selbstschneid-Schrauben erlauben eine schnelle und einfache Montage. Zusätzliche Merkmale sind die „power reduction software“ zur Verlängerung der Lebensdauer der Lichtvorhang Dioden und ein zuschaltbarer Signalton.

# Profile

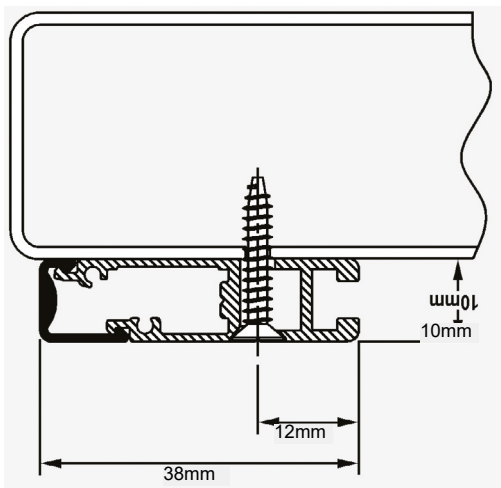


Fig. 1 10mm Profil befestigt mit Senk-Kopf Selbstschneiderschrauben

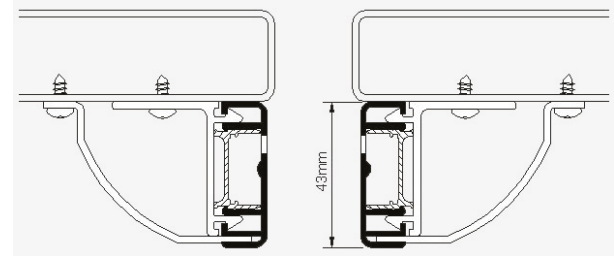


Fig. 3 43mm Profil befestigt an zentral öffnenden Türen mit den L-Winkeln und dem Fingerschutz

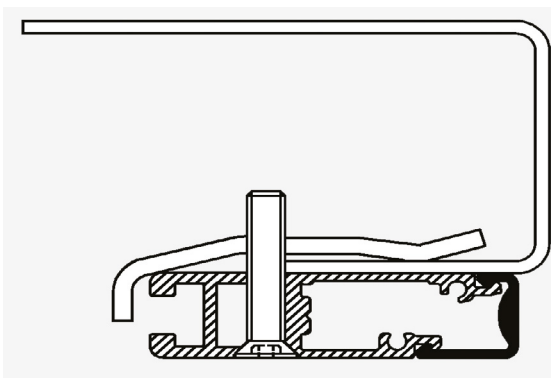


Fig. 2 10mm Profil befestigt mit Fixing Clips

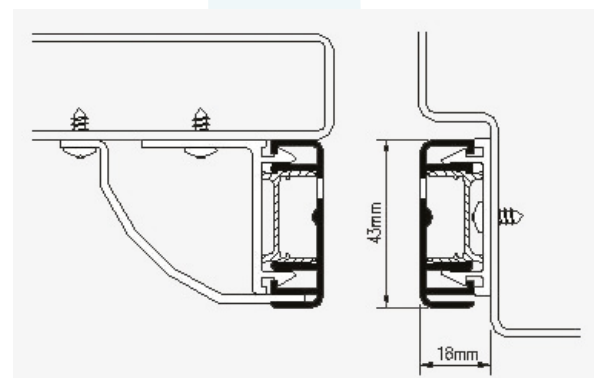


Fig. 4 43mm Profil an seitlich öffnender Türe mit 1 L-Winkel und Fingerschutz sowie 1 Türanschlag Winkel

## 3D Erfassung

Der 3D Erfassungsbereich deckt den Bereich ab Fußboden bis zu einer Höhe von 1650mm nach oben hin ab. Die 3D Erfassungszone im Türvorraum erreicht ungefähr die Hälfte der jeweiligen Türöffnung und des Detektor Abstandes, jedoch maximal 60-80cm je nach Reflektionsfläche. Je weiter sich die Türe schließt, um so mehr verkleinert sich dieser Bereich Richtung Türeingang. Je nach Einbau Anforderung kann das System auf verschiedene Betriebsarten eingestellt werden. Zum Beispiel ist die Betriebsart „3D an wenn Türe offen“ ideal für Krankenhäuser, da die Türen erst schließen wenn der 3D Erfassungsbereich frei ist oder die gewählte Zeit (10 o. 20 Sek.) vorüber ist. Die Panachrome 3D Detektoren können an einer Vielzahl von Türvarianten angebracht werden – unter anderem an zentral öffnenden und auch an einseitigen Teleskoptüren. Das Panachrome 3D Steuergerät (C 3850) kann mit 85 - 250V AC oder 18-24V DC betrieben werden.

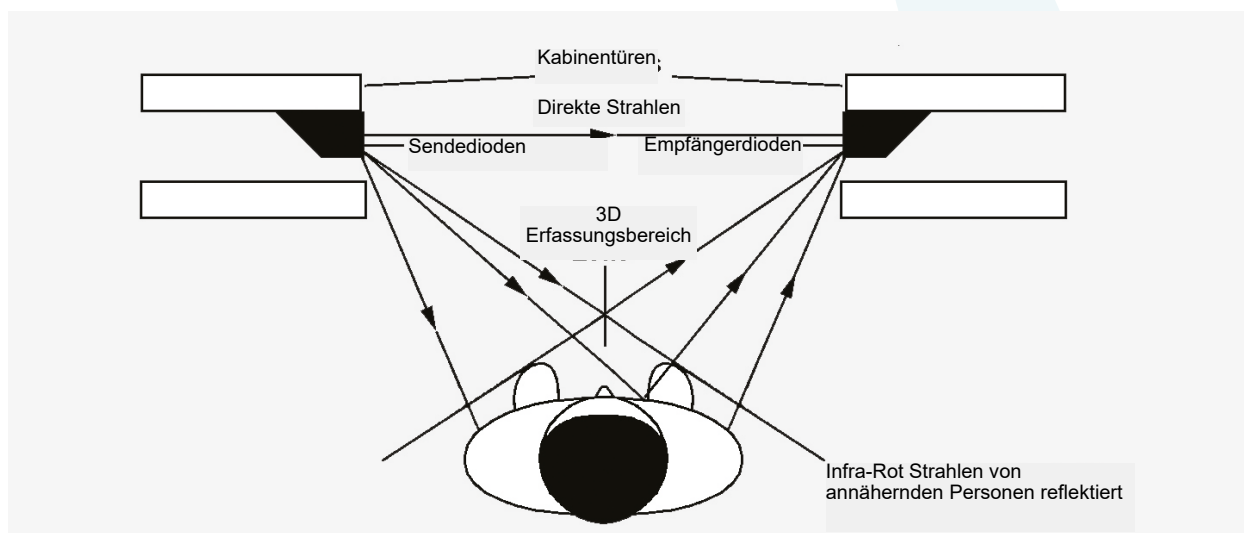


Fig.5 Die Funktionsweise des Panachrome 3D zeigt die Erfassungszone im Türvorraum

# Technical Specification

Abmessungen	C3540 (3D)	C3510 (3D)	C2540 (2D)	C2510 (2D)
Panachrome Detektoren	43mm x 18mm x 2100mm	10mm x 38mm x 2000mm	43mm x 18mm x 2100mm	10mm x 38mm x 2000mm
Panachrome C3850 Steuergerät	250mm x 206mm x 59mm	250mm x 206mm x 59mm	250mm x 206mm x 59mm	250mm x 206mm x 59mm
Verlängerungskabel Art.Nr. (2 Kabel im Lieferumfang)	4m	4m	4m	4m

Detektor Beschreibung				
Abstand zwischen unterster Diode und unterem Leistenende	18mm	17mm	18mm	17mm
Abstand zwischen oberster Diode und unterem Leistenende	1832mm	1838mm	1832mm	1838mm
Reichweite - 2D	6m	6m	6m	6m
Reichweite - 3D	typisch Hälfte der Türöffnungsbreite, bis max. ca 60cm nach vorne		N/A	N/A
Maximale Spannung in den Detektoren	18VDC	18VDC	18VDC	18VDC
Maximale Stromaufnahme TX oder RX	5W			
Betriebstemperaturbereich	-10°C bis +65°C			
EMV Verträglichkeit gemäß	Emission EN 12015:1998, Immunität EN 12016:1998			
Schutzklassifizierung	IP55	IP65	IP55	IP65
Fremdlicht Unempfindlichkeit	60,000 lux	60,000 lux	100,000 lux	100,000 lux
CSA Zertifizierung Angaben	1586962 (LR 53335), Master Contract: 173023, vom 2011/03/11			
Patents	Singapore 200506875 Turkey B66B 13/16, E05F 15/00 USA US7,771,080 B2 Europe EP1626924 Denmark DK/EP 1626924 Australia 0309310.1, 2012207023			

Steuergerät Beschreibung	
Spannungsversorgung	85-250V AC, 50-60Hz oder 18-25V DC alternativ
Stromaufnahme	8VA max mit angeschlossenen Detektoren, Lichtelemente angeschaltet
Türantrieb Relais	250V AC, 24V DC bei 5A
Gehäusematerial	Stahl schwarz epoxy
Auslösedauer	250mS typisch für 2D, 1sek. typisch für 3D
Diodenausblendung	Schalter EIN/AUS, 10-70 Sekunden einstellbar

## Bestellinformation

Art. Nummer	Bestellinformation	Profil
C3540 000	Satz TX und RX Detektor 43mm mit Befestigungsmaterial	43mm
C3510 000	Satz TX und RX Detektor 10mm mit Befestigungsmaterial	10mm
C2540 000	Satz mit TX und RX Antenne 43mm inkl. Befestigungsmaterial	43mm
C2510 000	Satz mit TX und RX Antenne 10mm inkl. Befestigungsmaterial	10mm
C2510 803	Fixing-Clips (3 St. f. 1 Detektor 10mm m. Schrauben)	
C2850 000	85-240V AC Panachrome Steuergerät, 2D, Universal	
C3850 000	Panachrome 3D Steuergerät Universal 85-240V AC	

Infolge unserer kontinuierlichen Produktverbesserung unterliegen die in diesem Dokument enthaltenen Informationen unangekündigten Änderungen. Diese Informationen stellen nur allgemeine Richtlinien für die Leistung und Eignung des Produktes dar; diese Informationen sind nicht Bestandteil irgendeines Vertrages.

Dieses Produkt wurde für den Einsatz an Aufzügen mit automatischen Türen entwickelt, bei denen die Schliesskraft weniger als 10J im normalen Betrieb und weniger als 4J während der Deaktivierung des Lichtvorhanges beträgt oder weniger falls die EN81 das vorgibt. Es sollte nur von qualifiziertem Personal eingebaut werden, jeder Einsatz ausserhalb dieser Vorgaben erfolgt auf dem eigenen Risikos des Monteurs und sollte angemessen bewertet werden.