

MEMCO® Panachrome+ Aufzug-Lichtvorhang



Produktdatenblatt



Panachrome+ ist der einzige Lichtvorhang am Markt mit intelligenter Funktion. Außerdem können Sie die Firmware des Steuergeräts über den HUB aus der Ferne einsehen und aktualisieren, so dass Sie bei der Fehlersuche nicht mehr vor Ort sein müssen.

HAUPTMERKMALE

- Erfüllt die Anforderungen der EN81-20 und EN81-70
- Aktualisierungen über die Funknetzverbindung mit AVIRE HUB ermöglichen einen verbesserten Fernsupport
- CAN-Bus-Anschluss für Konnektivität
- Rote und grüne Anzeigen informieren über die Türbewegung
- Modelle mit 2D- und 3D-Detektor lieferbar
- Dichter Lichtvorhang mit 234 Infrarot-Lichtstrahlen
- Geeignet für mittig und seitlich öffnende Türen
- Display und Tastenblock an der Steuerung für einfache und zeitsparende Programmierung
- 10-mm- und 43-mm-Profile lieferbar



Panachrome+ ist ein einzigartiger intelligenter Premium-Lichtvorhang, der einen erweiterten Tür- und Fahrgastschutz bietet, indem die Türbewegung mit roten und grünen LEDs angezeigt wird. Dieser Premium-Lichtvorhang ist mit 3D-Erkennung lieferbar und unsere neueste Version kann über unsere Cloud-Plattform, den Avire Hub, fernüberwacht und aktualisiert werden.

Panachrome+ nutzt den MKCAN-Bus für den Anschluss an unseren cloud-basierten HUB um Daten zu senden, wie zum Beispiel die Anzahl der abgeschlossenen Türzyklen, die Anzahl der Dioden mit Zeitüberschreitung und die Lage von blockierten Dioden am Lichtvorhang.

Dieser einzigartige Lichtvorhang ist eine effektive Lösung, um die Anzahl von Anfahrten zu senken. Er ermöglicht eine Ferndiagnose sowie den Fernzugriff auf LEDs für Standorte, an denen das Fahrgastaufkommen hoch ist oder zusätzliche Sicherheitsmaßnahmen erforderlich sind. Dieses Produkt hat sich bewährt, um Türschäden sowie Unfälle von Fahrgästen zu reduzieren.

Aus diesen Gründen gehören zu den typischen Anwendungsbereichen: Krankenhäuser, Hotels, Flughäfen und öffentliche Gebäude.

Die neue Panachrome-Steuerung hat ein eingebautes Display und einen Tastenblock, um die individuelle Anpassung und die Störungssuche während der Installation zu beschleunigen.

Lichtgitterprofile

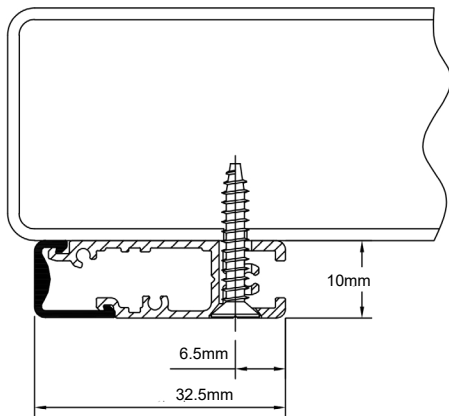


Abb. 1 10-mm-Profil, durch selbstschneidende Senkschrauben befestigt

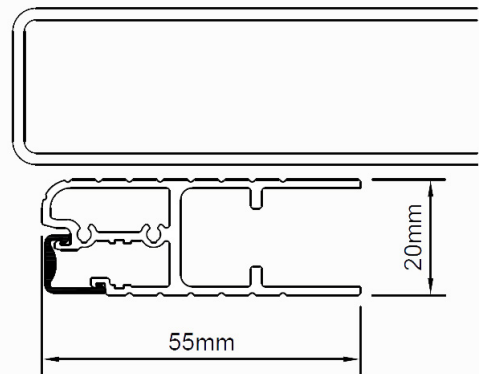


Abb. 3 2-in-1/3-in-1 20-mm-Profil

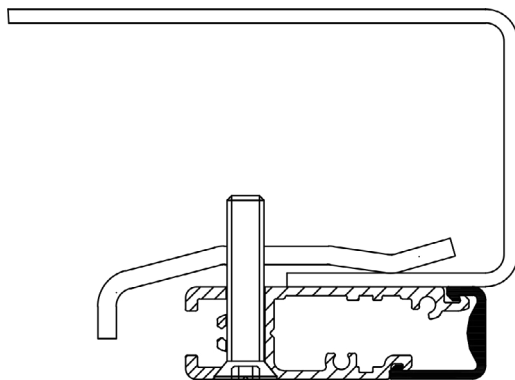


Abb. 2 10-mm-Profil, durch Verwendung unseres Befestigungsclips befestigt

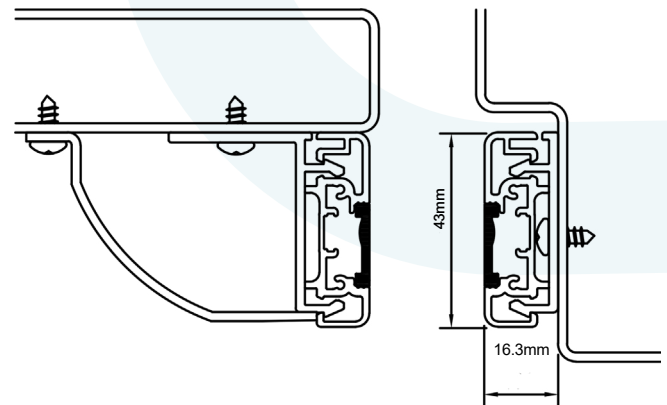


Abb. 4 43-mm-Profil für seitliche Öffnung unter Verwendung einer "L"-Halterung mit Einklemmschutz und Halterung für Türanschlagpfosten befestigt

3D-Erkennung

Die 3D-Erkennung reicht bis ungefähr zur Hälfte der Türöffnungsbreite (Abb 5). Wenn sich die Türen schließen, wandert der 3D-Erkennungsbereich nach innen. Das System kann für unterschiedliche Betriebsarten konfiguriert werden, um speziellen Installationserfordernissen gerecht zu werden. Die Panachrome- 3D-Detektoren eignen sich für eine Vielzahl von Türen, einschließlich mittig und seitlich öffnende Türen. Die Panachrome- Steuerung (G3852 000) ist für 15 bis 48 VDC sowie für eine Universal-Wechselstromversorgung von 85 bis 28VDC lieferbar.

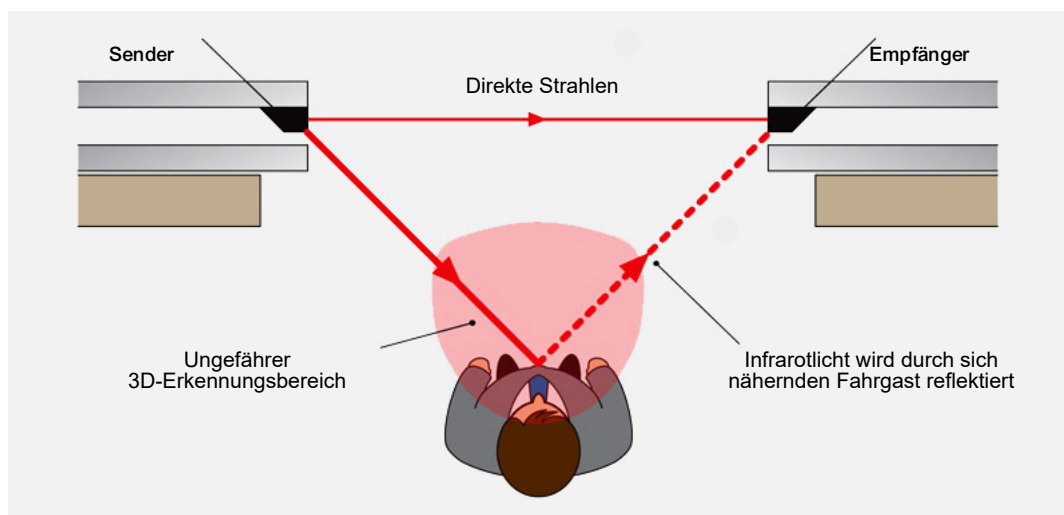


Abb. 5 Das Funktionsprinzip des Panachrome+ 3D, welches zeigt, wie der Erfassungsbereich in die Einstiegs-/Aufstiegszone projiziert wird

Mit Produktionsstätten in 4 Ländern und Vertriebsbüros an 14 Standorten bieten wir die weltweit besten Lösungen, die bereits in über 200.000 Aufzügen in ganz Europa installiert wurden, um die Sicherheit der Fahrgäste und die Einhaltung von Vorschriften zu gewährleisten. Wir bieten auch einen lokalen Kundendienst, um sicherzustellen, dass unsere Kunden die Hilfe bekommen, die sie brauchen.

Technische Daten

Produktcode	G3540 (3D)	G3510 (3D)	G2540 (2D)	G2510 (2D)
Abmessungen der Detektoren	43mm x 16mm x 2005mm	10mm x 33mm x 2000mm	43mm x 16mm x 2005mm	10mm x 33mm x 2000mm
G3852 Abmessungen des Steuergeräts	239mm x 172mm x 51mm			
Anzahl der Dioden	48			
Anzahl der Lichtstrahlen	234			
Verl. Kabel 015 455 Länge	4m			
Technische Daten der Detektoren				
Minimale Überwachungshöhe	20mm			
Maximale Überwachungshöhe	1800mm			
Bereich - 2D	6m			
Bereich - 3D	In der Regel halbe Türöffnungsbreite (0,30 m - 1,20 m)		N/A	N/A
Maximale Spannung im Detektor	12VDC			
Maximaler Stromverbrauch	6W			
Betriebstemperaturbereich	-10°C bis +65°C			
EMV	Emissionen gemäß EN 12015:2014; Störfestigkeit gemäß EN 12016:2013			
Eindringenschutz	IP65			
Lichtunempfindlichkeit	>100,000lux			
Technische Daten der Steuerung				
Spannungsanforderungen	Universal-Wechselstromversorgung 85 bis 240 VAC oder 15 bis 28VDC*			
Stromverbrauch	Maximal 30 W mit eingebauten Detektoren und eingeschalteten Anzeigen			
Türbetätigungsrelais	250 V AC, 24 V DC bei 5A			
Auslösedauer	In der Regel 350 Millisekunden bei 2D, in der Regel 1 Sekunde bei 3D			
Zeitüberschreitung	Ein-/Ausgeschaltet 10-70 Sekunden einstellbar			

*Das Steuergerät unterstützt einen DC-Eingang bis zu einem absoluten Maximum von 48 VDC; um die CSA-Zertifizierungsanforderungen einzuhalten, dürfen jedoch 28 V nicht überschritten werden.

Bestellinformationen

Artikelnummer	Produktbeschreibung	Profil
G3540 000	Satz aus 3D TX, RX Detektoren und Montagesatz	43mm
G3510 000	Satz aus 3D TX, RX Detektoren und Montagesatz	10mm
G2540 000	Satz aus 2D TX, RX Detektoren und Montagesatz	43mm
G2510 000	Satz aus 2D TX, RX Detektoren und Montagesatz	10mm
G2510 803	Befestigungsclip für einen Detektor	-
G3852 000	Panachrome- Steuerung	-
G3852 000	Panachrome+ Steuergerät	-
015 455	4 m Verlängerungskabel	-

Dieses Produkt ist für die Verwendung in Aufzügen mit Automatiktüren vorgesehen, bei denen die Schließenergie gemäß den Anforderungen von EN81 im Normalbetrieb weniger als 10 J und während der Deaktivierung des Lichtvorhangs weniger als 4 J beträgt. Es darf nur von qualifizierten Personen installiert werden; daher erfolgt die Nutzung außerhalb des vorgesehenen Verwendungsbereichs auf Risiko des Installateurs und muss entsprechend geprüft werden.

Da wir kontinuierlich an Verbesserungen arbeiten, können die Informationen in diesem Dokument ohne Ankündigung geändert werden. Das Dokument ist nur als allgemeiner Leitfaden zu Leistung und Eignung des Produkts vorgesehen. Diese Informationen bilden nicht Teil eines Vertrages.