



LPBus Triphonie-Modul

Einbauanleitung

Ref. Nr: MU-89200ME101-DE

MC-AET01-100-0-0L-000

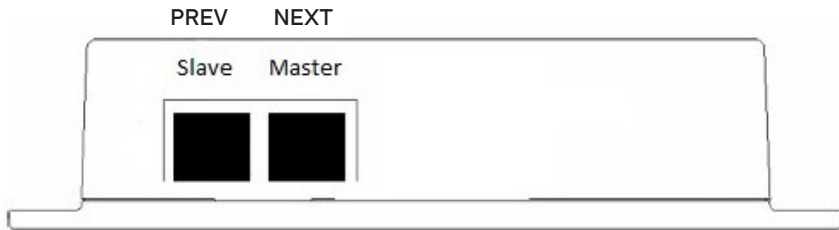


EINLEITUNG

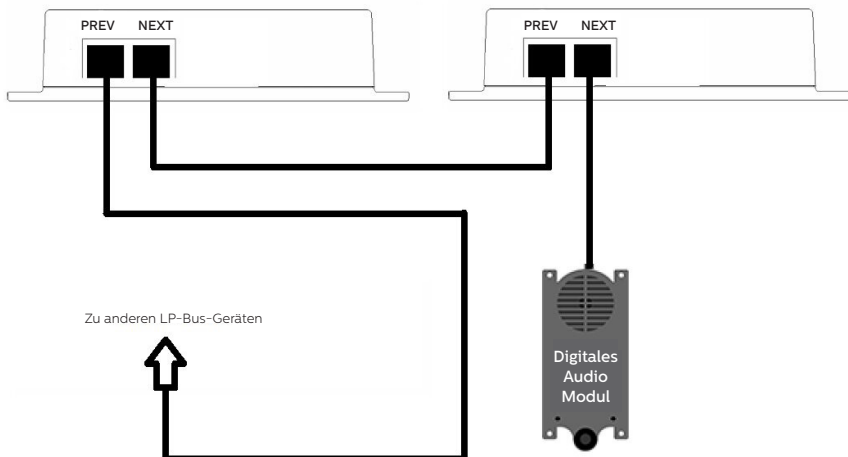
Das Triphonie-Modul ist ein digitales Audiomodul, welches in Kombination mit der digitalen Kommunikationsplattform installiert werden kann. Das Triphonie-Modul wird auf dem Aufzugsfahrkorb und weiteren Stellen am Fahrkorb angebracht, an denen die Gefahr eines Personeneinschlusses besteht.

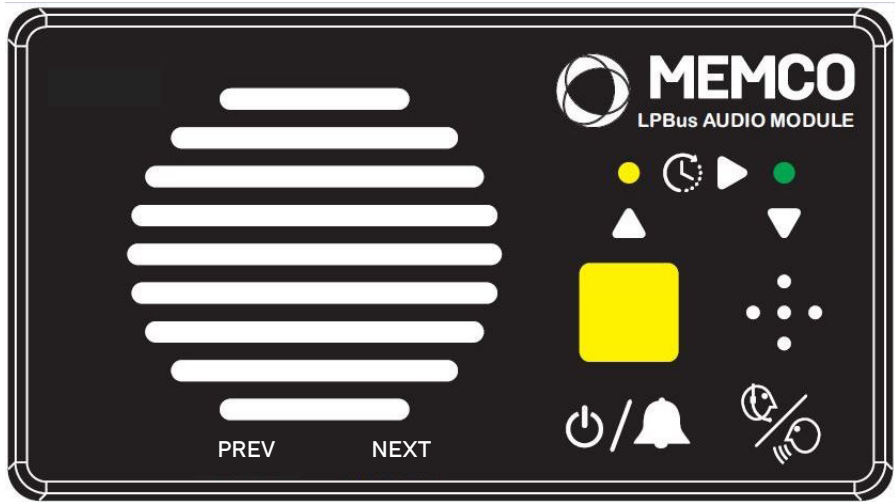
ANSCHLÜSSE

Das Triphonie-Modul wird sowohl an das Digitale Audio Modul als auch an andere Triphonie-Module über ein gelbes RJ-45 Ethernetkabel angeschlossen. Wenn ein einzelnes Triphonie-Modul verwendet wird, schließen Sie das Kabel an der NEXT-Buchse des Triphonie-Moduls und an der Erweiterungsbuchse des Digitalen Audio Moduls an.



Weitere Triphonie-Module können, wie unten dargestellt, an den PREV-Buchsen angeschlossen werden.



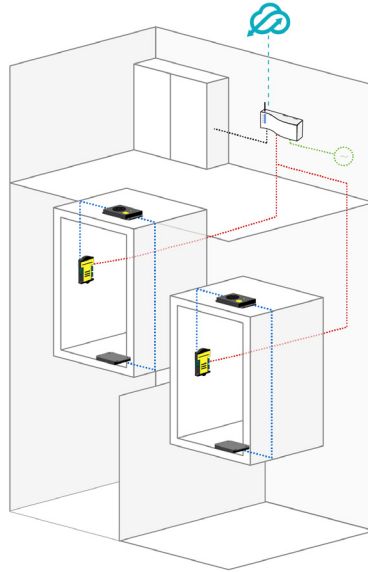
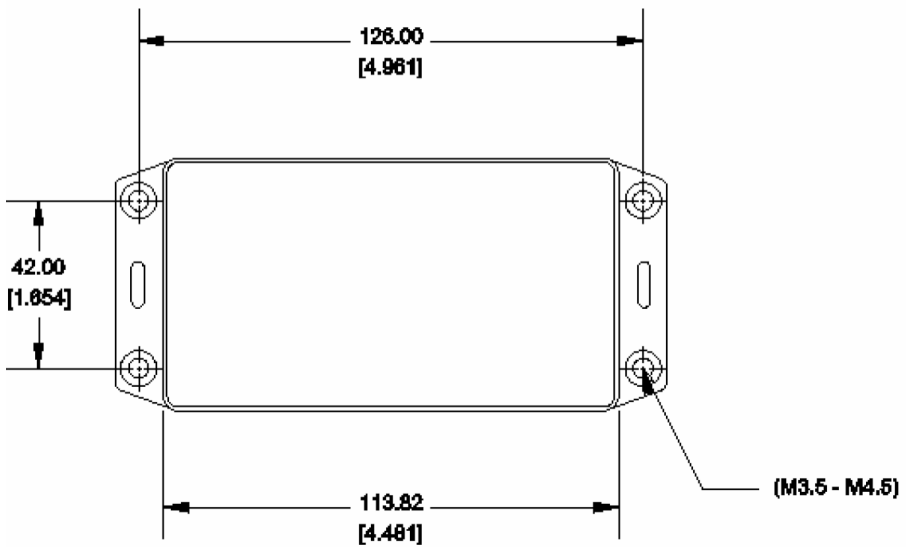


Durch das Drücken der Taste wird ein externer Alarmruf aktiviert. Die gelbe LED leuchtet auf.

Wenn der externe Alarmruf getätigt wurde, wird eine zusätzliche lokale Gegensprechverbindung aktiviert, um die Kommunikation mit allen angeschlossenen Audiomodulen und dem externen Empfänger zu ermöglichen. Die lokale Gegensprechverbindung wird automatisch deaktiviert, sobald der externe Anruf beendet wird.

Nach Betätigung des Alarmknopfs aktiviert das Triphonie-Modul das lokale Audiosignal, wenn ein Anruf eingeht. Das Triphonie-Modul wechselt automatisch in den Standby-Modus, wenn die DAU einen EOA (Ende des Alarms) empfängt.

GRÜNE LED	AUS	EIN	BLINKT
	Kein audio	Audio etabliert	Audio wählbar
GELBE LED	AUS	EIN	BLINKT
	Kein Alarm	Alarm	Nicht verfügbar

BEISPIEL-SYSTEMAUFBAU

INSTALLATION


LPBTU JG (DE) V01 PC_15./03/2019

AVIRE

Memco is a brand of Avire

Avire Ltd

 Am Zeughaus 9-13
 97421 Schweinfurt
 Deutschland

 T: +49 (0) 9721 38656-0
 T: +49 (0) 9721 38656-30
 F: +49 9721 38656-99
 E: sales.de@avire-global.com
 W: www.avire-global.com
