

Memco Panachrome

2D/3D 10mm Profile

Einbauanleitung

Ref No. C510 850D Ausgabe 1

Einführung

Die Panachrome 10mm 2D/3D Detektoren können an zentral öffnenden Türen ebenso angebracht werden wie an einseitig öffnenden Teleskoptüren. Damit die Leuchtelemente effektiv gesehen werden können, ist wenigstens 1 Detektor dynamisch auf der Türe anzubringen. Der TX Sende-Detektor muss von aussen gesehen auf der linken Seite angebracht werden.

Einbau Hinweise - 2D/3D

1. Die Schachttüren dürfen den Kabinentüren nicht voraus eilen.
2. Befestigung der Ringöse des Erdungskabels an der Türe mit einer Blechschraube und einer Zahnscheibe
3. Die Erdung muss angebracht werden um sicherzustellen, dass die Einheit gut mit Masse des Aufzuges verbunden ist.
4. Überprüfen dass auch die Türe selbst mit der Erdung des Aufzuges verbunden ist.
5. Um eine unbeabsichtigte Unterbrechung der Steckverbindung zu verhindern, bitte die Kabel beidseitig der Stecker mit Plastik Klips befestigen
6. Bitte die Kabel nicht kürzen – Positionieren Sie die Detektoren auf den Türen möglichst bündig zur Schließkante und ungefähr 3mm über der Türschwelle
7. Die TX Leiste wird von außen gesehen an der linken Seite montiert, die RX Leiste rechts
8. Markieren der Bohrungen durch die 3 Befestigungslöcher
9. Vor dem Bohren die Detektoren von der Türe entfernen
10. Die 3 Befestigungslöcher mit einem 3mm Bohrer anbringen
11. Anschrauben der beiden Detektoren mit den beiliegenden Selbstschneidschrauben
12. Überprüfen der Ausrichtung der beiden Detektoren zueinander. Siehe Abb. 1.

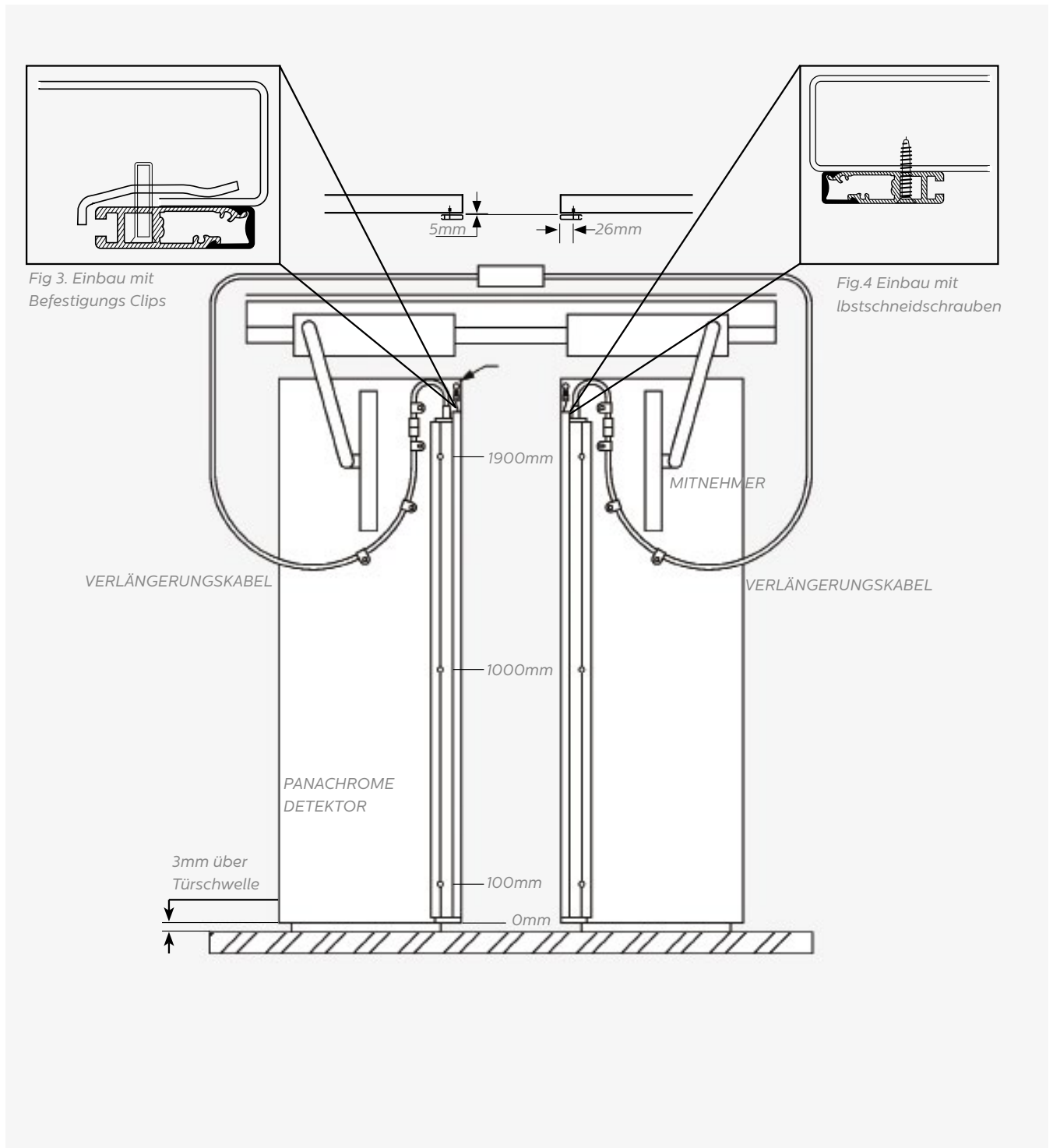
Einbau Hinweise - 3D

Für einen störungsfreien Betrieb des Panachrome 3D Systems sind folgende Vorsichtsmaßnahmen zu beachten:

Die Detektoren immer so weit wie möglich zur Schließkante hin anbringen.

1. Sichtschutz Profile dürfen nicht zusammen mit Panachrome 3D Detektoren angebracht werden.
2. Bei Türöffnungsbreiten größer als 1200mm wird empfohlen, die Betriebsart „ab Türzulauf“ zu benutzen.
3. Der Abstand der beiden Detektoren darf bei geschlossenen Türen nicht größer als 10mm betragen. Die Detektoren müssen so ausgerichtet sein, dass die Abweichung nicht mehr als ± 8 mm gemessenvon der Detektormitte beträgt.
4. 3D Schalter Einstellungen sind ersichtlich im Gehäuse Deckel des Steuergerätes C3850 000

Einbau Diagramm



AVIRE

Memco is a brand of Avire

Avire Ltd

Handwerker Strasse 6
97526 Sennfeld
Deutschland

T: 09721 608511
F: 09721 608544
E: sales.de@avire-global.com
W: www.memco-global.com
W: www.avire-global.com

