

Aufbau Bedienfeld Einheit 450 290

Einbauanleitung

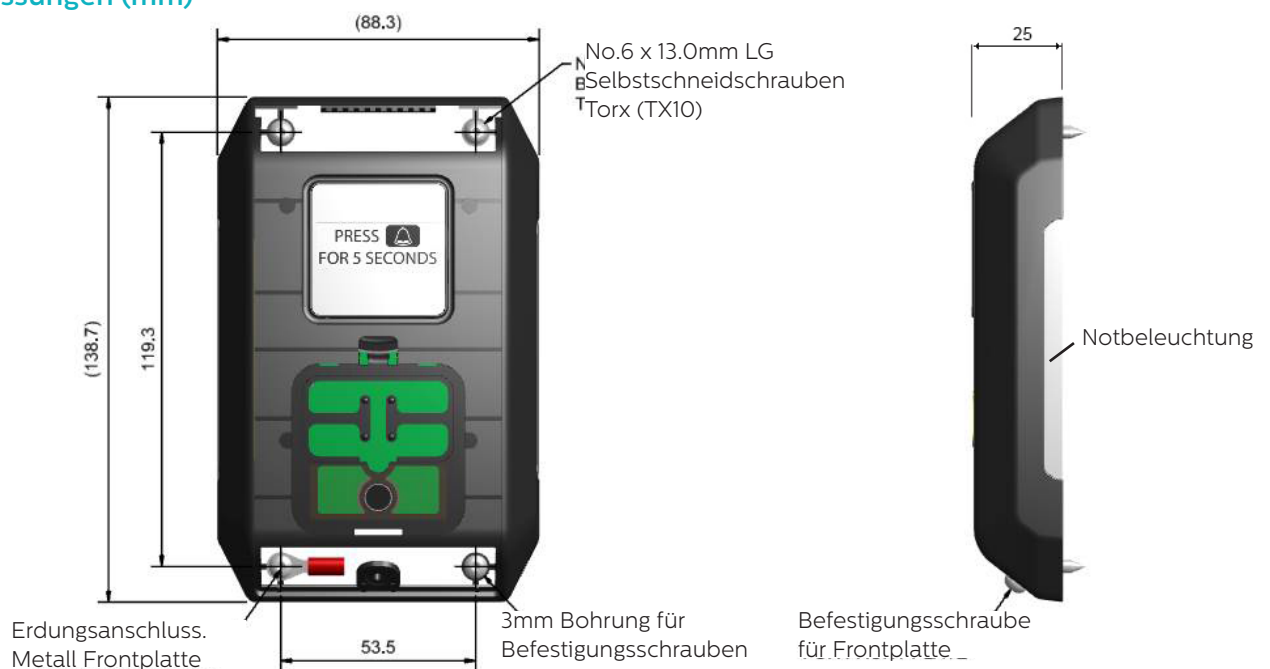
Ref No. 450 878 (DE) Version 3



Die COP Bedienfeldabdeckung kann die Installation des Memcom Systems beschleunigen sowie ggf. notwendige Umbauten verringern.

450 290 ist eine einfach und schnell einzubauende Aufbau Bedienfeld Einheit mit eingebautem Lautsprecher, Mikrofon, Piktogrammen für "Notruf ausgelöst" und "Notruf empfangen" und einem Notruftknopf sowie einer induktiven Schleife. Dieses Zubehör erfordert zum Einbau nur eine Bohrung für die Durchführung des Kabels hinter der COP Einheit.

Abmessungen (mm)

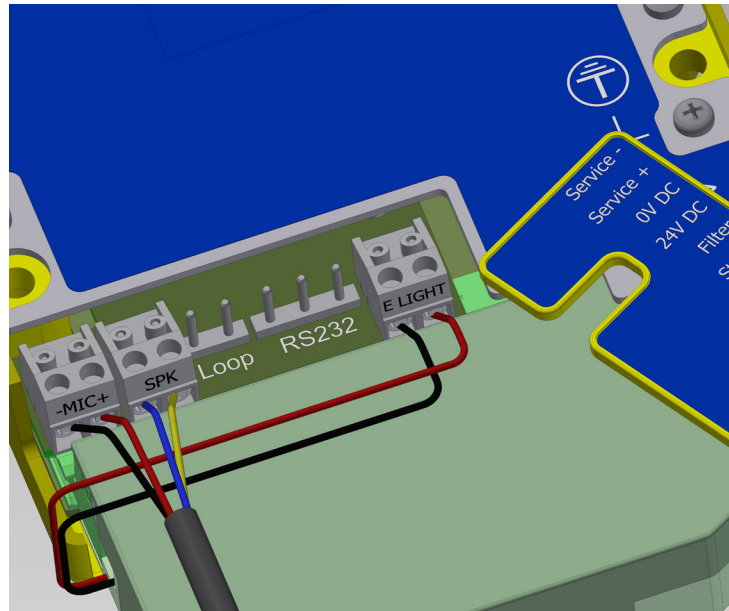


Verbinden mit der Einheit

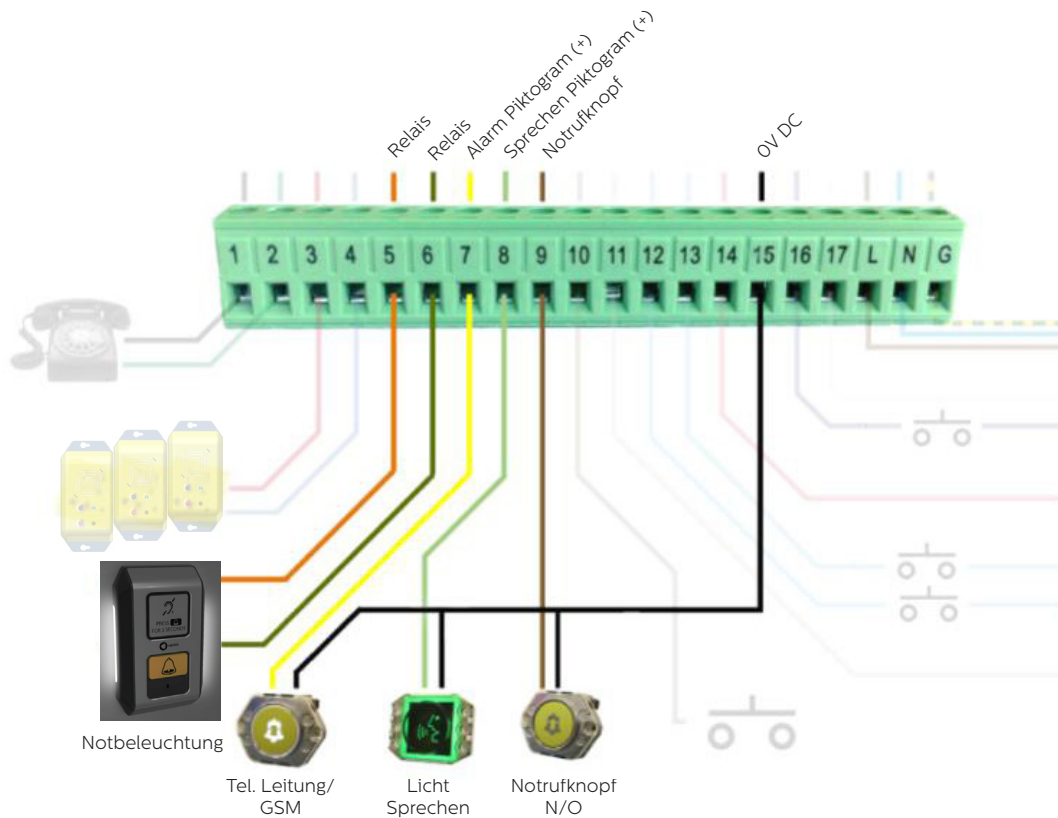
Die Verkabelung dieser Einheit funktioniert über einen vorverkabelten Klemmblock der bereits mit der COP Einheit verbunden ist.

Verbindung mit dem Memcom

Die folgenden Verbindungen zum Memcom Gerät sind erforderlich. Die Verbindungen für Mikrofon und Lautsprecher / induktive Schleife (kombiniert) werden unter der Gehäuseabdeckung angeschlossen wie unten dargestellt.



Die folgenden Verbindungen sind erforderlich zum 20-fach Anschlussblock des Memcom Gerätes.

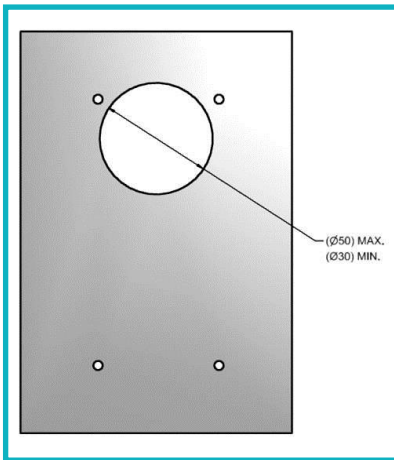


Diese Verbindungen sind gekennzeichnet an jedem einzelnen Kabel zum Zubehör. Bitte beachten: Falls das Relais zum Schalten der Notbeleuchtung dieses Zubehörs verwendet wird ist es nicht möglich, das Relais zum Schalten einer Sirene einzusetzen wenn der Notrufknopf gedrückt wird. Beide Teile, COP Einheit und Sirene können an der Klemme 5 und 6 gleichzeitig angeschlossen werden, aber nur wenn die Kriterien zum Schalten des Relais die Gleichen sind, z.Bsp. Wegfall der Spannung oder Notrufknopf ausgelöst.

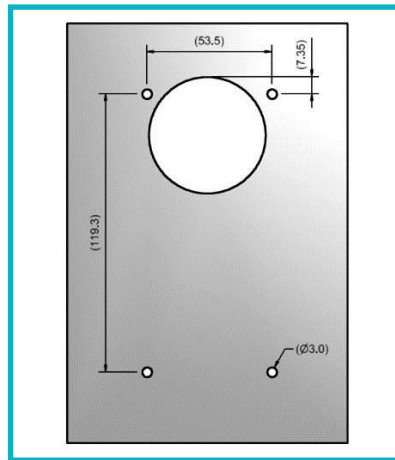
Befestigung der Einheit

Folgen Sie den einfachen Schritten um die Aufbau Einheit am Bedienfeld zu befestigen..

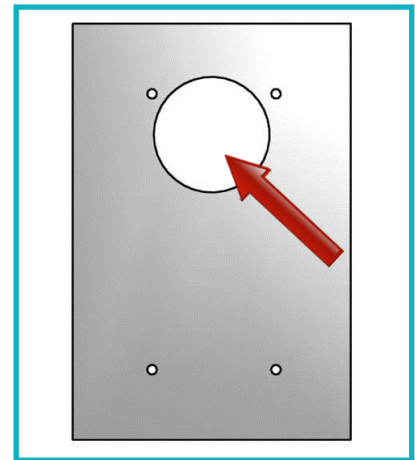
1. Schneiden Sie Löcher in das Bedienfeld für die Zubehör Kabel



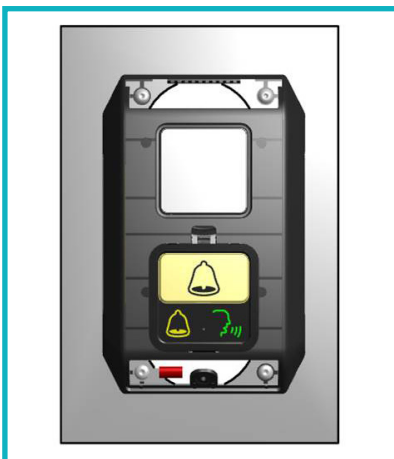
2. Bohren Sie Befestigungslöcher



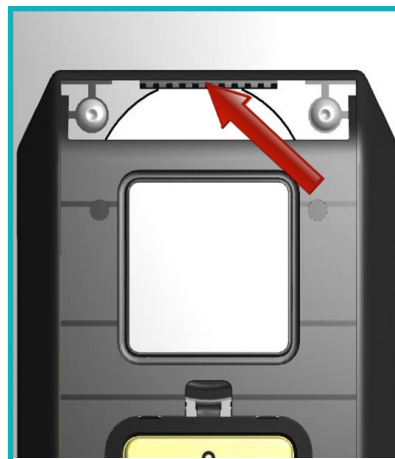
3. Führen Sie das Kabel durch das große Loch



4. Befestigen Sie das Gerät mit den 4 mitgelieferten Schrauben.



5. Stecken Sie die Lasche der Metallplatte in die Ausparung oben am Kunststoffgehäuse.



6. Sichern Sie die Metallplatte durch die mitgelieferte Schraube.



Memcom Programmierung erforderlich

Um alle Funktionen dieses Zubehörs zu nutzen, ist die folgende Programmierung im Memcom Gerät erforderlich.

1. in der Einstellung für "Zubehör" bitte "COP Zubehör" auswählen.

Bei Verwendung des alten Programmier-Menüs bitte unter Punkt *26 Hardware Optionen den Wert 512 zur Summe der anderen Optionen die benötigt werden hinzu addieren und dann mit # bestätigen.

2. Unter "Erweiterte Einstellungen"> "Relais Modus" bitte "Notbeleuchtung" auswählen.

Bei Verwendung des alten Programmier-Menüs bitte unter Punkt *40 den Wert 8 eingeben und mit # bestätigen.

AVIRE

Memco is a brand of Avire

Avire Ltd

Handwerker Strasse 6
97526 Sennfeld
Deutschland

T: 09721/608511
F: 09721/608544
E: sales.de@avire-global.com
W: www.memco-global.com
W: www.avire-global.com

