



Memco Panachrome⁺

2D/3D 43mm Profile

Installation Guide

Ref No. G540 850GB Version 1

1. Detector Installation

The Panachrome⁺ 43mm 3D/2D detectors can be fitted to centre-opening or side-opening doors. For the visual indicators to be effective, the system should only be installed in dynamic mode, with at least one of the detectors fixed to a moving door. TX detector must be fitted to left side of lift when viewed from landing.

Installation Notes - 2D/3D

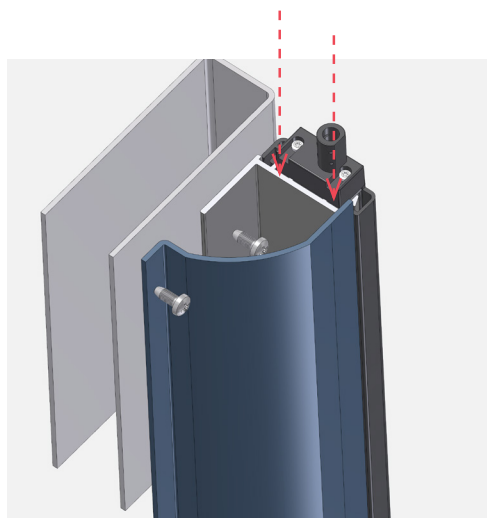
1. The landing doors must not lead the car doors by more than the suggested permissible amount as shown in Fig 1.
2. Screw the earth ring tag to the lift door using a No.8 screw and a shakeproof washer
3. The earth must be fitted to ensure the unit is properly grounded
4. Check also that the door itself is grounded to the lift
5. Use a P-clip either side of the pluggable connectors, to reduce the risk of plug and socket separating
6. Do not shorten Memco cables by cutting them.
7. Detectors should be aligned as closely as possible for reliable operation

Installation Notes - 3D

1. When installing a Panachrome⁺ 3D system, the following precautions must be observed for trouble-free operation:
2. Always mount the detectors as close to the door edge as possible.
3. Sight-Guards cannot be used with Panachrome⁺ 3D detectors.
4. For opening exceeding 1200mm, it is recommended that 'As Doors Close' mode is used.
5. The detectors must be set no more than 10mm apart when the doors are fully closed. The detectors must be aligned to within +-8mm of the detector centreline.
6. 3D Switch Settings are detailed on the inside of the Main Controller C3850 000.

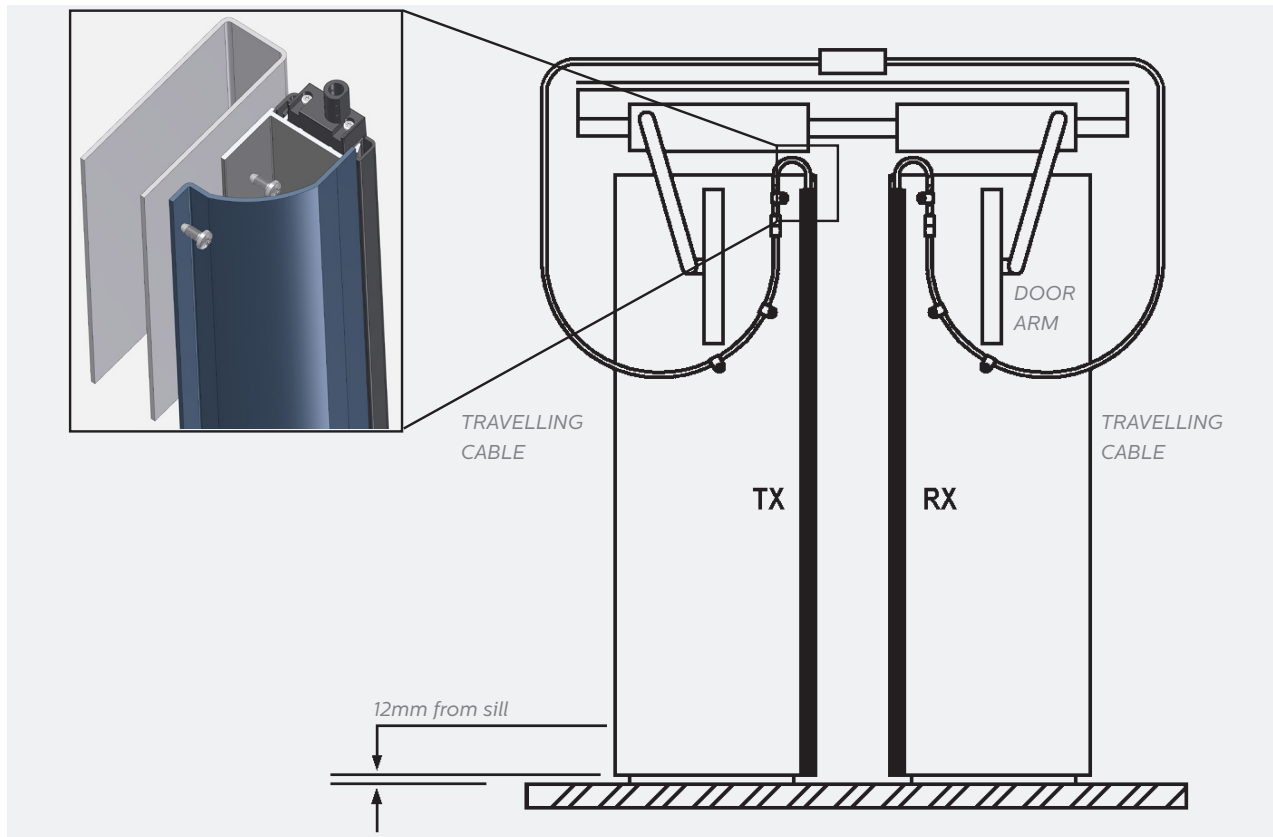
2. To Remove Panachrome⁺ from fixing L-Bracket

This is done by leveraging the main detector from the bracket attachment



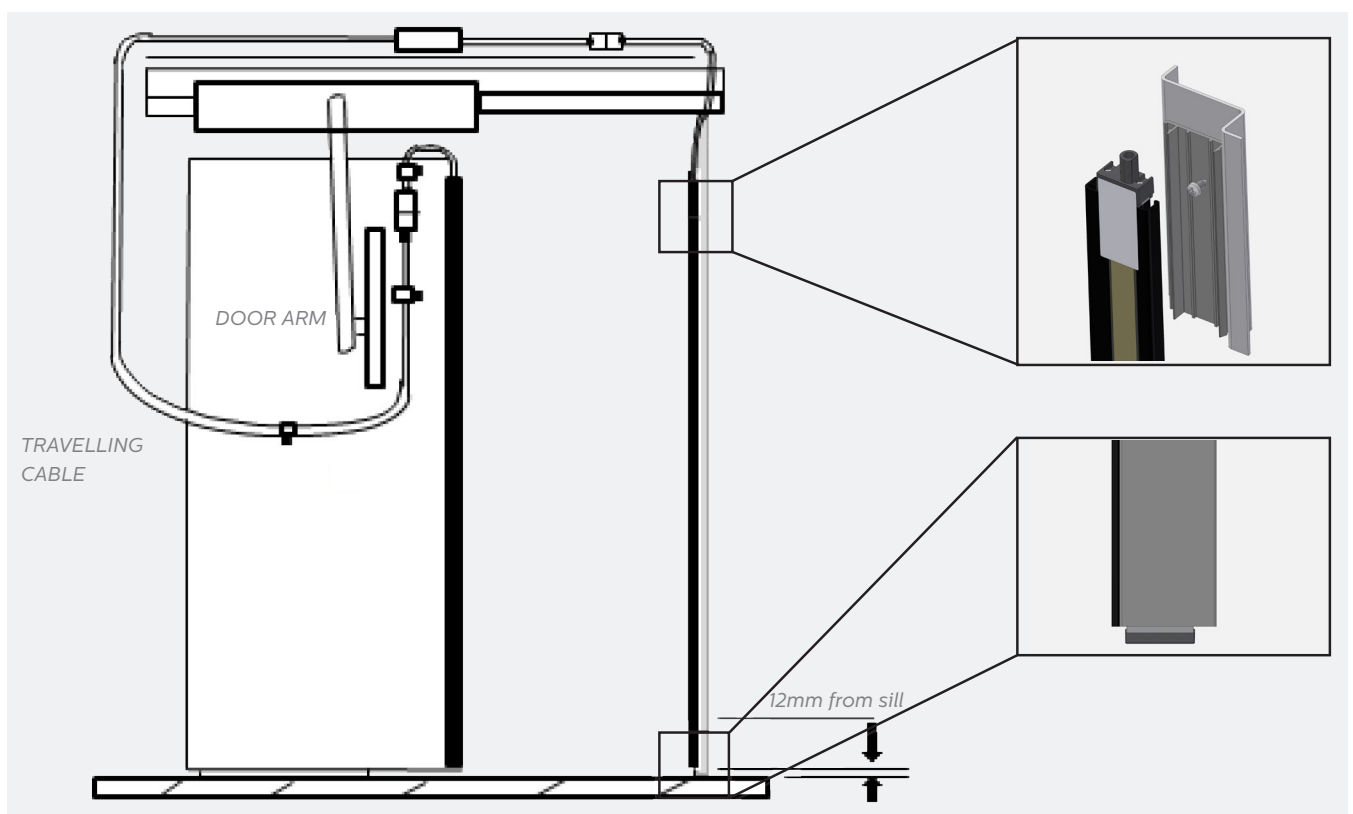
3. Mounting Diagram

Centre opening doors with both detectors fitted to the leading edge



Mounting Diagram

Side opening doors with RX detector fitted to the slam

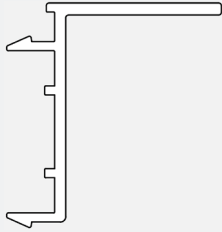


4. Step by Step Guide

Fitting detector to door (Centre-Opening)

Step 1

Fitting detector to door (Centre-Opening)



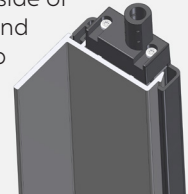
Step 2

Do not fit the Flat-Bracket to the detector, first position bottom of Flat-Bracket on slampost 12mm above car sill



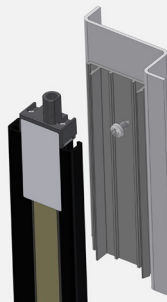
Step 3

If L-Bracket is not fitted then position bracket flush with underside of cable end-cap and progressively clip detector into bracket



Step 5

Attach cable securely with the P-clips and screws provided. Avoid tight bends while providing enough slack so that cables are not stressed or stretched as the doors move.



Step 4

Secure L-Bracket to door using screws provided. Locate screws approximately 75mm from top and bottom and equally space remaining screws.

4. Step by step guide

Fitting Detector to Door (Side Opening)

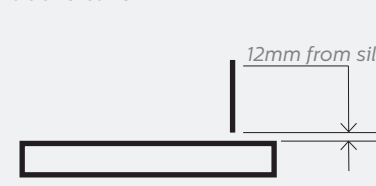
Step 1

Using the correct mounting bracket
Flat-Bracket for mounting on Slampost or Leading edge of door



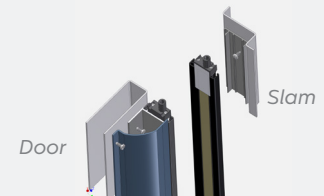
Step 2

Do not fit the Flat-Bracket to the detector, first position bottom of Flat-Bracket on slampost 12mm above car sill



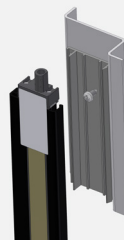
Step 3

Remember to ensure the detector will align exactly with the detectors mounted on the door when the door closes



Step 5

Position underside of cable end cap and flush with top of bracket. Clip detector into bracket



Step 4

Secure the Flat-Bracket to the slampost using the screws provided. Ensure screws are centred and evenly spaced along length of bracket.



Memco Panachrome⁺

2D/3D 43mm 规格

安装手册

Ref No. G540 850M (ML) 第1版

1. 光幕的安装

Panachrome⁺ 43mm 3D/2D光幕适用于中开门和旁开门。为了让指示灯条正常工作，应将光幕动态安装。若是静态安装，也至少让光幕一侧装到能移动的门边上。从厅向门看，TX应装在左侧。

安装注意事项 - 2D/3D

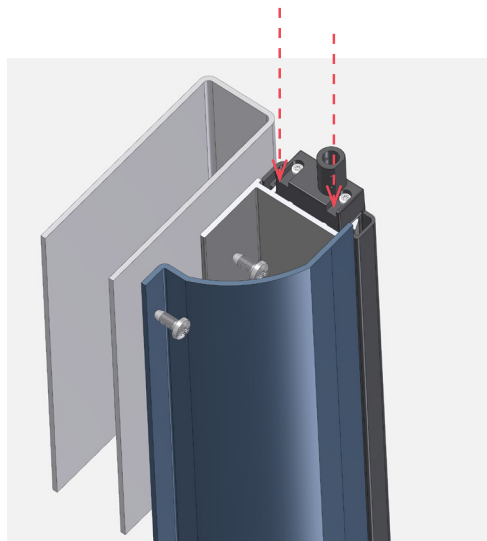
1. 厅门超出轿门的距离不得超过图1所示建议容许距离。
2. 接地环片以8号螺钉和防振松垫圈固定至电梯门。
3. 必须接地，以确保装置的适当接地。
4. 务必查看门本身是否已与电梯接地。
5. 可插式连接器一侧应设置P型夹，以降低插头和插座分离的风险。
6. 切勿切短门科所供电缆。
7. 光幕应尽可能校准，以保障可靠运行

安装注意事项 - 3D

1. 为保证安装Panachrome⁺ 3D系统后工作正常，注意以下几个方面：
2. 总是尽量让光幕端面靠近门檐。
3. Panachrome⁺光幕不能用侧挡板。
4. 如果门距大于1200毫米，建议设置“关门有效”模式。
5. 当门完全关上时，光幕端面的距离不得大于10毫米。两侧光幕应对齐，距离中线的误差不超过+8毫米。
6. 3D有关的开关设置详细信息位于控制器C3850 000内 Main Controller C3850 000。

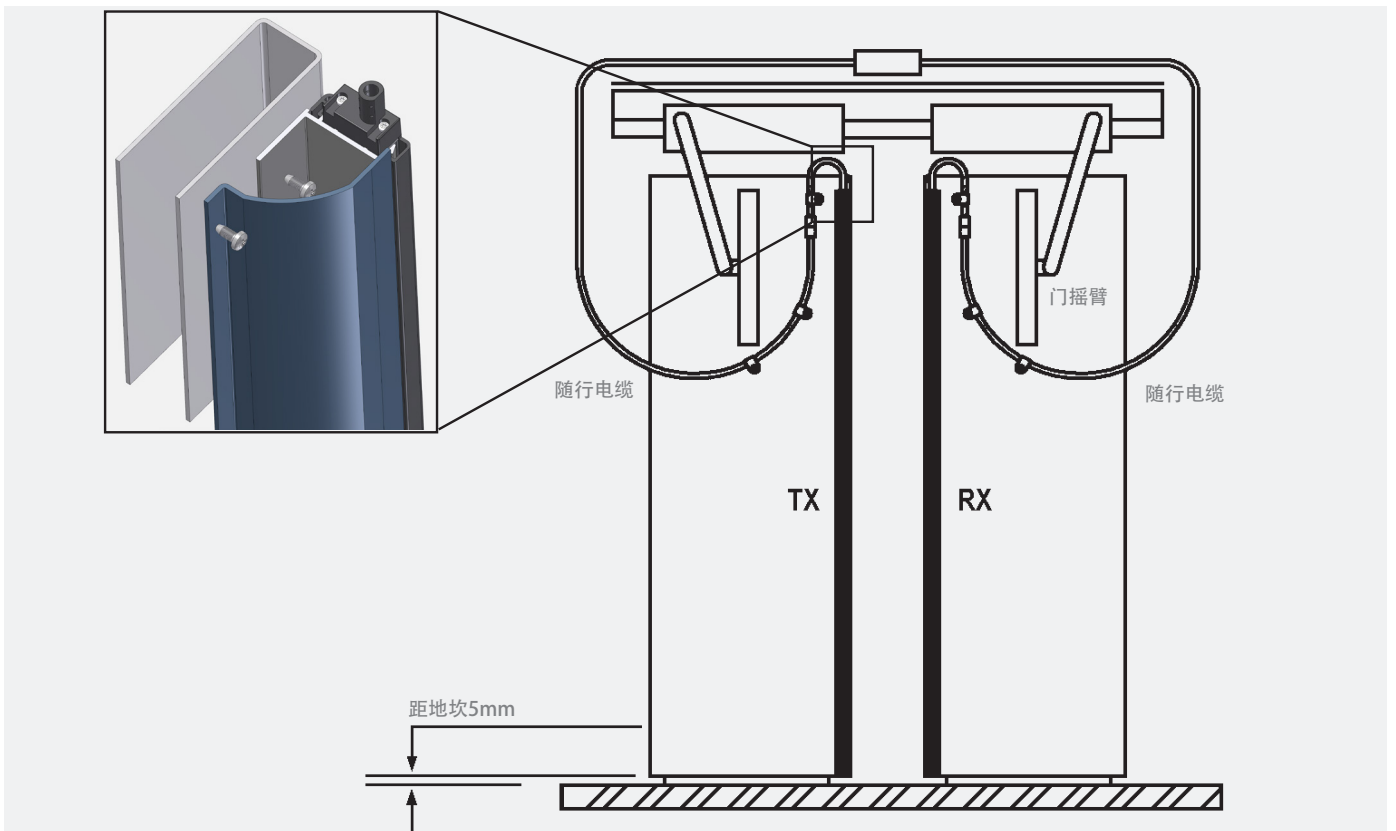
2. 从L型支架上拆下Panachrome⁺

从支架附件上取下Panachrome⁺光幕。



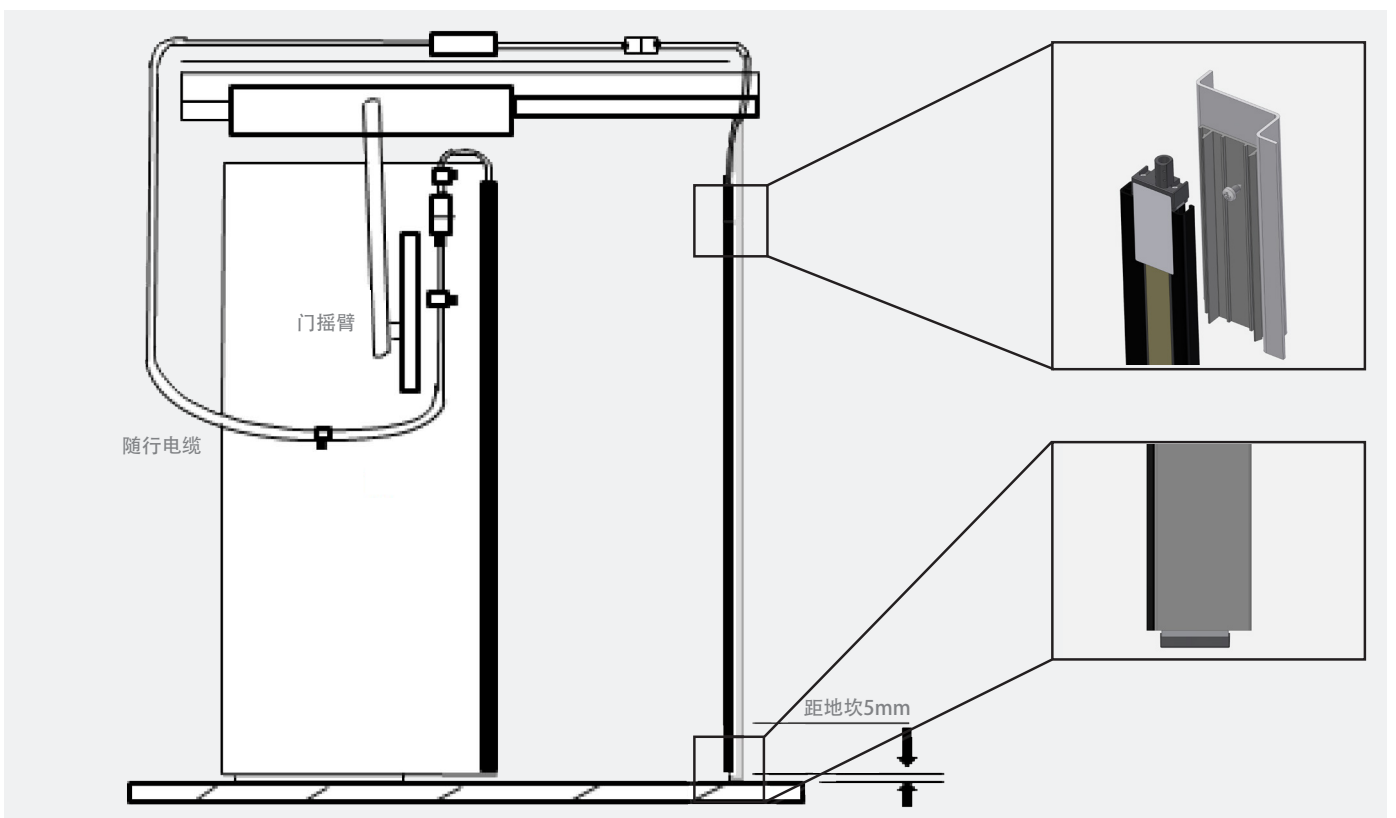
3. 安装图

中分门，光幕装在两边，光幕端面与门边缘平齐。



安装图

旁开门，RX光幕装在固定一侧。

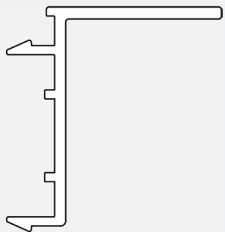


4. 安装步骤指导

光幕安装到门板上（中分门）。

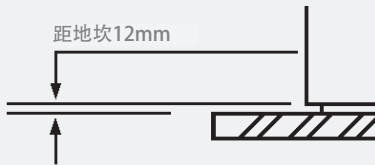
步骤 1

选择附带的合适的支架



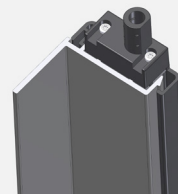
步骤 2

先不要把平头支架装到光幕上，先把平头支架底端放到门固定立柱侧，离地坎12毫米高的位置



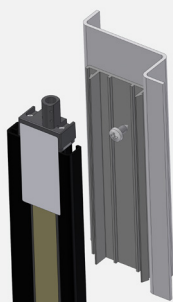
步骤 3

如果L型支架没装，把电缆端盖的底面放入支架，并把光幕卡入



步骤 5

用提供的P型卡子和自攻螺丝固定好电缆的位置。要做到电缆没有急弯，门移动时无压缩和拉伸



步骤 4

用螺丝把L型支架固定在门板上。最上面的螺丝到顶端和最下面的螺丝到底端都是75毫米，其余螺丝等距分步

4. 安装步骤指导

把光幕放装门板上（边开门）

步骤 1

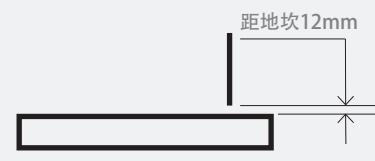
选择随光幕附带的相应支架

平头支架用于装在立柱或门沿



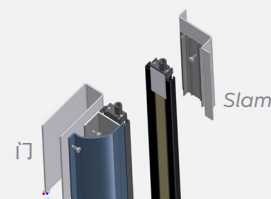
步骤 2

先不要把平头支架装到光幕上，先把平头支架底端放到门固定立柱侧，离地坎12毫米高的位置



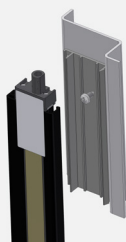
步骤 3

要保证关门时光幕两侧平齐



步骤 5

把电缆端盖下方放入支架顶部。光幕卡入



步骤 4

把平头支架固定在固定门侧。要让螺丝均匀等距分布

AVIRE

Memco is a brand of Avire

Avire Elevator Technology Shanghai Ltd

4th floor,
G Building, 1999-2059 Du Hui Road
Shanghai 201108, China

T: +21 64953748
F: +21 64859264
E: sales.cn@avire-global.com
W: www.memco-global.com
W: www.avire-global.com





Memco Panachrome⁺

2D/3D 43mm Profil

Einbauanleitung

Ref No. G540 850D Ausgabe 1

1. Detektor Einbau

Die Panachrome⁺ 43mm 2D/3D Detektoren können an zentral öffnenden Türen ebenso angebracht werden wie an einseitig öffnenden Teleskoptüren. Damit die Leuchtelemente effektiv gesehen werden können, ist wenigstens 1 Detektor dynamisch auf der Türe anzubringen. Der TX Sende-Detektor muss von aussen gesehen auf der linken Seite angebracht werden.

Einbau Hinweise - 2D/3D

1. Die Schachttüren dürfen den Kabinentüren nur maximal bis zum zulässigen Mass vorstehen, siehe Abb.1.
2. Befestigen Sie die Masse an der Aufzugtür mit einer Schraube Nr. 8 und einer selbstsichernden Beilagscheibe
3. Die Masse muss angeschlossen werden um eine gute Erdung des Produktes zu gewährleisten.
4. Prüfen Sie die Erdung der Türe zum Aufzug.
5. Nutzen Sie einen Kabel Clip an beiden Seiten der Steckverbindung um diese zu fixieren.
6. Kürzen Sie Keine Memco Kabel indem Sie diese abschneiden.
7. Die Lichtleisten sollten, um zuverlässig arbeiten zu können, so gut wie möglich ausgerichtet werden.

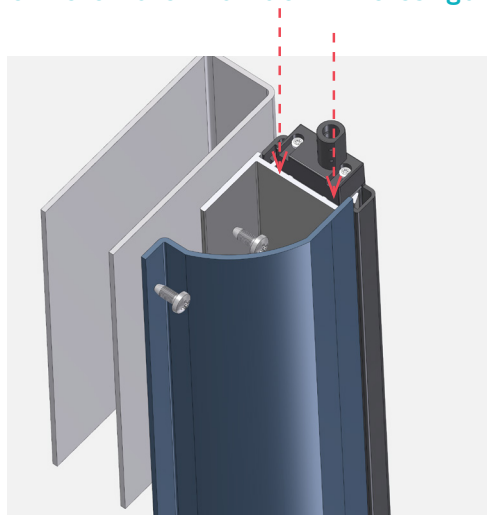
Einbau Hinweise - 3D

Für einen störungsfreien Betrieb des Panachrome⁺ 3D Systems sind folgende Vorsichtsmaßnahmen zu beachten:

1. Die Detektoren immer so weit wie möglich zur Schließkante hin anbringen.
2. Sichtschutz Profile dürfen nicht zusammen mit Panachrome⁺ 3D Detektoren angebracht werden.
3. Bei Türöffnungsbreiten größer als 1200mm ist es erforderlich, die Betriebsart „ab Türzulauf“ zubenutzen.
4. Der Abstand der beiden Detektoren darf bei geschlossenen Türen nicht größer als 10mm betragen. Die Detektoren müssen so ausgerichtet sein, dass die Abweichung nicht mehr als +8mm gemessenvon der Detektormitte beträgt.
5. 3D Schalter Einstellungen sind abgedruckt im Gehäusedeckel des Steuergerätes C3850 000.

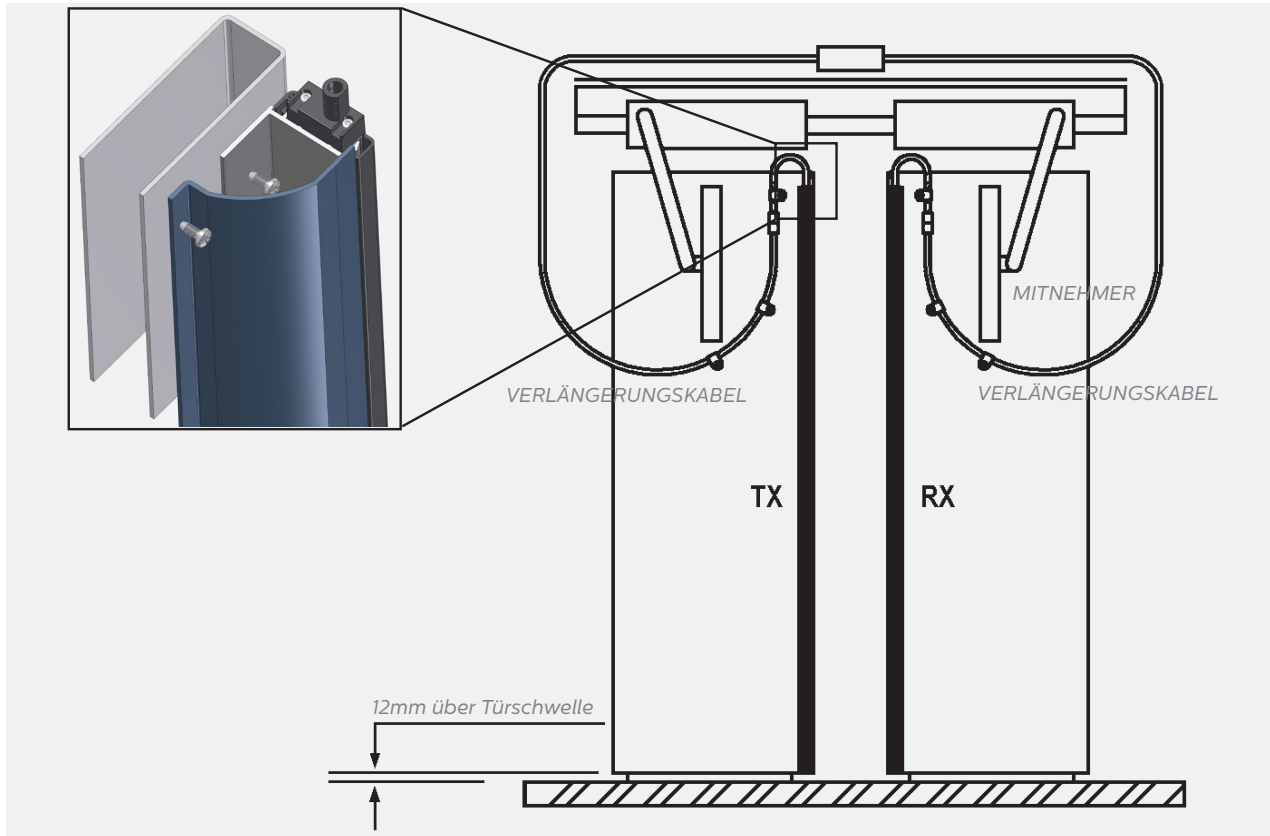
2. Entfernen Sie die Panachrome⁺ Detektoren von den L-Befestigungswinkeln

Dies kann durch abhebeln des Detektors von den Winkeln erfolgen.



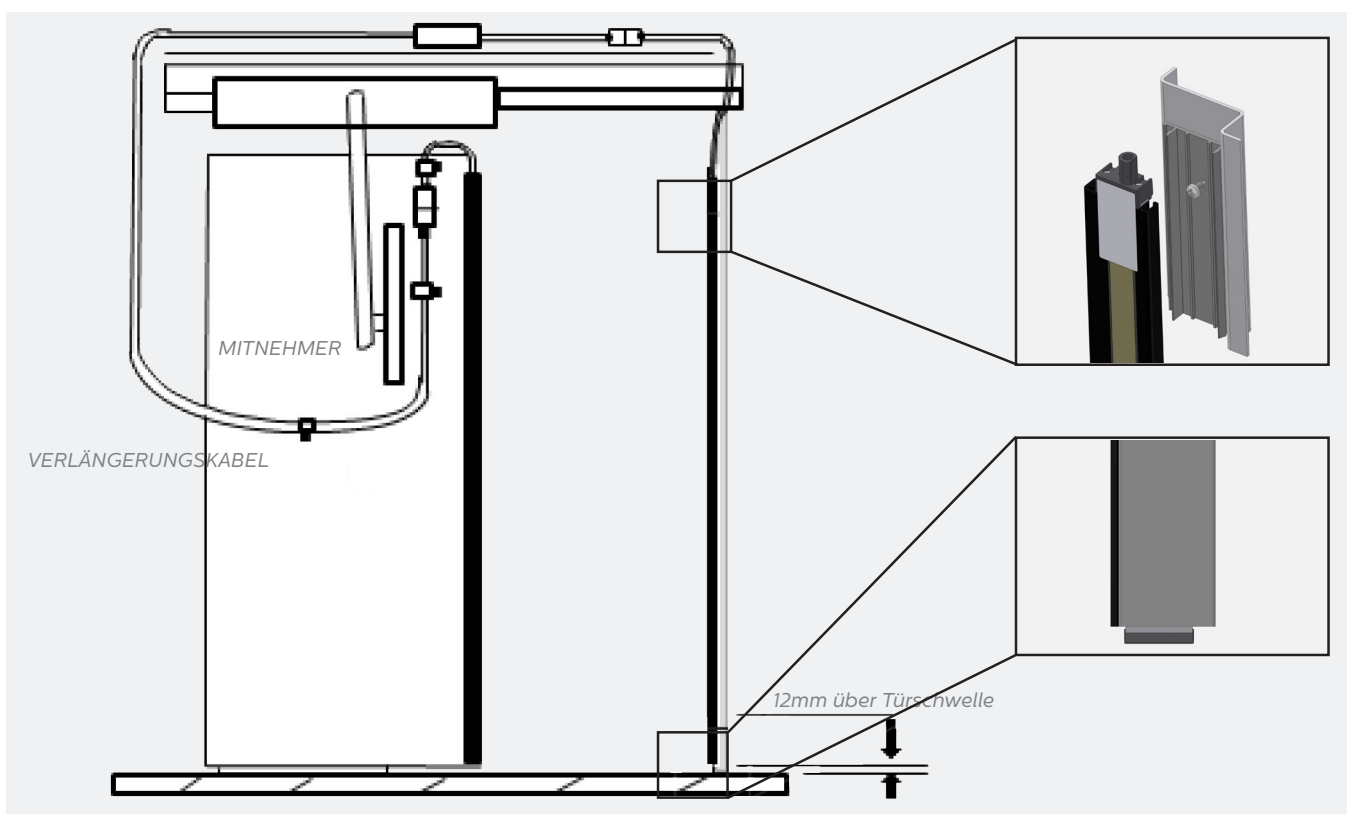
3. Befestigungs Diagramm

Zentral öffnende Türen mit beiden Detektoren angebracht an der Schließkante



Befestigungs Diagramm

Seitlich öffnende Türen mit dem RX Detektor angebracht am Türanschlag

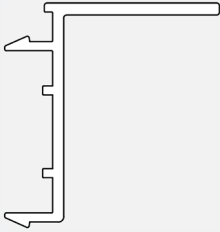


4. Schritt-für-Schritt Anleitung

Einbau der Detektoren an den Türen (Zentral öffnend)

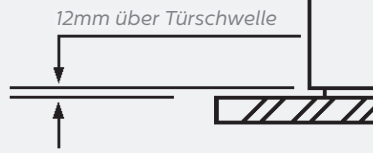
Schritt 1

benutzen Sie die richtigen Befestigungs Winkel



Schritt 2

Positionieren Sie die Antennen ungefähr 5mm über der Türschwelle und richten sie diese parallel zur Türschließkante aus.



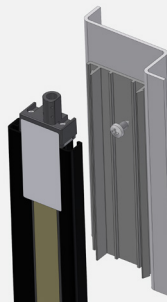
Schritt 3

Falls L-Winkel nicht befestigt ist, positionieren Sie die Winkel bündig mit der Unterseite der Kabel Endkappe und clippen Sie den Detektor naheinander damit zusammen.



Schritt 5

Fixieren Sie das Kabel mit den beiliegenden Plastik Clips und Schrauben. Verhindern Sie Kabelbeschädigungen durch genügend Bewegungsraum, damit die Kabel nicht unnötig geknickt oder gestreckt werden wenn die Türen in Bewegung sind.



Schritt 4

Sichern Sie die L-Winkel an der Türe unter Verwendung der beiliegenden Schrauben. Platzieren Sie jeweils eine Schraube ungefähr 75mm vom oberen und vom unteren Ende der Antenne und verteilen Sie die anderen Schrauben gleichmäßig auf die verbleibende Länge.

4. Schritt by Schritt guide

Einbau der Detektoren an der Türe oder am Türanschlag (Schließkanten Montage)

Schritt 1

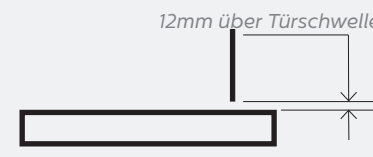
Benutzen Sie die richtigen Befestigungs Winkel

Flache Winkel zur Befestigung Anschlag oder an der Schließkante der Türe



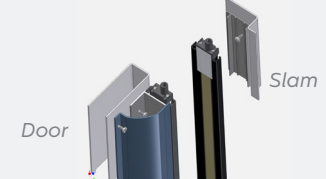
Schritt 2

Befestigen Sie die flachen Winkelschienen nicht an den Antennen! Befestigen Sie zuerst die Winkel am Türanschlag 5mm über der Schwelle.



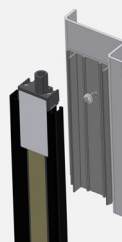
Schritt 3

Stellen Sie sicher, dass der Detektor an der Türe exact ausgerichtet ist zum Detektor am Türanschlag wenn die Türen geschlossen sind.



Schritt 5

Positionieren Sie die Winkel bündig mit der Unterseite der Kabel Endkappe und clippen Sie den Detektor naheinander damit zusammen.



Schritt 4

Befestigen Sie die flachen Winkel am Türanschlag durch die mitgelieferten Schrauben. Die Schrauben sollen mittig angebracht werden und gleichmäßig über die gesamte Länge verteilt sein.



Memco Panachrome⁺

Perfil 2D/3D 43mm

Guía de instalación

Ref No. G540 850E Versión 1

1. Instalación del detector

Los detectores Panachrome⁺ 3D y 2D de 43mm se pueden montar en apertura central o en apertura lateral. Los detectores se pueden instalar tanto en estático como en dinámico, pero para que los indicadores visuales sean efectivos, se recomienda instalarse en modo dinámico, (que al menos uno de los detectores esté montado en una puerta móvil). El detector TX se debe montar en el lado izquierdo del ascensor según se mira desde el rellano.

Notas de instalación - 2D/3D

1. Las puertas del rellano no deben ir por delante de las puertas de cabina.
2. Atornille el latiguillo del cable de tierra a la puerta usando el tornillo de 8 y una arandela antivibración suministrados con el detector.
3. La toma de tierra es necesaria para asegurar que la unidad queda debidamente protegida.
4. Compruebe también que la puerta está conectada a la masa del ascensor.
5. Coloque alguno de los clips en P cerca de los conectores de los cables de extensión para evitar posibles desconexiones.
6. Nunca acorte los cables ni los corte.
7. Los detectores han de quedar lo más alineados posible.

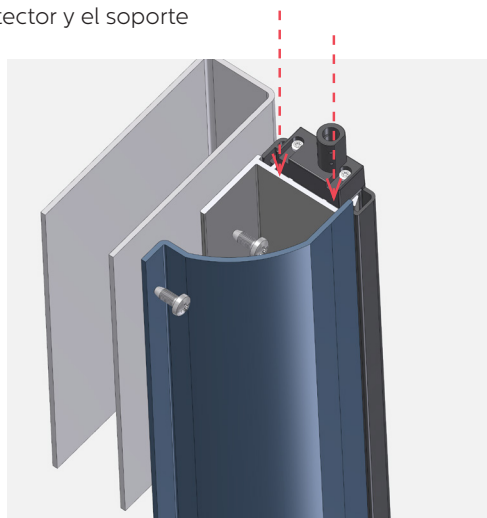
Notas de instalación - 3D

Al instalar el sistema Panachrome⁺ 3D debe tomar las siguientes precauciones para evitar problemas de funcionamiento:

1. Monte siempre los detectores tan cerca del borde de la puerta como le sea posible.
2. Los guardavistas no se pueden utilizar con los detectores Panachrome⁺ 3D.
3. Para aperturas de puerta superiores a 1.200mm, se recomienda que utilice el modo "al cierre de puertas".
4. Los detectores se deben montar de modo que haya una separación entre sí menor de 10mm cuando las puertas están totalmente cerradas. Los detectores se deben alinear respecto a su eje central, con un margen de ± 8 mm.
5. Los ajustes de los interruptores 3D están detallados en la parte interior del controlador C3850 000.

2. Separar la antena Panachrome⁺ de los soportes de fijación en "L"

Se realiza haciendo palanca entre el detector y el soporte



3. Diagrama de montaje

En puertas de apertura central, ambos detectores ajustados a los bordes de las puertas

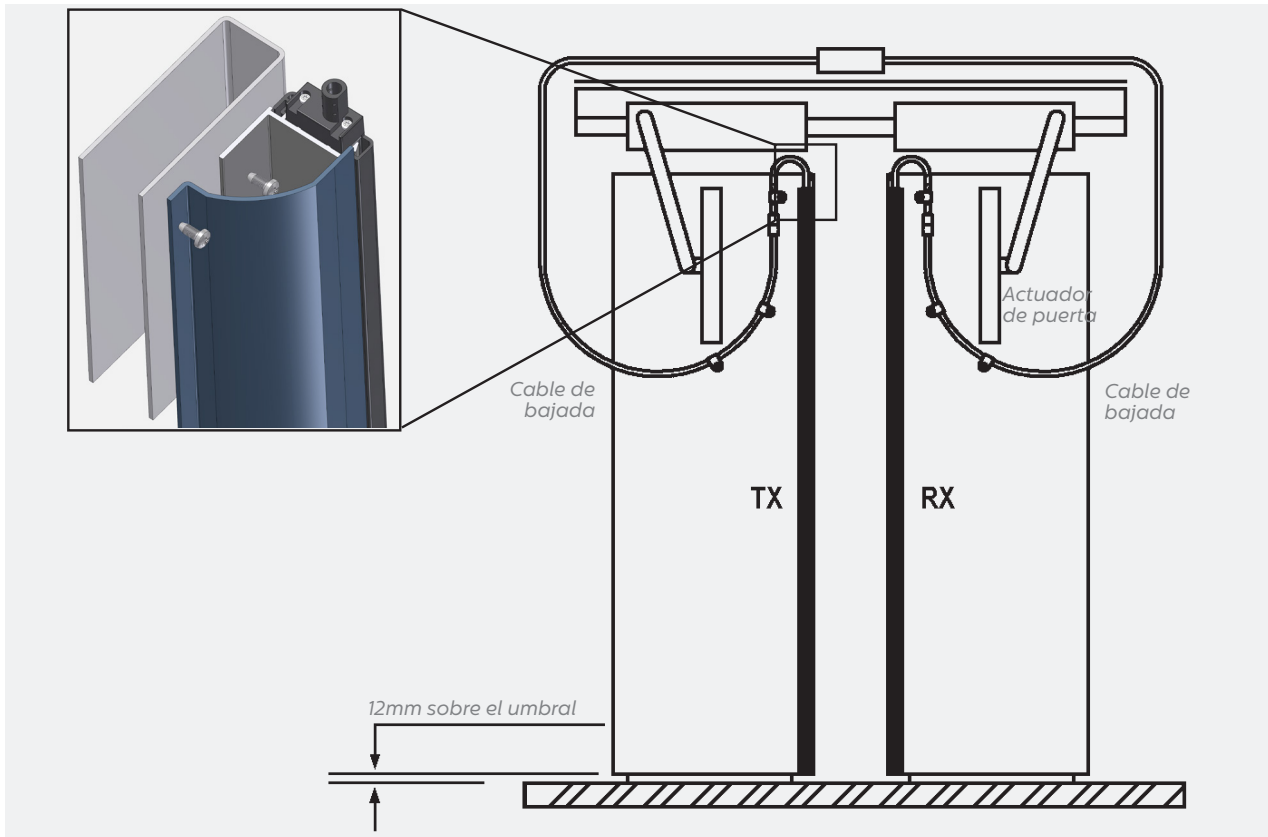
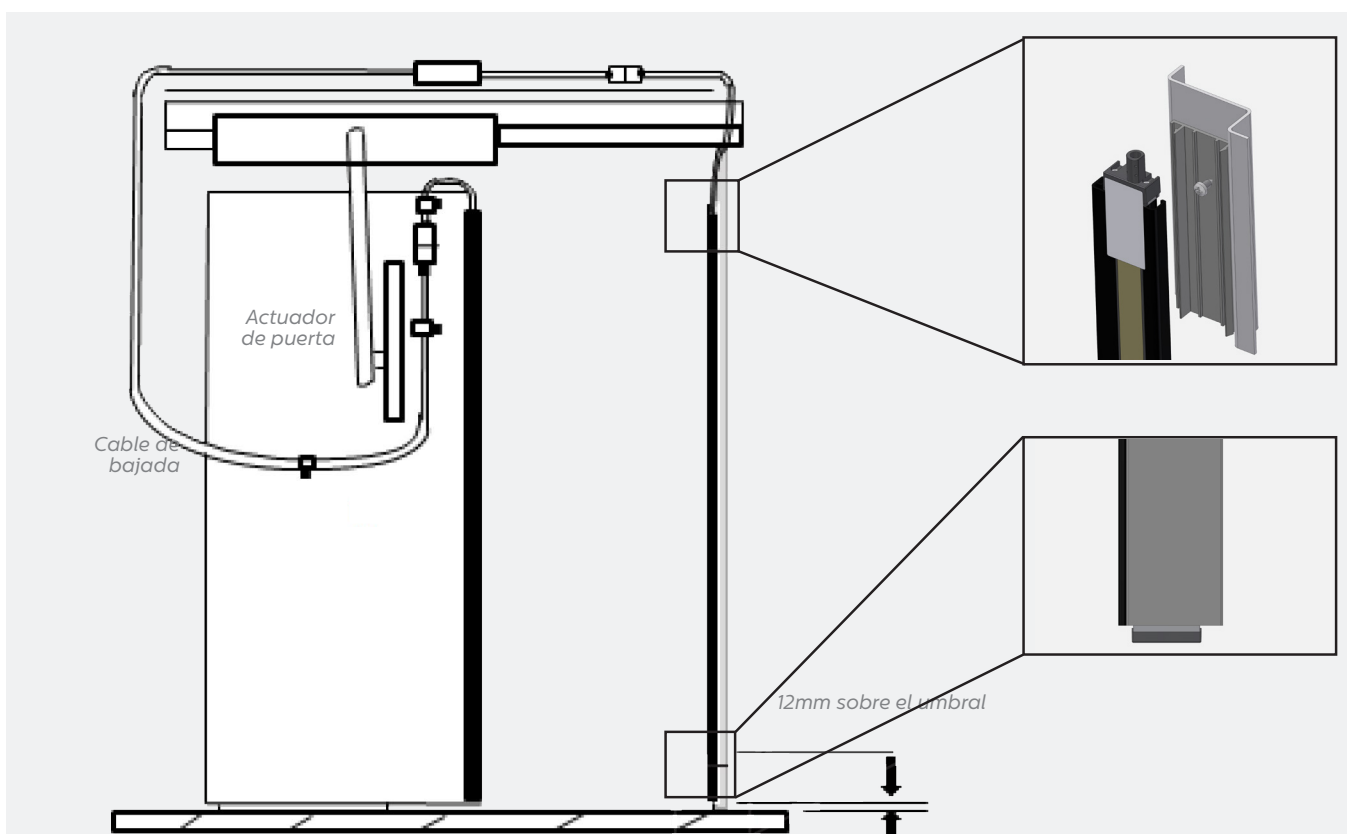


Diagrama de montaje

En puertas de apertura lateral, la antena receptora RX se coloca en el poste fijo

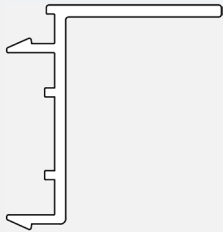


4. Guía paso a paso

Ajuste del detector a la puerta (apertura central).

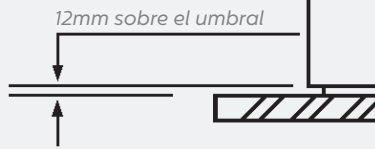
Paso 1

Utilice el soporte de montaje correcto



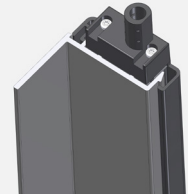
Paso 2

No una el soporte plano al detector, ponga primero la parte inferior del soporte en el poste, a una altura de 12mm sobre el umbral de la puerta



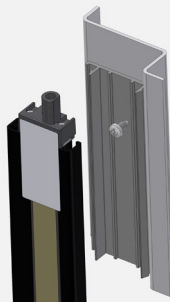
Paso 3

Si el soporte en L no está ajustado, colóquelo alineado con la parte inferior de la tapa de entrada del cable en la antena y encaje progresivamente el detector (clip).



Paso 5

Asegure el cable con los clips en "P" y los tornillos suministrados. Evite que los cables queden tensos dejando suficientes lazos en los cables para que no estiren al moverse las puertas.



Paso 4

Fije el soporte en L al detector con los tornillos suministrados. Coloque tornillos a 75mm aproximadamente del extremo inferior y superior y los tornillos restantes equidistantes entre sí.

4. Guía paso a paso

Ajuste del detector a la puerta (apertura lateral)

Paso 1

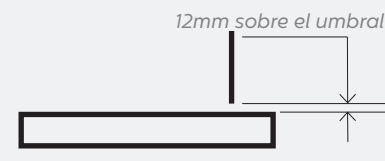
Utilice el sistema de sujeción adecuado

Soporte plano para montarlo a poste fijo o en borde de puerta.



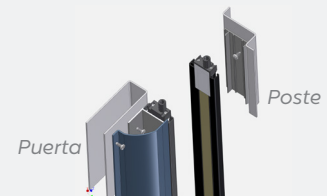
Paso 2

No coloque el soporte plano en el detector, coloque antes la parte inferior del soporte del poste fijo a 12mm del umbral de la puerta.



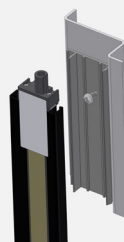
Paso 3

Recuerde asegurarse que el detector se alinee exactamente con los detectores montados en las puertas cuando la puerta cierre.



Paso 5

Posicione la parte inferior del cable y alínelo con la parte superior del soporte. Enganche el detector al soporte.



Paso 4

Fije el larguero plano al poste fijo con los tornillos suministrados. Asegure que los tornillos están centrados y equidistantes a lo largo del soporte.

Memco Panachrome⁺

Profilés de 43mm 2D/3D

Guide d'installation

Ref No. G540 850F Version 1

1. Installation des détecteurs

Les détecteurs Panachrome⁺ 43mm 3D/2D peuvent être montés sur des portes à ouverture centrale ou à ouverture latérale. Afin que les indicateurs lumineux fonctionnent efficacement, le système doit uniquement être installé en mode dynamique avec au moins l'un des deux détecteurs fixé sur la porte mobile.

Installation Notes - 2D/3D

1. Les portes palières ne doivent pas avoir un décalage par rapport aux portes cabines supérieur à la distance suggérée sur la figure 1.
2. Visser la connexion de mise à la terre sur la porte cabine en utilisant une visse No8 et une rondelle crantée.
3. La Terre doit être connectée pour assurer une bonne mise à la masse du système.
4. Vérifier également que chaque porte cabine est bien connectée à la Terre.
5. Utiliser un clip en P de chaque côté des connecteurs enfichables, pour réduire les risques de déconnexions.
6. Ne pas raccourcir les câbles MEMCO en les coupant.
7. Les détecteurs doivent être alignés au plus juste pour un fonctionnement stable.

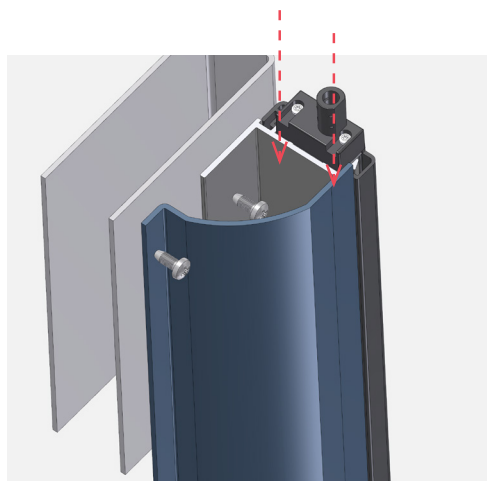
Notice d'installation - 3D

Lors de l'installation d'un système Panachrome⁺ 3D, les précautions suivantes doivent être observées pour garantir un fonctionnement correct:

1. Toujours monter les détecteurs aussi près du nez de porte que possible.
2. Ne pas utiliser de garde intervalle avec les détecteurs PANACHROME⁺ 3D.
3. Pour les passages libres dépassant 1200 mm, il est recommandé d'utiliser le mode «A la fermeture des portes»
4. Les détecteurs doivent être séparés au maximum de 10 mm lorsque les portes sont fermées. Les détecteurs doivent être alignés à ± 8 mm de l'axe des détecteurs.
5. Les paramétrages des switches 3D sont détaillés à l'intérieur du contrôleur C3850 000.

2. Retirer le Panachrome⁺ du support de fixation en L

Ceci en faisant un effet de levier sur le détecteur principal avec la cornière de fixation.



3. Schéma de montage

Portes à ouverture centrale avec détecteurs installés en nez de vantail

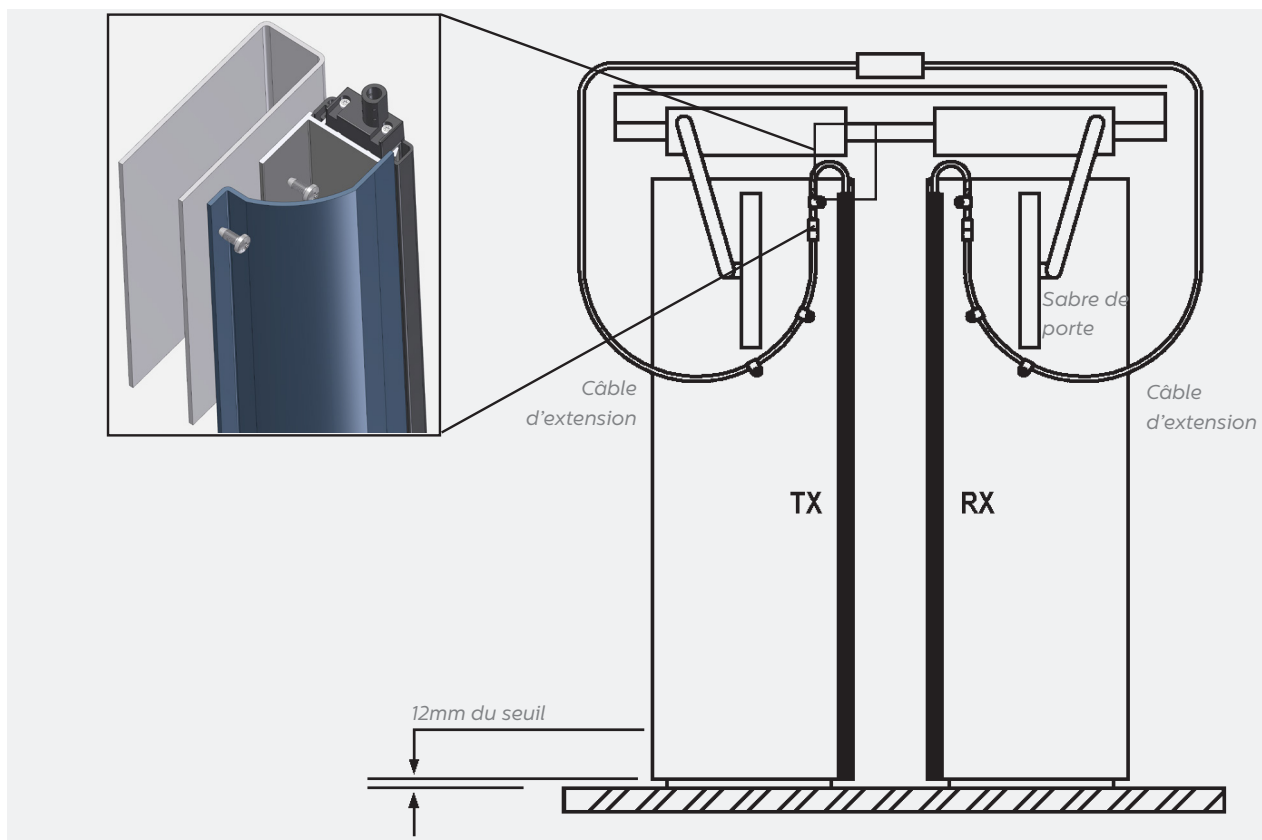
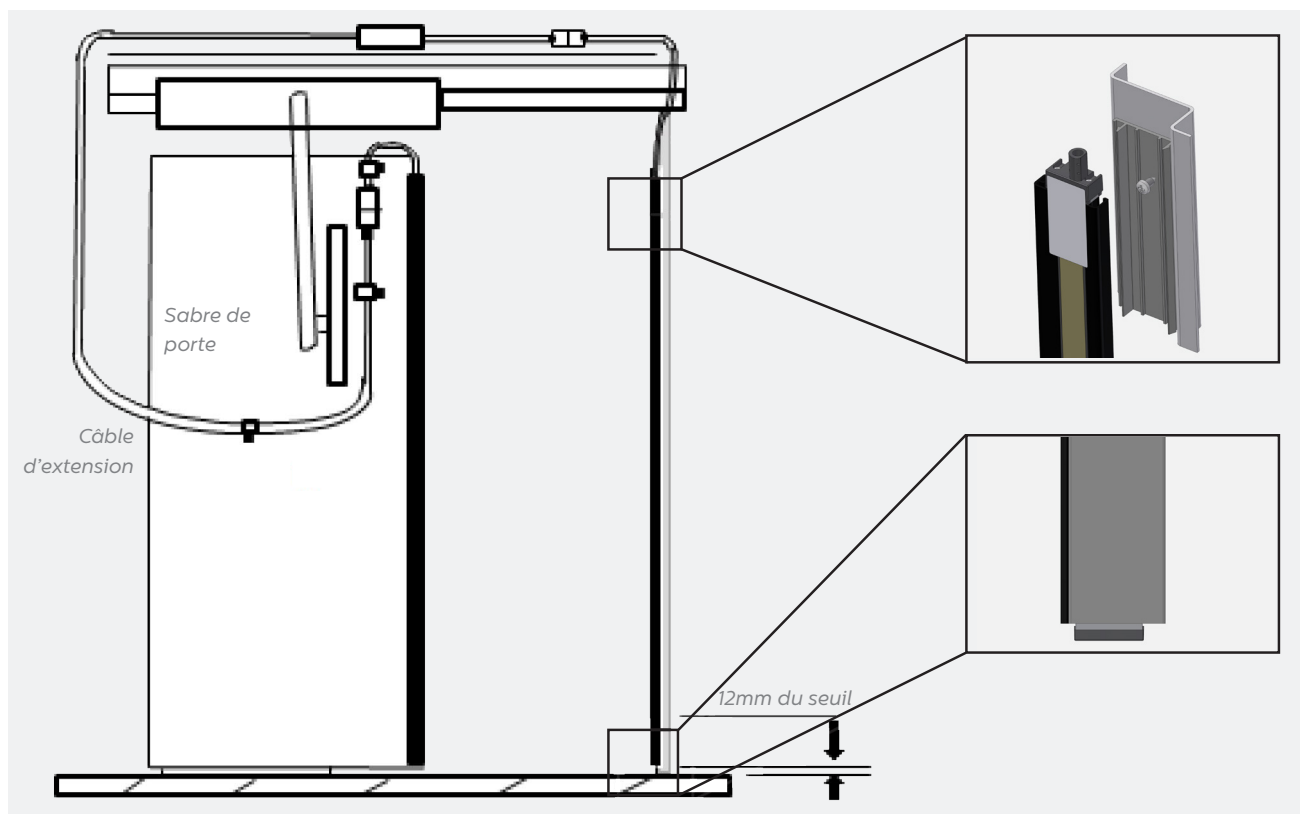


Schéma de montage

Portes à ouverture latérale avec détecteur RX installé sur la colonne d'entrée

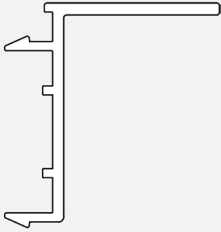


4. Guide d'installation étape par étape

Fixation des détecteurs sur la porte (ouverture centrale)

Etape 1

Utiliser le bon support de fixation



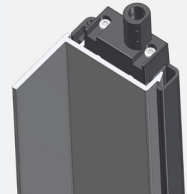
Etape 2

Ne pas fixer l'équerre plate sur le détecteur. Positionnez le bas de l'équerre sur la colonne d'entrée à 12mm au dessus du seuil cabine



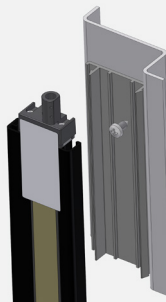
Etape 3

Si le support en L n'est pas fixé, alors positionner le support juste en dessous du capuchon du câble et clipser le détecteur progressivement dedans.



Etape 5

Attacher le câble avec les clips en P et les vis fournies. Assurez-vous que les câbles sont correctement maintenus et ne supportent pas un rayon de courbure trop faible et qu'ils ne sont pas compressés ou étirés lorsque les portes sont en mouvement



Etape 4

Fixer l'équerre en L à la porte en utilisant les vis fournies. Placer les vis à approximativement 75mm du haut et du bas et espacer également les vis restantes.

4. Guide d'installation étape par étape

Fixation des détecteurs à la porte (Ouverture latérale)

Etape 1

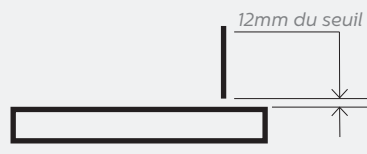
Utiliser le bon support de fixation

Equerre plate pour une installation sur colonne d'entrée ou en nez de vantail



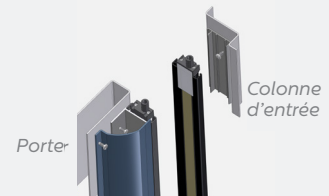
Etape 2

Ne pas fixer l'équerre plate sur le détecteur. Positionnez le bas de l'équerre sur la colonne d'entrée à 12mm au dessus du seuil cabine



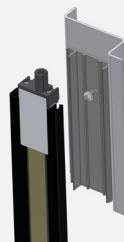
Etape 3

S'assurer que le détecteur sera exactement aligné avec le détecteur monté sur la porte, quand les portes se ferment.



Etape 5

Positionner le haut de l'équerre au dessous du capuchon haut de l'antenne sous le câble. Clipser le détecteur dans l'équerre et continuer vers le bas sur toute la hauteur.



Etape 4

Fixer l'équerre plate à la porte ou à la colonne d'entrée en utilisant les vis fournies. S'assurer que les vis sont centrées et régulièrement espacées le long de l'équerre.