

492 021 Memcom MPS

Installation Guide

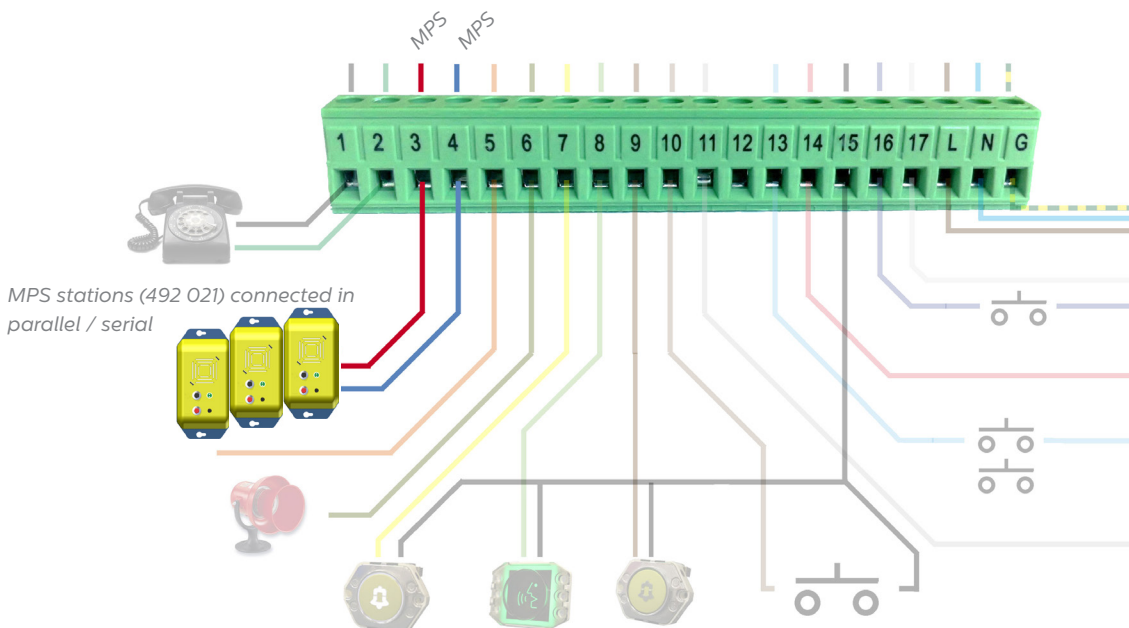
Ref No. 492 856 (ML) Version 1



The Memcom Multi Point Station (MPS) provides external emergency telephone points for the lift engineer in the shaft, pit or machine room. This easy to install unit also allows local communication between different points of the lift installation through an intercom channel, which is a considerable benefit during commissioning and installation of the elevator. The system has a unit status LED which informs the installer if the station is functioning and whether the alarm button has been pressed. The ability to adjust the volume on the station without removing the product casing, saves time and reduces the risk of feedback.

Using a two wire connection, up to 3 MPS units can be wired in parallel or series back to the Memcom and will be powered by the Memcom integral battery. Further additional stations can be added, but will need to be boosted by connecting a 24V DC power supply to each additional station.

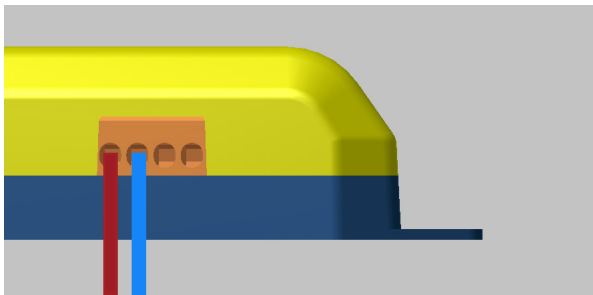
Terminal Connection Block in Memcom



Connections to the MPS unit

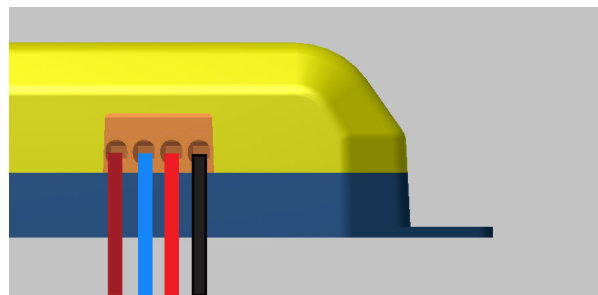
Insert a small flat head screw driver in the clamp section of the screw-less connector to open the clamp, insert the wire in the hole and remove the screwdriver to clamp the wire in place secure the wire.

1, 2, 3 MPS



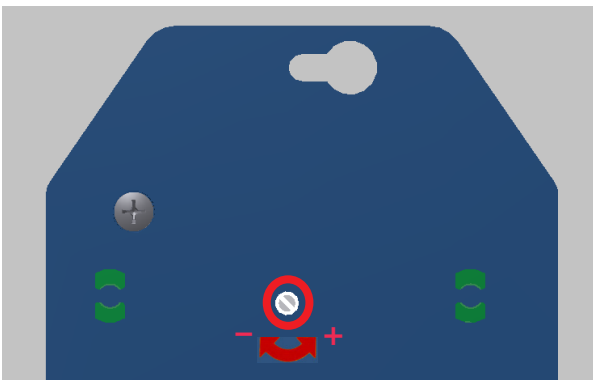
Memcom
Memcom

4, 5, 6, 7, 8 MPS



Memcom
Memcom
24V DC
0V DC

Adjusting the volume



The unit volume can be adjusted using a small flat head screwdriver. Insert the screwdriver in the volume adjuster on the back of the unit. Turn anti-clockwise to increase the volume and clockwise to decrease the volume.

If feedback can be heard, reducing the volume may reduce or remove the feedback.



Unit status LED

The status LED shows when the unit is correctly installed and also when an alarm has been activated from the station, as detailed below:

LED status

- LED not lit- unit is not functional
- RED LED Dimly lit- unit is functional
- RED LED Brightly lit- alarm has been activated

Fixing the unit

The unit can be fixed to the wall by the fixing holes at the top and the bottom of the unit, using the M4.2 self-drilling screws provided. The unit can then be slid on and off of these screws without the need to unscrew.

AVIRE

Memco is a brand of Avire

Avire Ltd

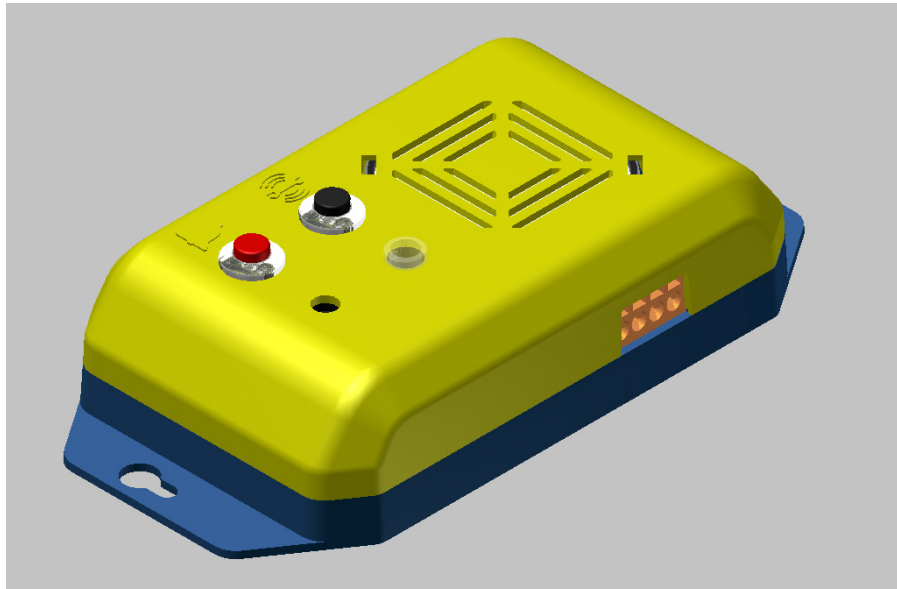
Unit 1, The Switchback
Gardner Road
Maidenhead
Berkshire SL6 7RJ, UK

T: 01628 540 100
F: 01628 621 947
E: sales.uk@avire-global.com
W: www.memco-global.com
W: www.avire-global.com



492 021 Memcom MPS

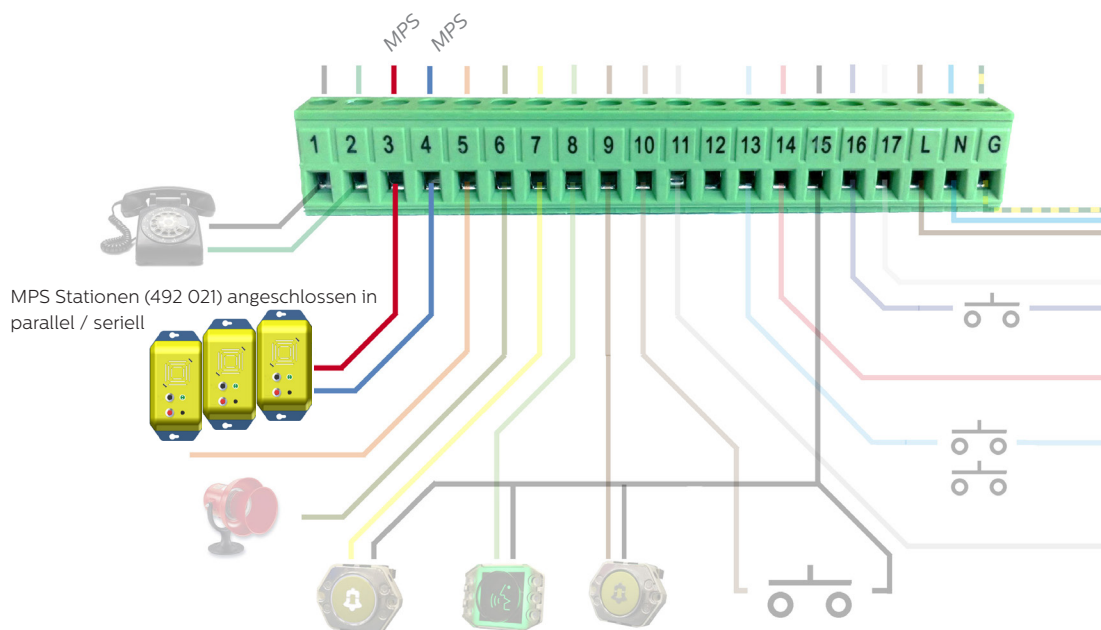
Einbauanleitung



Die Memcom Multi-Point-Station (MPS) ermöglicht externe Telefon Notrufstellen für die Aufzugstechniker im Schacht, unter der Kabine oder im Maschinenraum. Die MPS ist leicht zu installieren und ermöglicht auch eine lokale Kommunikation zwischen den verschiedenen Stellen der Aufzugsanlage über eine Interkom Verbindung. Dies ist ein beträchtlicher Vorteil während der Inbetriebnahme und des Einbaus eines Aufzuges. Das System enthält eine Status LED welche den Einbauer darüber informiert, ob die MPS funktioniert oder ob der Notrufknopf gedrückt wurde. Die Möglichkeit der Lautstärkeregelung am Gerät ohne das Gehäuse zu öffnen spart Zeit und reduziert das Risiko von Rückkopplungen.

Über die Zwei-Draht Verkabelung können bis zu 3 MPS Parallel oder Seriell am Memcom angeschlossen und auch von dort über den eingebauten Akku mit Spannung versorgt werden. Weitere zusätzliche MPS Stationen können mit angeschlossen werden, benötigen jedoch eine separate 24V DC Spannungsversorgung zu jeder einzelnen MPS Station.

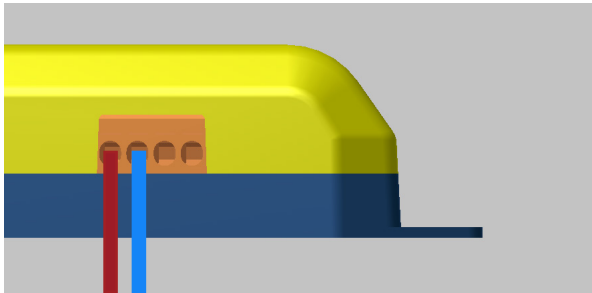
Anschlussblock am Memcom



Verbindungen zur MPS Station

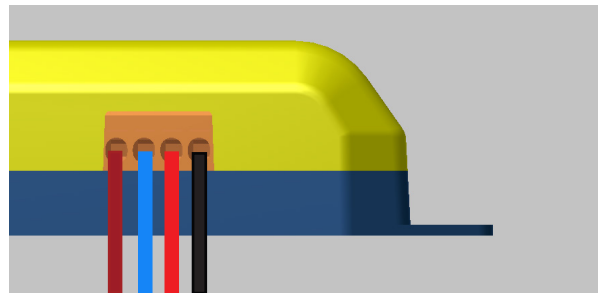
Führen Sie einen kleinen flachen Schraubenzieher in die Klemme des schraubenlosen Anschlussblockes ein zum Öffnen der Klemme. Stecken Sie dann das Kabelende in die Klemme und entfernen Sie den Schraubenzieher um das Kabel sicher an seinem Platz fest zu klemmen.

1, 2, 3 MPS



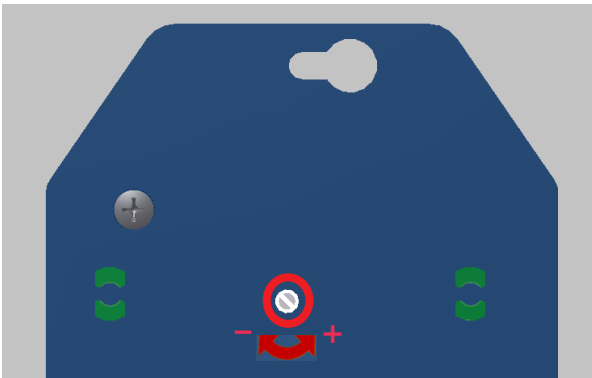
Memcom
Memcom

4, 5, 6, 7, 8 MPS



Memcom
Memcom
24V DC
0V DC

Einstellen der Lautstärke



Die Lautstärke kann mit einem flachen, kleinen Schraubenzieher auf der Rückseite der Einheit eingestellt werden. Drehen Sie gegen die Uhrzeigerrichtung zur Erhöhung der Lautstärke und im Uhrzeigersinn zur Reduzierung.

Falls Rückkopplungen auftreten, bitte die Lautstärke reduzieren.



Status LED am Gerät

Die Status LED zeigt an, dass das Gerät korrekt eingebaut und angeschlossen wurde. Ebenfalls wenn ein Notruf ausgelöst wurde, siehe Details unten.

LED status

LED Aus = Gerät ohne Funktion

ROTE LED schwach = Gerät funktioniert

ROTE LED Hell = Notruf ist ausgelöst.

Befestigung des Gerätes

Das Gerät kann an der Wand oder unter der Kabine mittels der beiden Befestigungslöcher an beiden schmalen Seiten des Gehäuses durch die mitgelieferten M4,2 Selbstschneidschrauben befestigt werden.

AVIRE

Memco is a brand of Avire

Avire Ltd

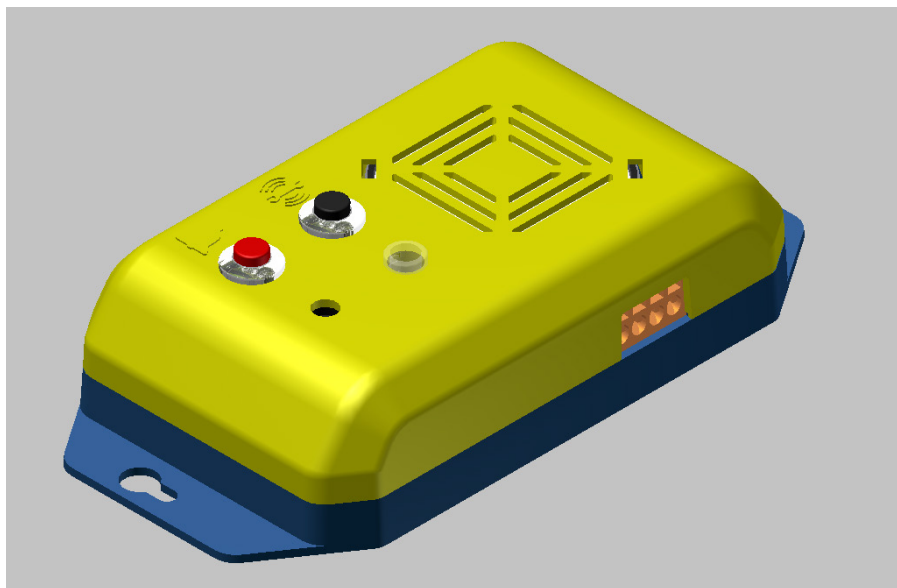
Handwerker Strasse 6
97526 Sennfeld
Deutschland

T: 09721/608511
F: 09721/608544
E: sales.de@avire-global.com
W: www.memco-global.com
W: www.avire-global.com



SMP Memcom 492021

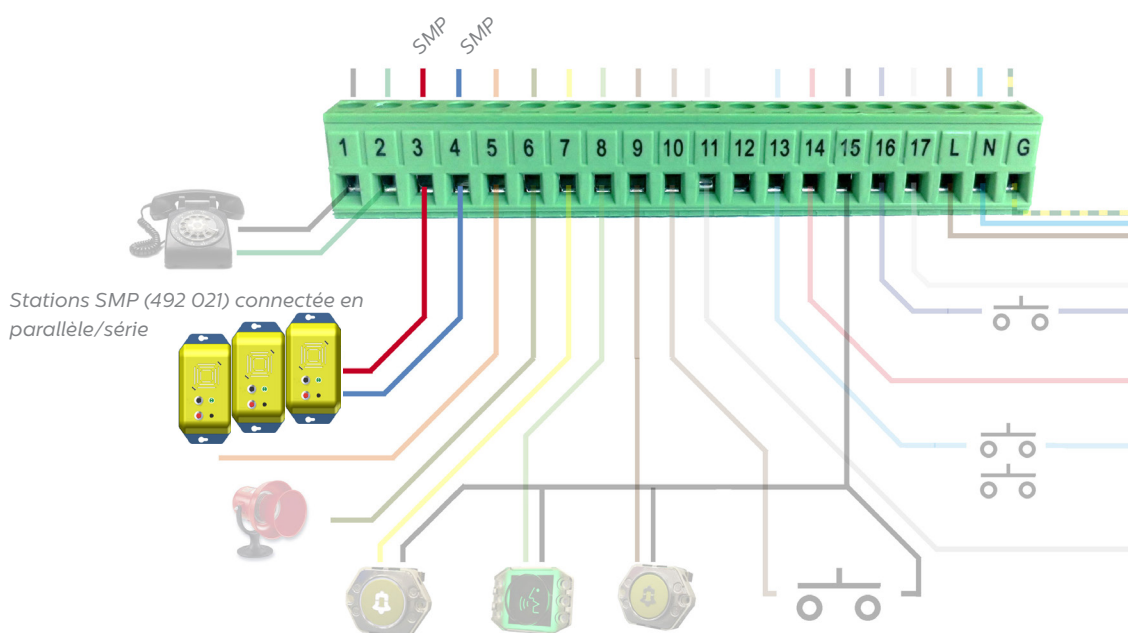
Guide d'installation



La Station Multi Point Memcom SMP fournit des points d'appel de secours externes pour les techniciens ascensoristes travaillant dans la gaine, la fosse ou la machinerie. Cette unité facile à installer permet également la communication locale entre les différents points de l'installation de l'ascenseur par un canal d'interphonie, ce qui est un avantage considérable lors de la mise en service et l'installation de l'ascenseur. Le système dispose d'un voyant à LED pour informer l'installateur si la station SMP fonctionne et si un appel d'urgence a été envoyé. La possibilité d'ajuster le volume sonore sur la station SMP sans la démonter permet de gagner du temps et réduit le risque d'effet de Larsen.

Installation par une connexion de 2 fils, jusqu'à 3 stations (SMP) peuvent être raccordées en parallèle ou en série sur le Memcom et seront alimentées par la batterie interne du Memcom. Des stations SMP supplémentaires peuvent être ajoutées, mais elles devront être alimentées par une source extérieure de 24Vdc.

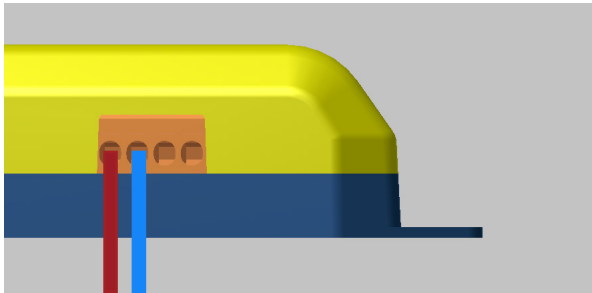
Connexion sur le bornier principal du Memcom



Connexions sur la station SMP

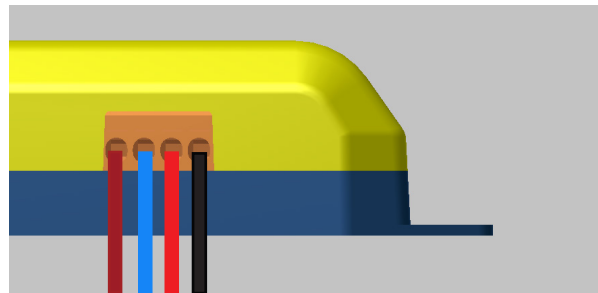
Utilisez un petit tournevis plat ouvrir le serre-câble du bornier, insérez le fil dans le trou et enlevez le tournevis pour connecter correctement le fil et qu'il reste en place.

1, 2, 3 SMP



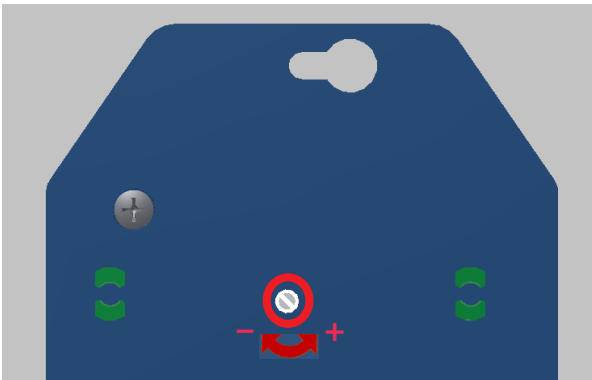
Memcom
Memcom

4, 5, 6, 7, 8 SMP



Memcom
Memcom
24V DC
0V DC

Réglage du volume



Le volume de la station SMP peut être ajusté en utilisant un petit tournevis plat. régler le potentiomètre situé à l'arrière de l'unité. Tourner dans le sens inverse des aiguilles d'une montre pour augmenter le volume et aiguilles d'une montre pour diminuer le volume.

Si un effet de Larsen se produit, réduire le volume peut diminuer ou enlever le Larsen.



LED de status de l'unité

La LED de status indique quand l'unité est correctement installée et aussi quand une alarme a été activée depuis la station SMP, comme détaillé ci-dessous :

LED status

LED éteinte - l'unité n'est pas en fonctionnement

LED Rouge signal faible - l'unité est en fonctionnement

LED Rouge signal fort - l'appel d'urgence a été envoyé

Fixation de la station

La station peut être fixée sur une parois par les trous de fixation situés en haut et en bas du boîtier, en utilisant les vis M4.2 auto-forreuses fournies. On peut alors faire glisser la station pour la mettre ou la retirer sans dévisser.

AVIRE

Memco is a brand of Avire

Avire Ltd

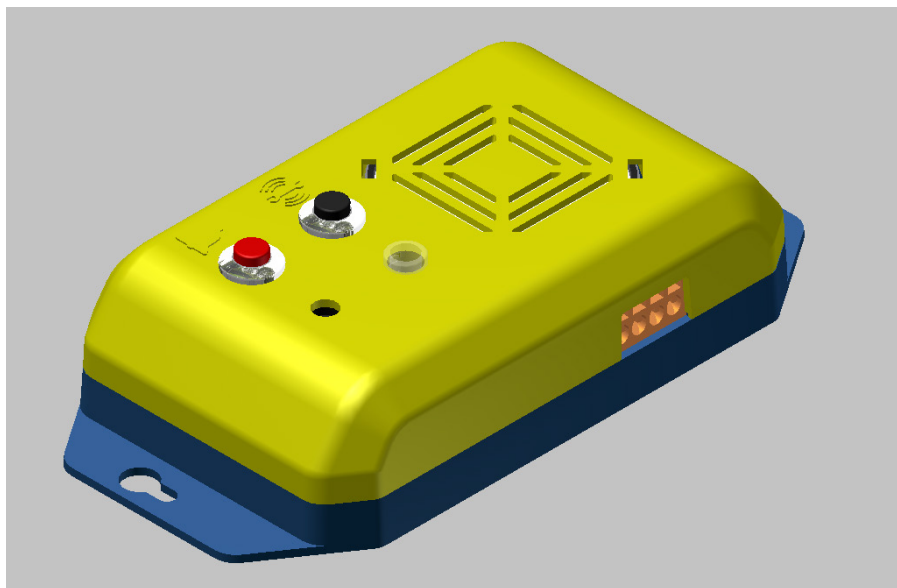
ZAC Des Portes de l'Oise
9 BIS Rue Léonard de Vinci
60230 CHAMBLY
France

T: (+33) 01 30 28 95 39
F: (+33) 01 30 28 24 66
E: sales.fr@avire-global.com
W: www.memco-global.com
W: www.avire-global.com



492 021 Memcom MPS

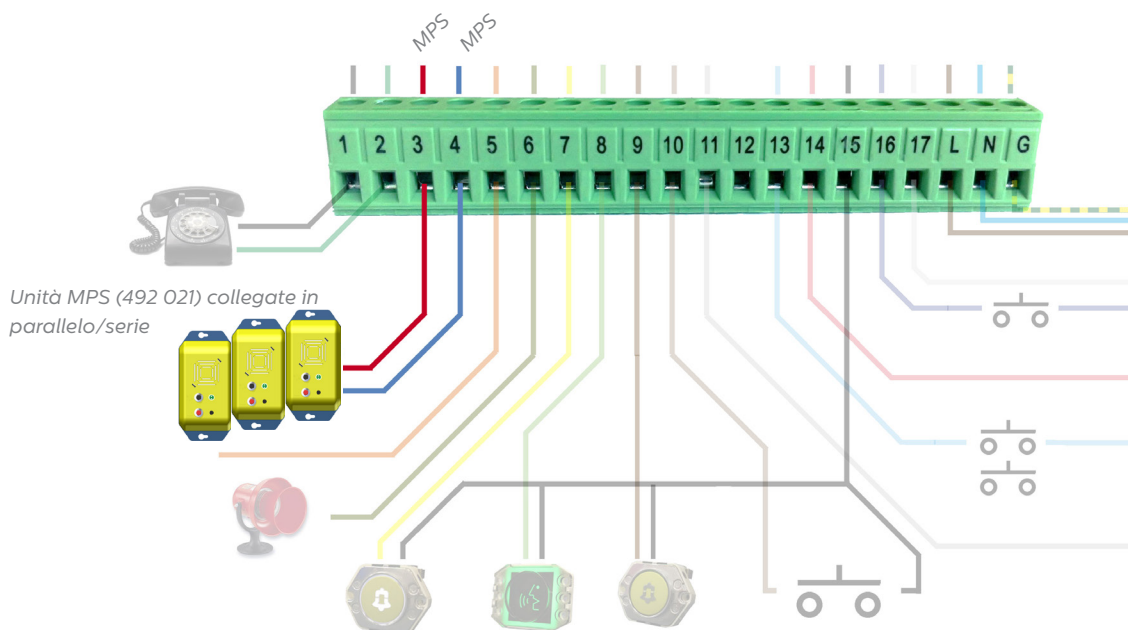
Manuale d'installazione



Memcom MPS fornisce punti telefonici di emergenza esterni in fossa e in sala macchine Facile da installare, l'unità permette anche la comunicazione tra i diversi punti dell'impianto ascensore attraverso un canale citofonico, che è un vantaggio considerevole durante la messa e l'installazione dell'ascensore. Il sistema dispone di un LED di stato che informa l'installatore se la stazione è funzionante e se è stato premuto il pulsante di allarme. La capacità di regolazione del volume sulla stazione senza rimuovere dell'involucro del prodotto, consente di risparmiare tempo e riduce il rischio di feedback.

Utilizzando una connessione a due fili, possono essere collegate fino a 3 unità MPS all'unità centrale Memcom e saranno alimentati dalla batteria integrata Memcom. Altre stazioni possono essere aggiunte, ma dovranno essere potenziato collegando un alimentatore a 24 V DC a ogni stazione aggiunta.

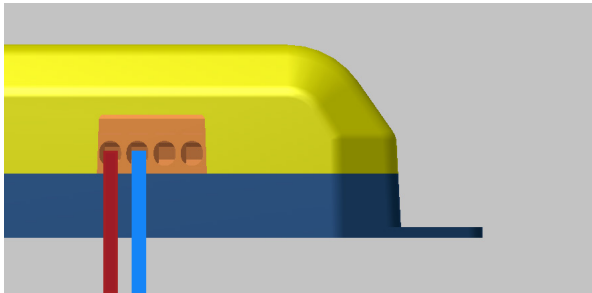
Blocco connettori di collegamento



Collegamenti agli MPS

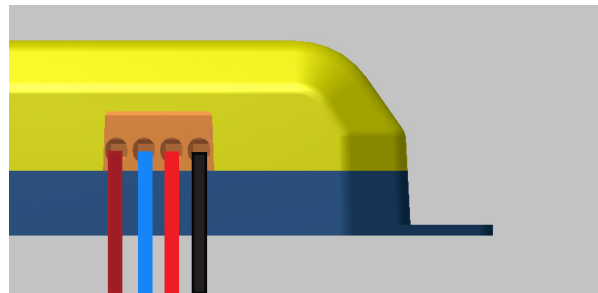
Inserire un piccolo cacciavite a testa piatta nella sezione morsetto del connettore senza viti per aprire il morsetto, inserire il filo nel foro e rimuovere il cacciavite per fissare il filo in posizione fissare il filo.

1, 2, 3 MPS



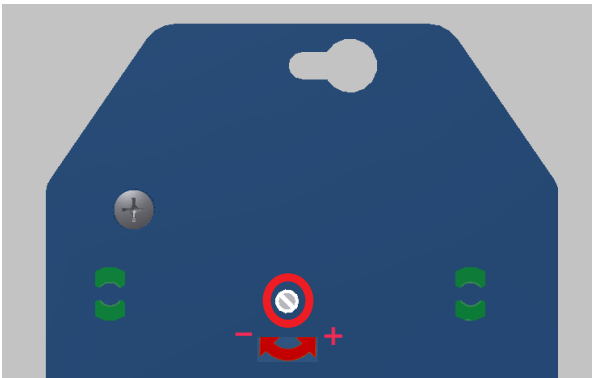
Memcom
Memcom

4, 5, 6, 7, 8 MPS



Memcom
Memcom
24V DC
0V DC

Regolazione volume



L'unità di volume può essere regolato con un piccolo cacciavite a testa piatta. Inserire il cacciavite nel regolatore volume sul retro dell'unità. Girare in senso antiorario per aumentare il volume e in senso orario per diminuire il volume.

Riducendo il volume si potrebbe ridurre o eliminare il feedback.



LED indicatore stato unità

Il LED indica quando l'unità è installata correttamente e anche quando un allarme è stato inviato, come indicato di seguito:

LED status

- Led spento- Unità non collegata
- Led Rosso tenue - Unità collegata
- Led Rosso brillante - Allarme attivato

Fissaggio dell'unità

L'unità può essere fissata utilizzando le viti autofilettanti M4.2 fornite in dotazione.

AVIRE

Memco is a brand of Avire

Avire Ltd

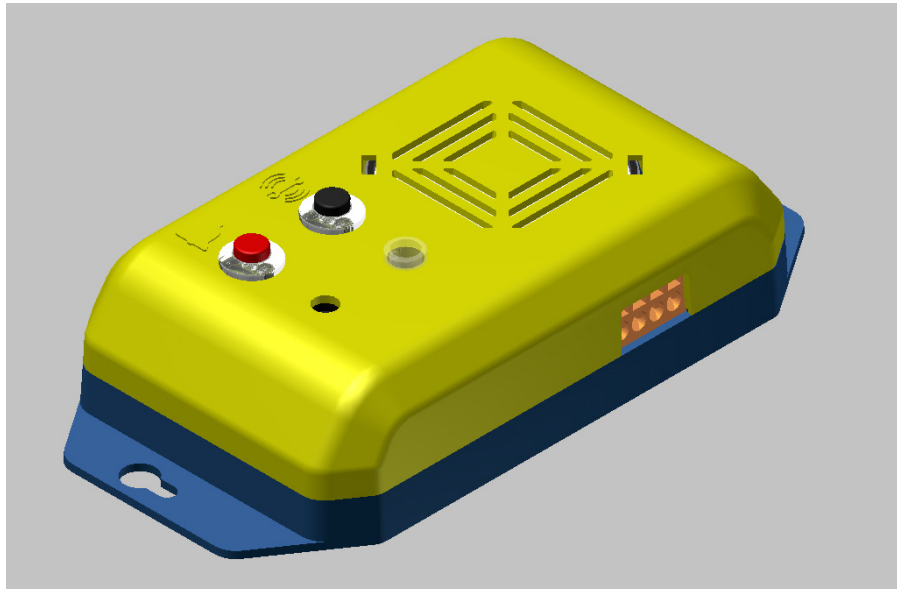
Via C. Goldoni, 1
20129 Milano
ITALIA

T: +39 02 76014334
E: sales.it@avire-global.com
W: www.memco-global.com
W: www.avire-global.com



492 021 Memcom MPS

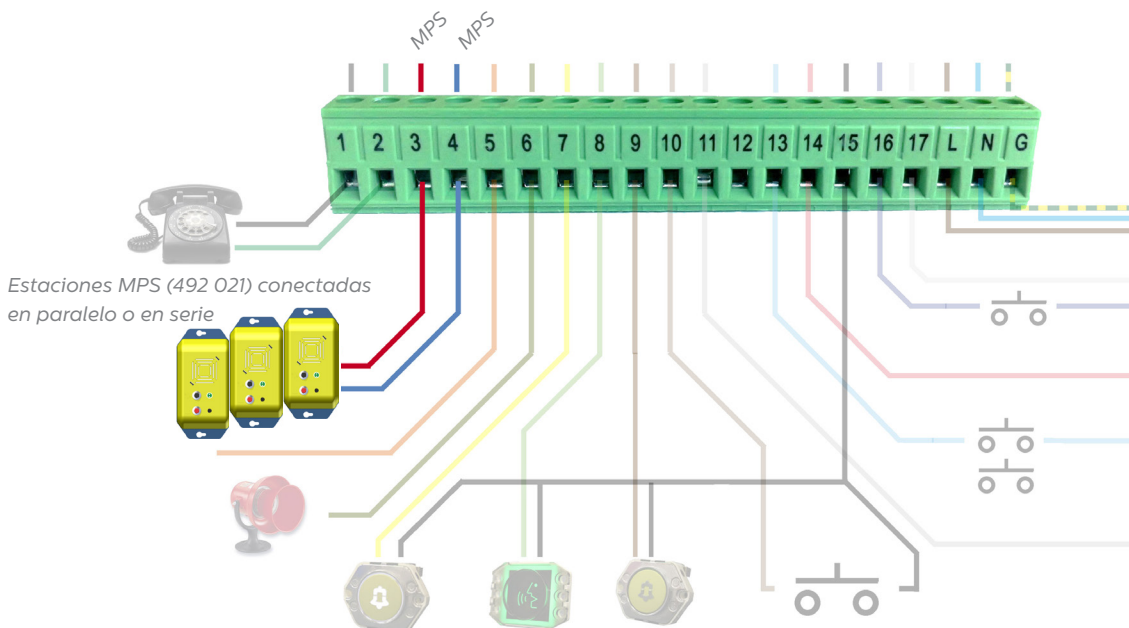
Guía de instalación



La estación multi-punto (MPS - Multi Point Station) del Memcom permite puntos adicionales de llamada externos al ascensor para el técnico, en el hueco del ascensor, en el foso o en la sala de máquinas. Esta unidad de fácil instalación también permite establecer comunicación local entre los diferentes puntos de la instalación a través de un canal de intercomunicación, lo que supone un beneficio considerable durante la instalación y puesta en servicio del ascensor. El sistema tiene un LED de estado que informa al montador si la estación está en marcha e incluso si se ha pulsado el botón de alarma. La posibilidad de ajustar el volumen en la unidad sin desmontar la carcasa ahorra tiempo y reduce la posibilidad de acoplamientos.

Mediante una conexión de dos hilos, se pueden instalar tantas MPS en paralelo o en serie con el teléfono Memcom como desee. Hasta 3 unidades MPS el propio teléfono Memcom las alimenta gracias a su batería integrada. A partir de la cuarta MPS, cada estación MPS necesitará alimentación adicional de 24VDC.

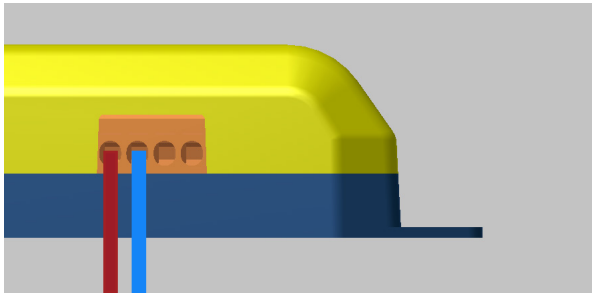
Bloque conector del Memcom



Conexiones a la unidad MPS

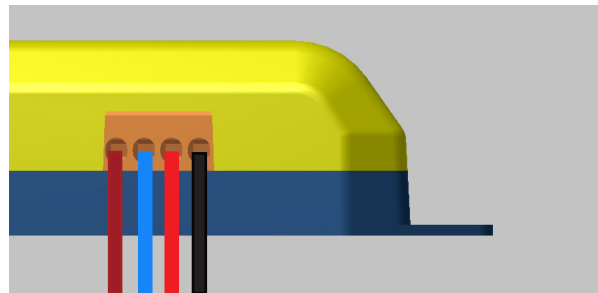
Para abrir la clema inserte la punta de un destornillador plano en la sección del conector sin tornillos, inserte el cable en el agujero y retire el destornillador para pinzar el cable de manera segura.

1, 2, 3 MPS



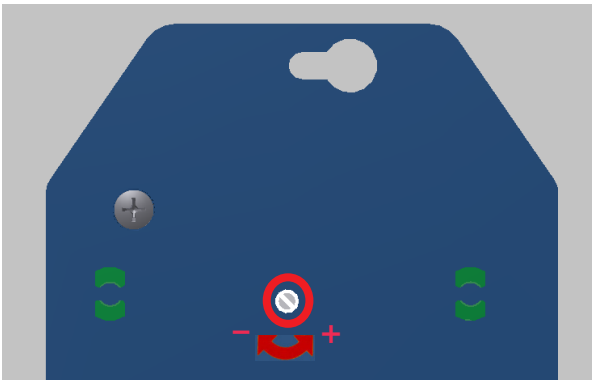
Memcom
Memcom

4, 5, 6, 7, 8 MPS



Memcom
Memcom
24V DC
0V DC

Ajustar el volumen



El volumen de la unidad se puede ajustar con un pequeño destornillador de cabeza plana. Inserte el destornillador en la rueda de ajuste del volumen en la parte trasera de la unidad. Gire en sentido de antihorario para subir el volumen y en sentido de las agujas del reloj para bajarlo.

Si hay acoplamiento en el sonido, bajar el volumen puede reducir o eliminar el acoplamiento.



LED de estado de la unidad

El LED de estado muestra cuando la unidad está instalada correctamente y también cuando se ha activado la alarma desde la estación, tal y como se describe debajo:

Estado del LED

LED apagado - la unidad no está en funcionamiento

LED rojo suave - La unidad está funcionando

LED rojo brillante - La alarma ha sido activada

Fijación de la unidad

La unidad puede fijarse a la pared gracias a los agujeros de fijación en la parte superior e inferior de la unidad. Se utilizan tornillos autorroscantes de métrica M4.2. La unidad se puede colgar y descolgar sin necesidad de desatornillarla, deslizándola lateralmente.

AVIRE

Memco is a brand of Avire

Avire Ltd

Edificio ROZAS NOVA - Of.127
C/ Castillo de Fuensaldaña, 4
28232 Las Rozas, Madrid,
ESPAÑA

T: +34 91 636 35 02
F: +34 91 637 39 06
E: sales.es@avire-global.com
W: www.memco-global.com
W: www.avire-global.com

