

Accessoire cabine avec montage en applique 450280

Guide d'installation

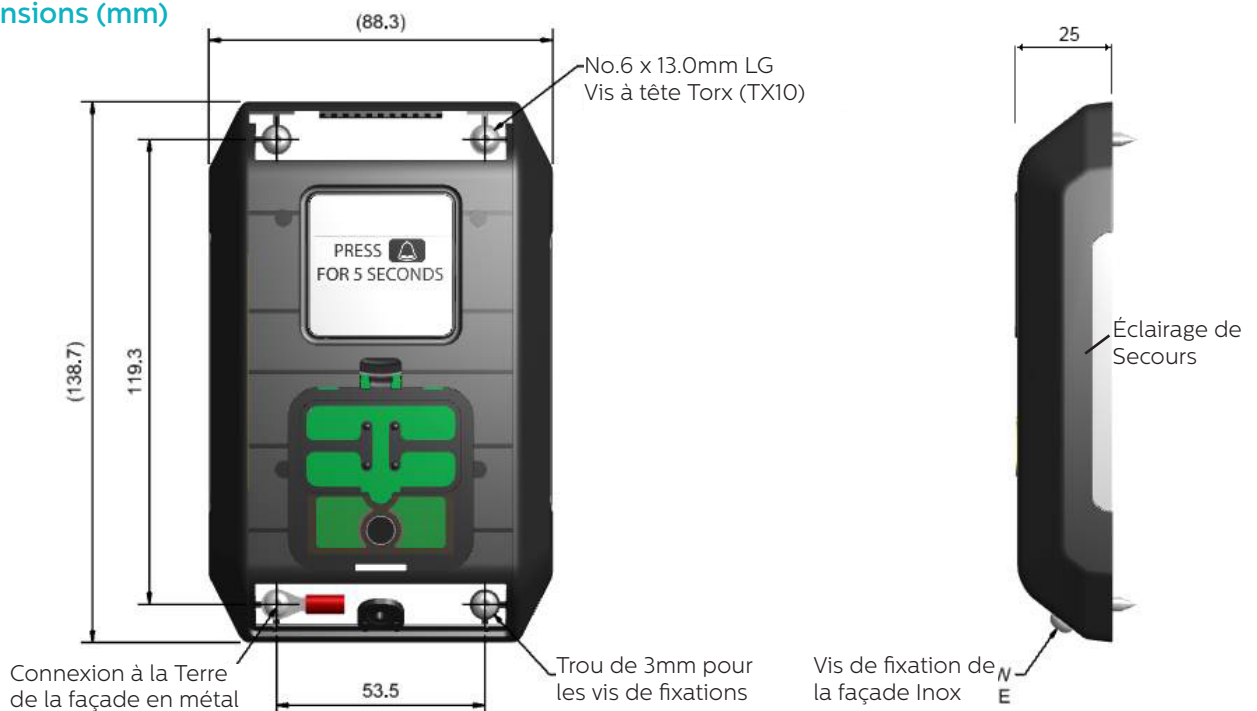
Ref No. 450 877 (FR) Version 3



Les accessoires Memcom pour les boîtes à boutons réduisent le temps d'installation du système Memcom, et limitent les modifications à apporter à la boîte à boutons.

Le 450280 est un accessoire rapide et facile à installer en applique dans les cabines. Il intègre un haut-parleur, un microphone, un éclairage secours, un bouton d'appel et les pictogrammes "Appel émis" (Jaune) et "Appel enregistré" (Vert). Cet accessoire permet d'éviter les découpes importantes en les limitant seulement au passage des câbles de connexions.

Dimensions (mm)

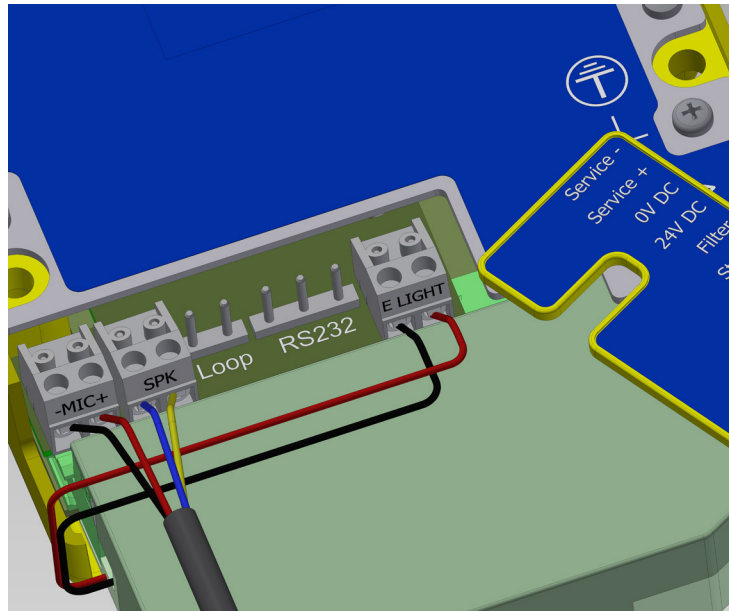


Connexions aux accessoires

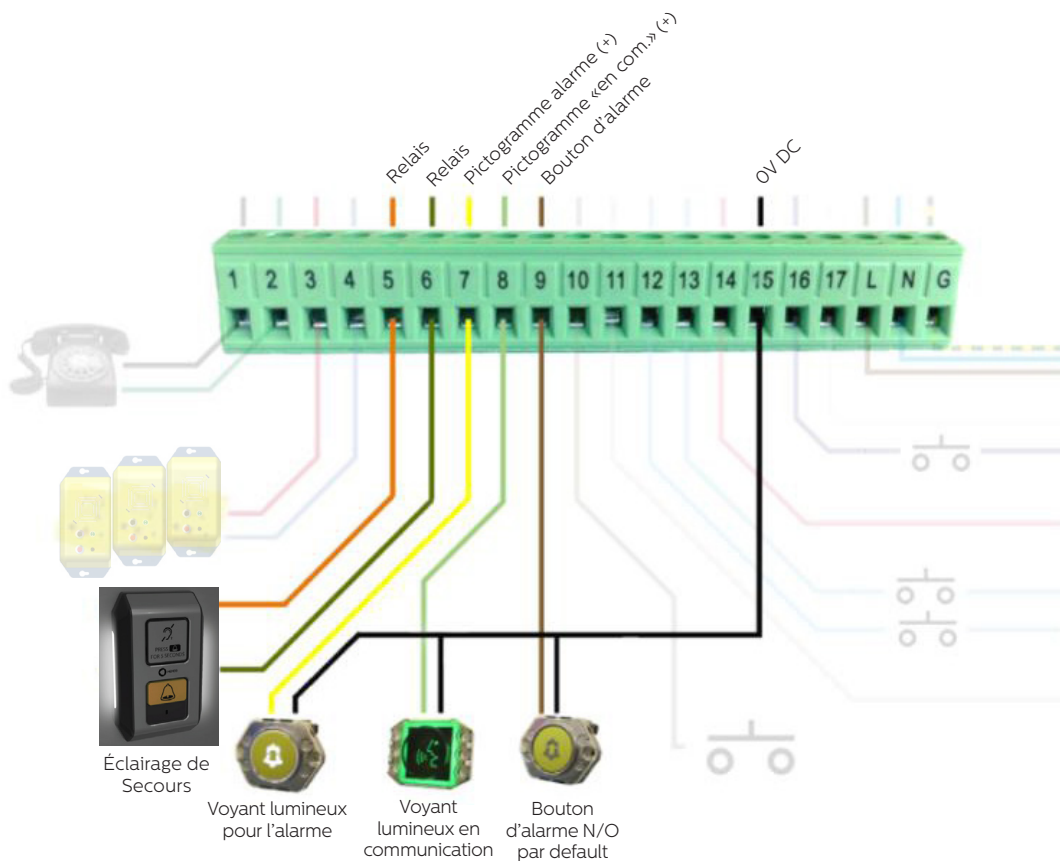
Le câblage qui est fourni avec cet accessoire inclus un bornier de connexion pré-câblé qui est déjà connecté à l'accessoire pour boîte à boutons.

Connexion au module Memcom

Les connexions suivantes sont requises pour le module Memcom. Les connexions du haut parleur, microphone et alimentation de l'éclairage secours sont connectées sous le couvercle du produit, comme précisé ci-dessous



Les connexions suivantes sont nécessaires sur le bornier vert 20 broches situé sur la partie haute du Memcom.

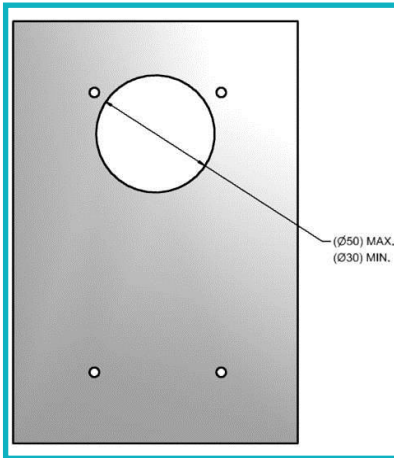


Ces connexions sont étiquetées sur chacun des fils connectés à l'accessoire. Veuillez noter qu'en utilisant le relais pour piloter l'éclairage de secours, vous ne pouvez plus utiliser le relais pour déclencher une sirène en appuyant sur le bouton d'appel.

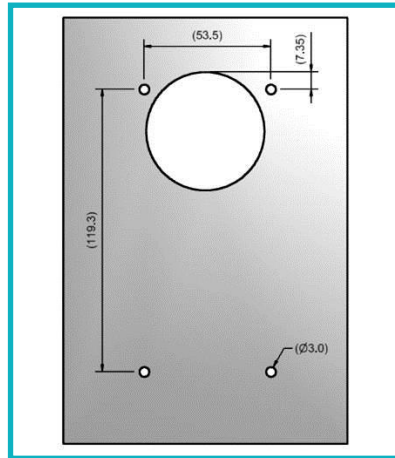
Fixation de l'unité sur la paroi

Suivez les étapes simples ci-dessous pour installer l'accessoire en applique sur la paroi de l'ascenseur.

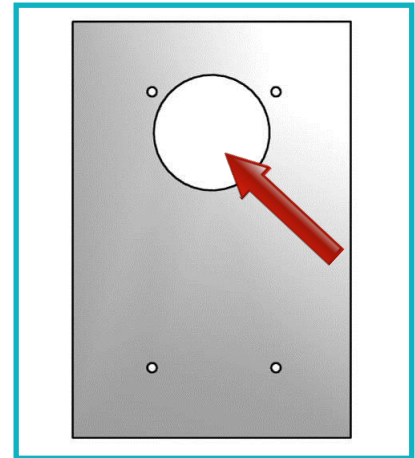
1. Découper les trous dans la paroi pour le passage des câbles de connexion.



2. Percer les trous de fixations.



3. Faire passer le câble par le trou.



4. Fixer l'unité avec les quatre vis fournies.



5. Insérer la languette de la façade inox dans la rainure située en haut du module en plastique.



6. Fixer la façade inox en utilisant la vis de sécurité fournie.



Programmation nécessaire sur le Memcom

Pour utiliser la totalité des caractéristiques de ce produit, la programmation suivante est nécessaire sur le Memcom.

Allez dans 'Programmation > Opts avancés > Mode Relais' sélectionner 'Led de Secours'

Si vous utilisez l'ancien Menu de programmation (version avant 2013), dans le Menu 40 "Mode Relais" saisir 8 et valider avec #

AVIRE

Memco is a brand of Avire

Avire Ltd

ZAC des Portes de l'Oise,
9 Bis Rue Léonard de Vinci,
60230 CHAMBLY
France

T: (+33) 01 30 28 95 39
F: (+33) 01 30 28 24 66
E: sales.fr@avire-global.com
W: www.memco-global.com
W: www.avire-global.com

